

HEKATRON 

Ihr Partner für Brandschutz

Betriebsanleitung ORS 142 Ex

**Rauchschalter
ORS 142 Ex**

www.hekatron.de

Inhalt

1	Zu diesem Dokument	5
	1.1 Funktion und Zielgruppe	5
	1.2 Verwendete Symbolik	5
2	Zur Sicherheit	6
	2.1 Sicherheit in explosionsgefährdeten Bereichen	7
	2.2 Bestimmungsgemäße Verwendung	9
	2.3 Allgemeine Sicherheitshinweise und Schutzmaßnahmen	9
	2.4 Gewährleistungsansprüche	14
3	Produktbeschreibung	15
	3.1 Aufbau und Arbeitsweise des Gerätes ORS 142 Ex	15
	3.2 Gerätefunktionen und Anzeigeelemente des ORS 142 Ex	16
	3.3 Zubehör für den Rauchschalter ORS 142 Ex	17
	3.4 Optionales Zubehör	24
	3.5 Anwendung und Funktionsweise des Gasmesscomputers GMC 8022 H	27
	3.6 Gasmessfühler HC 100 M zum Anschluss an den Gasmesscomputer GMC 8022 H	29
	3.7 Funktionsübersicht einer Feststellanlage für den explosionsgefährdeten Bereich	30
4	Transport, Lagerung und Auspacken	32
5	Projektierung und Montage	33
	5.1 Positionierung	33
	5.2 Montagebeispiele	36
	5.3 Montage	39
6	Elektrische Installation	40
	6.1 Allgemeine Hinweise und Vorschriften	40
	6.2 Elektrische Verdrahtung	43
	6.3 Durchführung der elektrischen Installation	45
7	Prüfung und Inbetriebnahme	52
	7.1 Abnahmeprüfung	52
	7.2 Inbetriebnahme und Funktionstest	53
8	Wartung und Instandhaltung	54
	8.1 Wartungshinweise	54
	8.2 Periodische Prüfung und Wartung	55
	8.3 Austausch des Rauchschaltersensors ORS 142 Ex E	57
	8.4 Reinigung des Gerätes	57
	8.5 Entsorgung der Geräte	57

9	Fehlersuche	58
	9.1 Instandsetzungsarbeiten an Ex-Betriebsmitteln	58
10	Technische Daten	62
	10.1 Technische Daten ORS 142 Ex	62
	10.2 Technische Daten GMC 8022 H	63
	10.3 Technische Daten HC 100 MH	64
11	Anhang	65
	11.1 Bestelldaten	65
	11.2 Stoffliste	66
	11.3 Konformitätserklärung	67

1 Zu diesem Dokument

1.1 Funktion und Zielgruppe

Dieses Dokument informiert Sie über Betrieb und Montage einer Feststellanlage im explosionsgefährdeten Bereich. Sie finden Informationen zu:

- Sicherheit
- Aufbau und Arbeitsweise
- Produkteinsatz
- Systemkomponenten
- Systemintegration
- Inbetriebnahme
- Wartung

Dieses Dokument richtet sich an folgende Personengruppen:

- Anlagenplaner
- Einkäufer
- Monteure
- Elektroinstallateure
- Sicherheitsbeauftragte
- Wartungspersonal

1.2 Verwendete Symbolik

Einige Informationen in diesem Dokument sind besonders hervorgehoben, um Ihnen den schnellen Zugriff auf diese Passagen zu erleichtern.



Hinweis:

Ein Hinweis informiert Sie über Besonderheiten des Gerätes, erläutert wissenswerte Sachverhalte oder empfiehlt besondere Verhaltensweisen.



Warnung vor Geräteschaden!

Mit diesem Symbol sind Informationen gekennzeichnet, die für die technisch einwandfreie Funktion des Gerätes von Bedeutung sind. Missachtung kann Beschädigungen des Gerätes zur Folge haben.



Gefahrenhinweis!

Mit diesem Symbol sind Informationen gekennzeichnet, die für die Gesundheit und Sicherheit von Personen von absoluter Bedeutung sind. Missachtung kann zu Gesundheitsbeeinträchtigungen und Personenschäden führen.

2 Zur Sicherheit



Betriebsanleitung beachten und befolgen!

Die Betriebs- und Montageanleitung von Feststellanlagen in explosionsgefährdeten Bereichen ist ein Bestandteil des Produktes. Vor jeglicher Handhabung, Montage und Inbetriebnahme der Geräte sind nachfolgende Sicherheitshinweise sowie Beschreibungen und Informationen dieser Betriebsanleitung gewissenhaft nachzulesen und einzuhalten.



Vorsicht Explosionsgefahr!

Bei allen Arbeiten in den Bereichen, in denen der Rauchschalter ORS 142 Ex eingesetzt werden darf, sind die erforderlichen Sicherheitsmaßnahmen zu ergreifen, damit die Arbeiten nicht zu einer Explosion führen. Alle Arbeiten in explosionsgefährdeten Bereichen müssen durch den zuständigen Sicherheitsverantwortlichen schriftlich bewilligt werden.



Grundsätzlich gelten für die Projektierung, die Montage, die Installation und den Betrieb einer Feststellanlage in explosionsgefährdeten Bereichen die länderspezifischen Vorschriften und Richtlinien. In jedem Fall sind nachfolgende Projektierungsangaben den länderspezifischen Vorgaben unterzuordnen.



Aufgrund der RL94/9/EG sind Hersteller und Wiederverkäufer verpflichtet, eine Rückverfolgbarkeit des Produktes bis zum Endverbraucher zu gewährleisten. Die Verwaltung des Produktes erfolgt mittels der Seriennummer, die auf dem Produkt dauerhaft angebracht ist. Bitte beachten Sie, dass der Rauchschalter ORS 142 Ex zwei Seriennummern besitzt:

1. Eine Seriennummer des Rauchschaltersensors ORS 142 Ex E
2. Eine Seriennummer der Anschlussdose (Interface) ORS 142 Ex



Kennzeichnungen nicht beschädigen!

Die Typenschilder, Typenbezeichnungen und/oder Kennzeichnungen auf den Geräten und Leiterplatten dürfen nicht entfernt, überschrieben oder unkenntlich gemacht werden.



Hinweis für Deutschland:

Für die Projektierung, die Montage, die Installation und den Betrieb von Feststellanlagen an Feuerschutzabschlüssen in explosionsgefährdeten Bereichen gelten die jeweiligen bauaufsichtlichen Zulassungen des Herstellers. Die in dieser Betriebs- und Montageanleitung enthaltenen Angaben basieren auf den Hekatron Zulassungen.



Resetverhalten des Rauchschalters:

Der Alarmzustand wird im Rauchschalter ORS 142 Ex nicht gespeichert. Sobald die Rauchpartikel nicht mehr detektiert werden, setzt sich der Rauchschalter selbsttätig zurück.

2.1 Sicherheit in explosionsgefährdeten Bereichen



Allgemeines zu Feststellanlagen in Ex-Bereichen:

Aus Gründen des baulichen Brandschutzes werden Gebäude durch geschlossene Feuerschutztüren in Brandabschnitte aufgeteilt. Im Brandfall wird damit der Rauch auf den betroffenen Brandabschnitt begrenzt, Fluchtwege bleiben passierbar und Rettungsarbeiten werden nicht behindert. Weil geschlossene Feuerschutztüren oft den Betriebsablauf stören, werden Feststellanlagen installiert, die offene Feuerschutztüren im Brandfall selbsttätig schließen. In explosionsgefährdeten Bereichen (Ex-Bereichen) müssen gemäß den Vorschriften zusätzlich Gaswarnanlagen installiert werden, die beim Entstehen explosionsfähiger Gasgemische die Feststellanlagen auslösen. Eine Feststellanlage für Ex-Bereiche besteht aus folgenden Komponenten:

- Rauchschalter zur Detektion eines Brandes und zum automatischen Auslösen der Feststellvorrichtung.
- Gaswarnanlage, bestehend aus Gasmesskopf und Gasmesscomputer (außerhalb des Ex-Bereichs), zur Detektion eines Gasgemisches und zum automatischen Auslösen der Feststellvorrichtung.
- Türhaftmagnet zum Feststellen des Feuerschutzabschlusses.
- Handauslösetaster zur manuellen Auslösung des Feuerschutzabschlusses.
- Stromversorgung (außerhalb des Ex-Bereichs) für Rauchschalter, Haftmagnet und Gaswarnanlage.

Bitte beachten Sie folgende Vorschriften für Feststellanlagen in Ex-Bereichen:

- Für Abschlüsse von Räumen, in denen mit einer explosionsfähigen Atmosphäre durch brennbare Stäube gerechnet werden muss (Zonen 20 bis 22), dürfen Feststellanlagen nicht verwendet werden.
- Feststellanlagen dürfen im Ex-Bereich der Zonen 1 bis 2 nur eingesetzt werden, wenn die Feststellvorrichtungen zusätzlich durch Melder einer Gaswarnanlage ausgelöst werden.
- Nach dem betriebsfähigen Einbau einer Feststellanlage in Verbindung mit einer Gaswarnanlage am Verwendungsort ist deren einwandfreie Funktion und vorschriftsmäßige Installation durch eine Abnahmeprüfung festzustellen. Sie ist vom Betreiber zu veranlassen.

- ❶ ORS 142 Ex
- ❷ Netzgerät NAG 03
- ❸ Gasmesscomputer
- ❹ Handauslösetaster
- ❺ Türhaftmagnet
- ❻ ORS 142 Ex
- ❼ Gasmessfühler

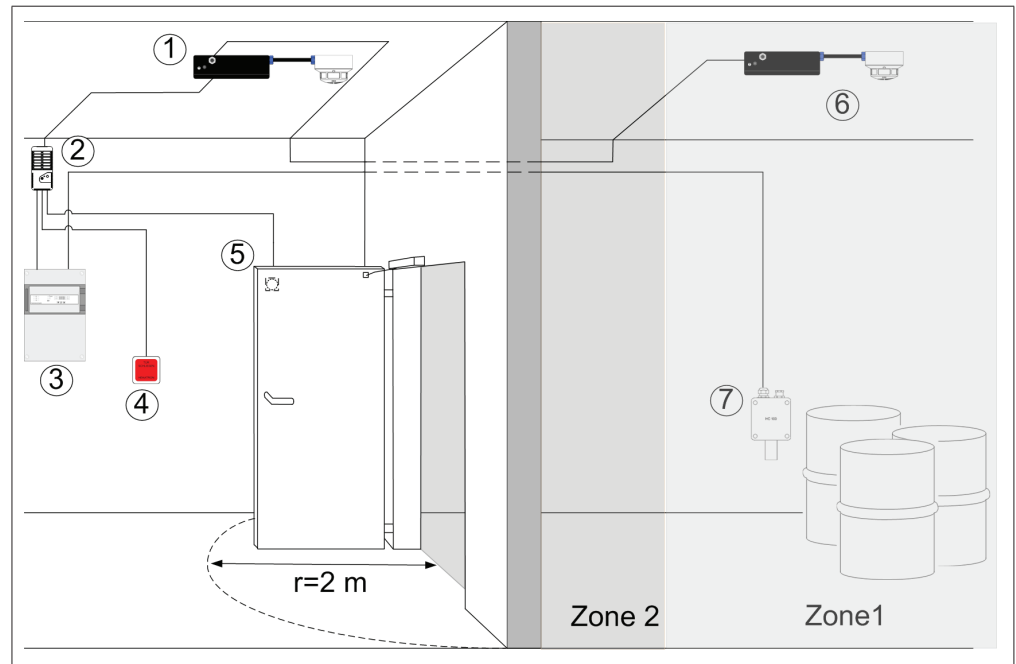


Abb. 2-1: Aufbau einer Feststellanlage an einem Feuerschutzabschluss

Abb. 2-1 zeigt ein Beispiel für den Aufbau einer Feststellanlage an einem Feuerschutzabschluss. Als Feststellvorrichtung dient hier ein Türhaftmagnet mit vernickelter Ankerplatte. Rauchschalter, hier Deckenmelder, überwachen den Feuerschutzabschluss auf eventuelle Rauchentwicklung. Für die Projektierung der Rauchschalter gilt das DIBt- (Deutsches Institut für Bautechnik) Entscheidungsdiagramm.



Hekatron empfiehlt einen Sicherheitsbereich von ca. 2 m um den explosionsgefährdeten Bereich mit einzubeziehen.

2.2 Bestimmungsgemäße Verwendung

Das Gerät ORS 142 Ex ist ein optischer Rauchschalter für den Einsatz in explosionsgefährdeten Bereichen. Als Bestandteil einer Feststallanlage darf der Rauchschalter ORS 142 Ex nur bei korrekter Einbindung in eine Feststallanlage verwendet werden. Für die Inbetriebnahme und während des Betriebs sind unbedingt die Sicherheitshinweise sowie die Abnahme- und Prüfvorschriften dieser Betriebsanleitung zu beachten.



Bestimmungsgemäße Verwendung sicherstellen!

- Dieses Betriebsmittel ORS 142 Ex darf nicht in explosionsgefährdeten Bereichen der Zonen 0, 20, 21 und 22 eingesetzt werden.
- Die auf dem Betriebsmittel angegebenen technischen Daten sind zu beachten.
- Umbauten oder Veränderungen an dem Betriebsmittel sind nicht zulässig.
- Das Betriebsmittel ist bestimmungsgemäß in unbeschädigtem und einwandfreiem Zustand zu betreiben.
- Es dürfen nur Originalersatzteile des Herstellers verwendet werden.
- Reparaturen dürfen nur durch instruiertes und autorisiertes Personal des Herstellers durchgeführt werden.

2.3 Allgemeine Sicherheitshinweise und Schutzmaßnahmen

2.3.1 Explosionsschutzverordnung

Die *Elfte Verordnung zum Geräte- und Produktsicherheitsgesetz 11. GPSGV* regelt die wichtigsten Punkte für das Inverkehrbringen technischer Arbeitsmittel in Deutschland.

Auszug aus § 1

„Die Verordnung gilt für das Inverkehrbringen von Geräten und Schutzsystemen zur bestimmungsgemäßen Verwendung in explosionsgefährdeten Bereichen.“

Entsprechend dem Verwendungszweck werden die Geräte, gemäß den Richtlinien 94/9/EG in Gerätegruppen eingeteilt, die zur bestimmungsgemäßen Verwendung in explosionsgefährdeten Bereichen, Gerätekategorien zugeordnet werden.

Auszug aus § 3

„Geräte, Schutzsysteme und Vorrichtungen [...] dürfen nur in den Verkehr gebracht werden, wenn sie den grundlegenden Sicherheits- und Gesundheitsanforderungen der Richtlinie 94/9/EG entsprechen und bei ordnungsgemäßer Aufstellung, Instandhaltung und bestimmungsgemäßer Verwendung die Sicherheit und Gesundheit von Personen [...] oder Gütern nicht gefährden.“

Die gesetzlichen Regelungen, die den betrieblichen Explosionsschutz regeln, stellen sich nicht einheitlich dar. Die Richtlinie 94/9/EG bestimmt die Anforderungen die an Geräte und Systeme gestellt werden.

Als eine „Betreiberrichtlinie“ ist die Richtlinie 1999/92/EG zu sehen. Sie schreibt die Verwendung von Geräten und Systemen vor und regelt das Betreiben und Überwachen von Anlagen mit Explosionsgefahren. Ergänzend kommen hier noch verschiedene Verordnungen hinzu, die dem Gerätesicherheitsgesetz zuzuordnen sind, ebenso wie Arbeitsschutzvorschriften, die zu berücksichtigen sind. Unfallverhütungsvorschriften, Richtlinien der Berufsgenossenschaften oder sonstige Auflagen, die zum Teil anlagenspezifisch sind, sind entsprechend zu berücksichtigen.

Ausgehend von dem Vorschriftenwerk muss der Betreiber ein Sicherheitskonzept aufstellen bzw. aufstellen lassen, in dem eine gründliche Gefährdungsanalyse vorgenommen wird. Dabei soll hier eine bestimmte Rangordnung von Grundsätzen berücksichtigt werden.

Grundsätzlich ist eine Rangfolge der Schutzmaßnahmen einzuhalten.




1. Die Bildung der explosionsgefährdeten Atmosphäre soll verhindert werden.
 - Primärer Explosionsschutz
 - Summe von Maßnahmen, die das Entstehen und die Ausbreitung einer explosionsfähigen Atmosphäre verhindern
2. Die Zündung explosionsfähiger Atmosphäre soll vermieden werden.
 - Sekundärer Explosionsschutz
 - Summe von Maßnahmen, die das Wirksamwerden von potenziellen Zündquellen verhindern
3. Die möglichen Explosionsauswirkungen sollen minimiert werden.
 - Tertiärer Explosionsschutz
 - Summe von Maßnahmen, die die Auswirkung einer Explosion auf ein ungefährliches Maß beschränken

Eine anschließende Gefährdungsanalyse soll insbesondere folgende Punkte enthalten:

- Ermittlung von Explosionsrisiken, denen der Arbeitnehmer ausgesetzt werden kann
- Auswahl der angemessenen Maßnahmen zur Zielerreichung der Schutzanforderungen
- Sichere Gestaltung, Betrieb und Instandhaltung von Arbeitsmittel, Warneinrichtungen und Schutzvorrichtungen

Beispiele wo explosionsgefährdete Bereiche entstehen können:

	Chemische Industrie	In der chemischen Industrie werden brennbare Gase, Flüssigkeiten und Feststoffe in vielfältigen Prozessen umgewandelt und verarbeitet. Bei diesen Prozessen können explosionsfähigen Gemische entstehen.
	Deponien und Tiefbauarbeiten	In Deponien können brennbare Deponiegase entstehen. Damit diese nicht unkontrolliert ausgasen und evtl. gezündet werden können, sind umfangreiche technische Maßnahmen notwendig. Brennbare Gase unterschiedlichen Ursprungs können sich in schlecht belüfteten Tunnels, Kellern usw. ansammeln.
	Energieerzeugende Unternehmen	Aus stückigen, im Gemisch mit Luft nicht explosionsfähigen Kohlen können durch Förderung, Mahlung und Trocknung Kohlenstäube entstehen, die explosionsfähige Staub/Luft-Gemische bilden können.
	Entsorgungsunternehmen	Bei der Abwasserbehandlung in Klärwerken können die entstehenden Faulgase explosionsfähige Gas/Luft-Gemische bilden.
	Gasversorgungsunternehmen	Bei der Freisetzung von Erdgas durch Leckagen oder ähnliches kann es zur Bildung von explosionsfähigen Gas/Luft-Gemischen kommen.
	Holzverarbeitende Industrie	Beim Bearbeiten von Werkstücken aus Holz fallen Holzstäube an. Diese können z.B. in Filtern oder Silos explosionsfähige Staub/Luft-Gemische bilden.
	Lackierbetriebe	Das beim Lackieren von Oberflächen mit Sprüh pistolen in Spritzkabinen entstehende Overspray kann ebenso wie die freigesetzten Lösungsmitteldämpfe mit Luft explosionsfähige Atmosphäre bilden.
	Landwirtschaft	In einigen landwirtschaftlichen Betrieben werden Anlagen zur Gewinnung von Biogas betrieben. Tritt Biogas aus, z.B. aufgrund von Leckagen, können explosionsfähige Biogas/Luft-Gemische entstehen.
	Metallverarbeitende Betriebe	Werden Formteile aus Metallen hergestellt, können bei der Oberflächenbehandlung (Schleifen) explosionsfähige Metallstäube entstehen. Dies ist insbesondere bei Leichtmetallen der Fall. Diese Metallstäube können in Abscheidern ein Explosionsrisiko hervorrufen.
	Nahrungs- und Futtermittelindustrie	Beim Transport und der Lagerung von Getreidekörnern, Zucker etc. können explosionsfähige Stäube entstehen. Werden diese abgesaugt und in Filtern abgeschieden, kann im Filter explosionsfähige Atmosphäre auftreten.

	Pharmaindustrie	In der pharmazeutischen Produktion werden häufig Alkohole als Lösungsmittel eingesetzt. Außerdem können auch staubexplosionsfähige Wirk- und Hilfsstoffe, z.B. Milchsücker, eingesetzt werden.
	Raffinerien	Die in Raffinerien gehandhabten Kohlenwasserstoffe sind alle brennbar und je nach Flammpunkt schon bei Umgebungstemperatur in der Lage, explosionsfähige Atmosphäre hervorzurufen. Die Umgebung der erdölverarbeitenden Apparaturen wird meist als explosionsgefährdeter Bereich angesehen.
	Recyclingbetriebe	Bei der Aufbereitung von Recyclingmüll kann es beispielsweise zu Explosionsgefährdungen durch nicht restentleerte Dosen und andere Behältnisse mit brennbaren Gasen und/oder Flüssigkeiten oder durch Papier- oder Kunststoffstäube kommen.

Tab. 2-1: Quelle: Leitfaden zur Durchführung der Richtlinie 1999/92/EG (ATEX 137)

Bei der Gesamtbetrachtung lässt sich voraussagen, dass das Explosionsschutzkonzept nur Ereignisabläufe und funktionelle Zusammenhänge abbilden kann, die im Vorfeld erkennbar sind. Für diese Betrachtung haben wir ein Schutzkonzept nach dem *Ein-Fehler-Prinzip* unter Berücksichtigung des Stands der Technik entworfen. Daraus folgt die Anforderung, wenn ein Fehler auftritt, muss eine zweite Sicherheit vorhanden sein.

Der Betreiber/Arbeitgeber muss darauf folgend im Explosionsschutzdokument (Beispiel für ein Explosionsschutzdokument siehe Anhang) die Bereiche definieren und entsprechend der Zoneneinteilung klassifizieren. Die Risiken werden dort ermittelt und angemessene Maßnahmen getroffen. Die Explosionsrisiken sind in ihrer Gesamtheit zu beurteilen.



Vorsicht bei verbundenen Bereichen!

Bereiche, die über Öffnungen mit Bereichen verbunden sind oder verbunden werden können, in denen explosionsfähige Atmosphären auftreten können, werden bei der Beurteilung der Explosionsrisiken ebenfalls berücksichtigt.

Diese Vorgehensweise ist insbesondere für Feststellanlagen an Feuerschutzabschlüssen genauestens zu beachten. In der Funktion der Feststellanlage wird der Feuerschutzabschluss dauerhaft offen gehalten. Erst bei der Alarmauslösung wird der Feuerschutzabschluss geschlossen.

Die Durchführung von Arbeiten in den Ex-Zonen ist zu regeln und zu dokumentieren. Ein Arbeitsfreigabesystem regelt die organisatorische Vorgehensweise. Der Arbeitgeber muss die Arbeitnehmer ausreichend und angemessen hinsichtlich des Explosionsschutzes unterweisen.

Schriftliche Anweisungen und Arbeitsfreigaben:

Die Arbeitsfreigabe ist vor Beginn der Arbeiten von hierfür verantwortlichen Personen zu erteilen.

Wichtig ist, dass die Anlagen vor erstmaliger Nutzung geprüft werden. Gegebenenfalls sind zusätzliche Maßnahmen zur Erhaltung des Ex-Schutzes zu treffen. Die Schutzmaßnahmen werden regelmäßig überprüft, im Falle wesentlicher Änderungen müssen gegebenenfalls neue Festlegungen getroffen werden. Das Explosionsschutzdokument muss vor der Aufnahme der Arbeit erstellt werden. Das Dokument wird regelmäßig aktualisiert, insbesondere bei Änderungen wie:

- Erweiterungen
- Umgestaltung der Arbeitsstätte oder der Arbeitsabläufe
- Verwendung von anderen Arbeitsmitteln
- usw.

Bereits erstellte Dokumente können kombiniert werden.

2.3.2 Einteilung von explosionsgefährdeten Bereichen

Definitionen der Zonen gemäß Richtlinie 1999/92/EG

Auszug:

Explosionsgefährdete Bereiche werden nach Häufigkeit und Dauer des Auftretens von explosionsfähiger Atmosphäre in Zonen unterteilt:

Brennbare Stoffe	Häufigkeit und Dauer des Auftretens der Stoffe	Einteilung der Zonen	Kennzeichnung der Geräte	
			Gerätegruppe	Geräteklasse
Stäube	ständig, langfristig oder häufig vorhanden	Zone 20		1D
	treten gelegentlich auf	Zone 21		2D oder 1D
	normalerweise nicht oder nur kurzzeitig	Zone 22		3D, 2D oder 1D
Gase oder Dämpfe	ständig, langfristig oder häufig vorhanden	Zone 0		1G
	treten gelegentlich auf	Zone 1		2G oder 1G
	normalerweise nicht oder nur kurzzeitig	Zone 2		3G, 2G oder 1G

Tab. 2-2: Einteilung der explosionsgefährdeten Bereiche in Zonen

Anmerkungen:

1. Schichten, Ablagerungen und Aufhäufungen von brennbarem Staub sind wie jede andere Ursache, die zur Bildung einer explosionsfähigen Atmosphäre führen kann, zu berücksichtigen.
2. Als Normalbetrieb gilt der Zustand, in dem Anlagen innerhalb ihrer Auslegungparameter benutzt werden.

Diese Zusammenfassung behandelt nicht alle Aspekte, die beachtet werden müssen. Weitere Gesetze, Verordnungen und Vorschriften sind entsprechend zu berücksichtigen.

2.4 Gewährleistungsansprüche

Bei Nichtbeachten der Informationen dieser Betriebsanleitung entfällt der Anspruch auf die Garantie und Haftung des Herstellers. Insbesondere dürfen Reparaturen am Gerät oder an Einzelteilen davon nur durch instruiertes und autorisiertes Personal des Herstellers durchgeführt werden. Das Nichtbeachten dieser Regelung hat den Wegfall der Garantie- und Haftungsansprüche gegenüber dem Hersteller der Geräte zur Folge.

Es gelten die Informationen und Gewährleistungsbedingungen in *Allgemeine Geschäftsbedingungen der Hekatron Vertriebs GmbH Brühlmatten 9, 79295 Sulzburg, Deutschland.*

3 Produktbeschreibung

3.1 Aufbau und Arbeitsweise des Gerätes ORS 142 Ex

Der optische Rauchschalter ORS 142 Ex wird vorzugsweise in Feststellanlagen eingesetzt, die sich in Ex-Bereichen der Zone 1 und 2 befinden. Er erkennt frühzeitig sowohl Schwelbrände als auch offene Brände mit Rauchentwicklung. Der Rauchschalter arbeitet nach dem Streulichtprinzip. Lichtsender und -empfänger sind in der Messkammer so angeordnet, dass das Lichtbündel des Senders nicht direkt auf den Empfänger treffen kann. Erst das an Schwebeteilchen gestreute Licht (Tyndall-Effekt) gelangt zum Empfänger und wird in ein elektrisches Signal umgesetzt.

Den folgenden beiden Abbildungen entnehmen Sie den Aufbau des Rauchschalters ORS 142 Ex:

- ❶ Kabeleinführung 1
- ❷ Kabeleinführung 2
- ❸ Potenzialausgleich M6
- ❹ Befestigungsbohrungen \varnothing 4,5 mm

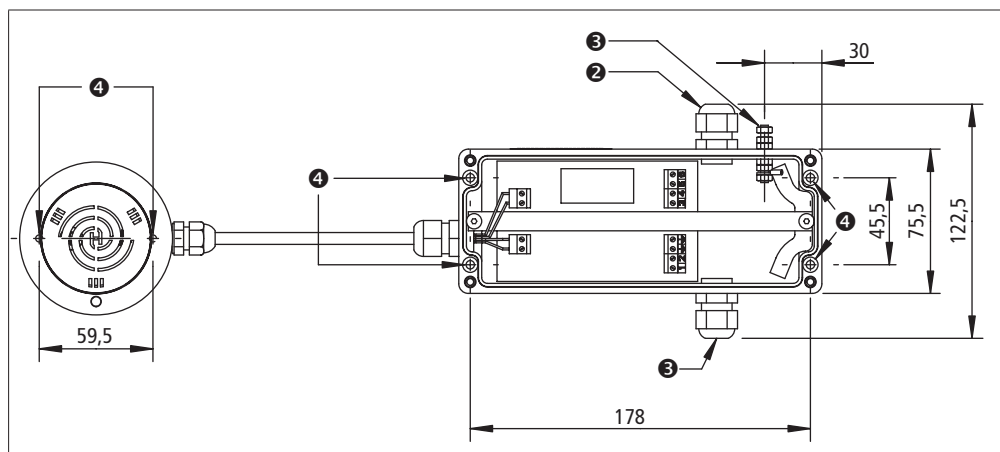


Abb. 3-1: Frontansicht ORS 142 Ex

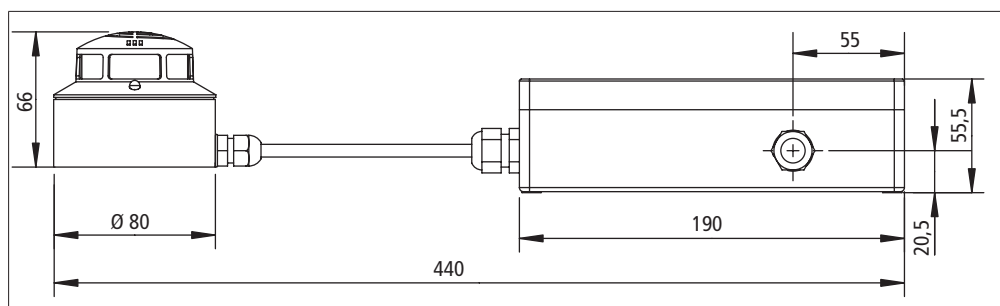


Abb. 3-2: Seitenansicht ORS 142 Ex



Verdrahtung des Rauchschalters

Die Verdrahtung des Rauchschalters wird in der Anschlussdose vorgenommen nicht im Rauchschaltersockel!

3.1.1 Klemmenbelegung in der Anschlussdose des ORS 142 Ex

- ❶ In Betrieb
- ❷ Spannungslos/Alarm

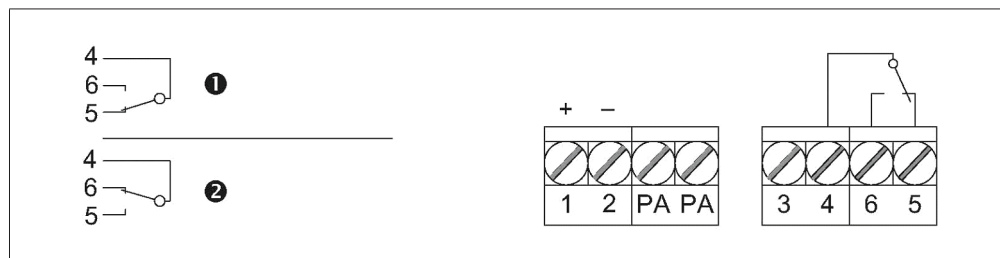


Abb. 3-3: Relaiskontakte und Anschluss des ORS 142 Ex

Klemme 1	24 V DC
Klemme 2	GND
Klemme PA	Potenzialausgleich (nur intern)
Klemme PA	Potenzialausgleich (nur intern)
Klemme 3	RS-Bus
Klemme 4	Potenzialfreier Relaiskontakt: Com
Klemme 5	Potenzialfreier Relaiskontakt: NO
Klemme 6	Potenzialfreier Relaiskontakt: NC

Tab. 3-1: Klemmenbelegung ORS 142 Ex

3.2 Gerätefunktionen und Anzeigeelemente des ORS 142 Ex

Die Auswerteelektronik des optischen Rauchschalters ORS 142 Ex überwacht ständig den Rauchmessteil des Melders. Sie meldet über die eingebaute Einzelanzeige folgende Betriebszustände:

Normalbetrieb	LED blinkt grün (etwa alle vier Sekunden), Relaiskontakt ist geschlossen
Leichte Verschmutzung	LED blinkt abwechselnd grün/gelb (etwa alle vier Sekunden), Relaiskontakt ist geschlossen
Starke Verschmutzung	LED blinkt zweimal kurz hintereinander grün/gelb (etwa alle vier Sekunden), Relaiskontakt ist geschlossen
Störung (Messkammerausfall)	LED blinkt gelb (etwa alle vier Sekunden), Relaiskontakt ist offen
Alarm	LED blinkt rot (etwa jede Sekunde), Relaiskontakt ist offen

Tab. 3-2: LED-Anzeigen des Rauchschalters ORS 142 Ex

Im Normalbetrieb erzeugt der Empfänger ein elektrisches Grundsignal, wenn keine Schwebeteile (z. B. Rauch) in der Messkammer sind. Die zunehmende Verschmutzung des Rauchschalters während des Einsatzes führt zu einem Anstieg des Ausgangssignals, wodurch im Extremfall die Alarmschwelle überschritten werden kann.

Eine eingebaute Alarmschwelennachführung sorgt für einen gleichbleibenden Abstand zwischen Grundsignal und Alarmschwelle, indem sie die Alarmschwelle an das höhere Grundsignal anpasst. Sie verhindert dadurch das Auftreten von Fehlalarmen infolge von Verschmutzungen. Der Verschmutzungsgrad des Rauchmelders wird durch die in *Tabelle 3-2* dargestellten Servicemeldungen angezeigt.

Unter folgenden Bedingungen öffnet der Relaiskontakt im Rauchschalter:

- Ansprechen des Rauchmessteils, Ansprechen des Temperaturteils.
- Spannungsausfall (nach dem Einschalten der Spannung wechselt der Rauchschalter automatisch wieder in den Normalbetrieb).
- Störung, Ausfall der Messkammer.

3.3 Zubehör für den Rauchschalter ORS 142 Ex



Die aufgeführten Produkte Netz- und Auslösegerät NAG 03, Handauslösetaster 422 Ex und Türhaftmagnete THM 442, THM 443, THM 444 und THM 445 Ex sind für eine Feststellanlage gemäß den Vorgaben des Deutschen Instituts für die Bautechnik zwingend erforderlich.

3.3.1 Netz- und Auslösegerät NAG 03

- ① Frontansicht
- ② Seitenansicht

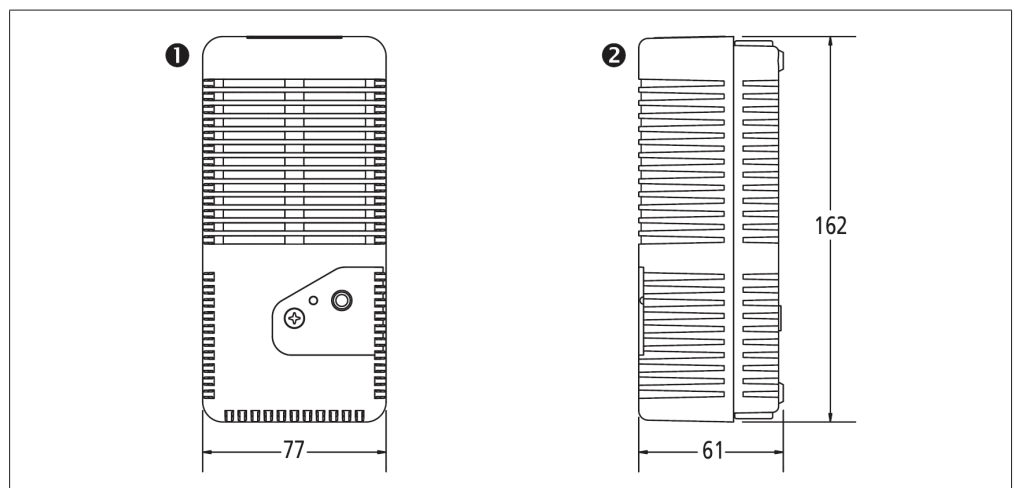


Abb. 3-4: Netz- und Auslösegerät NAG 03, Frontansicht und Seitenansicht

Das Netz- und Auslösegerät NAG 03 wird vorzugsweise zur Spannungsversorgung von Feststellanlagen eingesetzt. Es enthält ein Netzteil und gibt stabilisierte Nennspannung von 24 V DC ab. Der maximale Ausgangsstrom beträgt 900 mA. Für weitere Aufgaben wie Alarmweiterleitung steht ein potenzialfreier Wechsler zur freien Verfügung.

Technische Daten

Eingangsspannung	230 V AC
Nennfrequenz	50 Hz
Nennleistungsaufnahme	46 VA
Ausgangsspannung	24 V DC
Ausgangsstrom	max. 900 mA
Relais	1 Wechsler, potenzialfrei
Schaltspannung AC	max. 250 V AC
Schaltstrom AC	max. 5 A
Schaltspannung DC	max. 30 V DC
Schaltstrom DC	max. 3 A
Schutzart	IP 30
Montage	Aufputz
Kabeleinführung	M20 x 5
Abmessungen	siehe Maßbild [mm]
Betriebsumgebungstemperatur	+5 °C ... +40 °C
Artikelnummer	5400081

Tab. 3-3: Technische Daten Netz- und Auslösegerät NAG 03

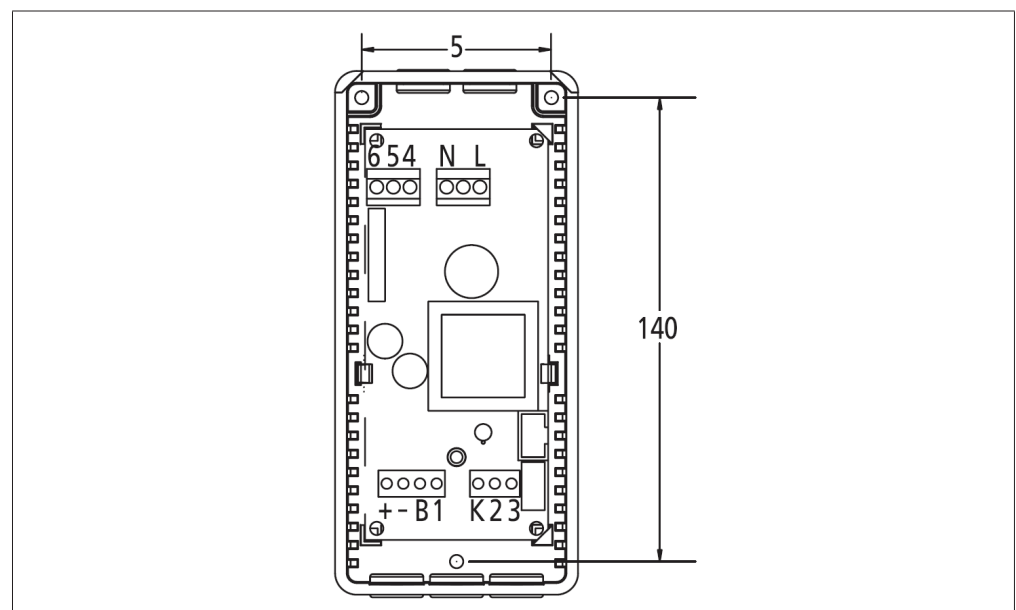


Abb. 3-5: Anschlussklemmen Netz- und Auslösegerät NAG 03



Die Angaben der Schutzart IP 30 gelten nur bei Einhaltung der Montagelage (siehe Montageanleitung NAG 03).

3.3.2 Handauslösetaster 422 Ex

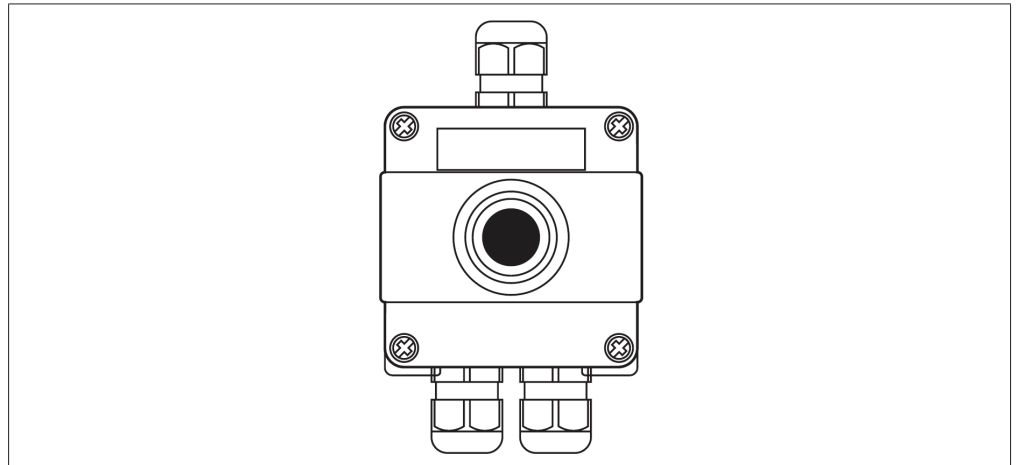


Abb. 3-6: Handauslösetaster 422 Ex

Der Handauslösetaster 422 Ex dient zum manuellen Auslösen von Feststellvorrichtungen, z. B. Türhaftmagneten an Brandschutztüren. Er ist geeignet für den Einsatz in explosionsgefährdeten Bereichen der Zonen 1 und 2 sowie in Bereichen, in denen die Schutzart IP 65 gefordert ist. Der Handauslösetaster 422 Ex ist ATEX-zugelassen.



Der Handauslösetaster muss sich in unmittelbarer Nähe des Abschlusses befinden und darf durch den festgestellten Abschluss nicht verdeckt sein. Er muss gut sichtbar und einfach zu bedienen sein.

Der Handauslösetaster 422 Ex ist für die Aufputzmontage konzipiert. Er ist auch für den Einsatz in Feuchträumen geeignet.

Technische Daten

Kontaktart	Öffner
Schaltspannung	13 V DC ... 24 V DC
Schaltstrom	max. 1 A
Betriebsumgebungstemperatur	-50 °C ... +60 °C
Schutzart	IP 65
Kabeleinführung	M20 x 1,5
Kabeldurchmesser	5 mm ... 9 mm
PTB-Nr.	PTB 00 ATEX 1068
Explosionsschutzart	Ex II 2 G Ex ed IIC T6
Gehäuse	Kunststoff

Tab. 3-4: Technische Daten Handauslösetaster 422 Ex

- ❶ Geräteabmessungen
- ❷ Montagemaße

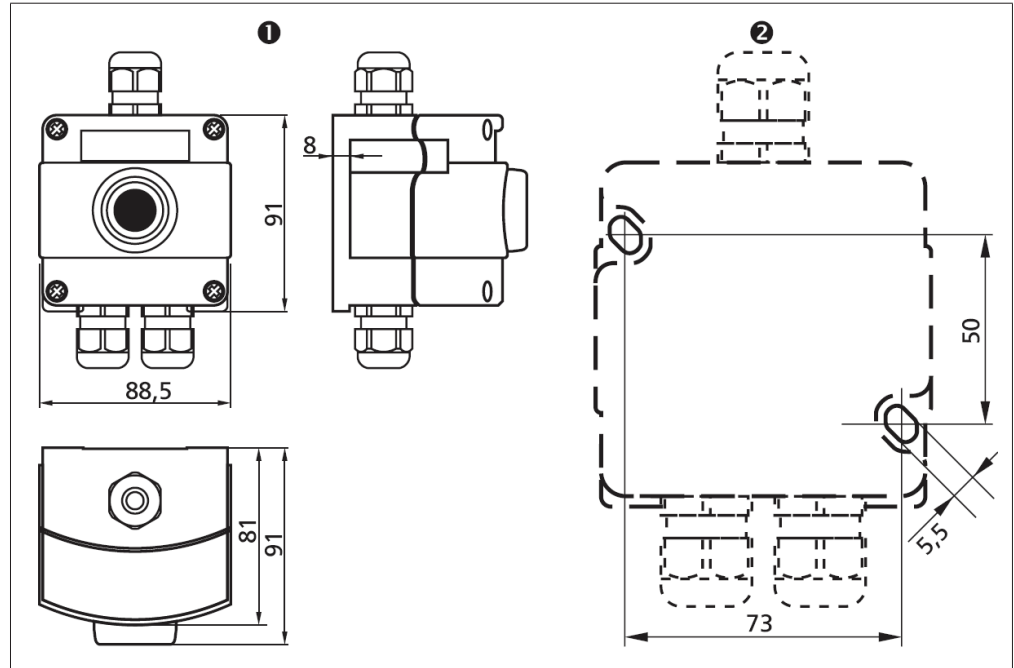


Abb. 3-7: Maßbilder Handauslösetaster 422 Ex

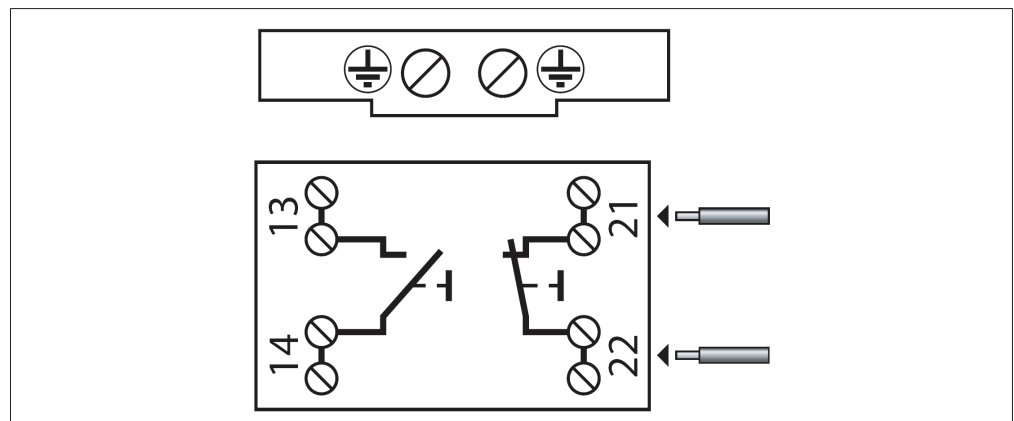


Abb. 3-8: Elektrischer Anschluss Handauslösetaster 422 Ex

3.3.4 Türhaftmagnete



Abb. 3-9: Türhaftmagnete THM 442, THM 443, THM 444 und THM 445 Ex

Türhaftmagnete werden als Feststellvorrichtungen eingesetzt, um bewegliche Raumabschlüsse wie Feuerschutzabschlüsse, Rauchschutztüren und andere Abschlüsse in geöffnetem Zustand festzuhalten. Sie müssen mit einem Rauchmeldesystem gekoppelt sein, das im Brandfall den Haltestrom abschaltet, damit der Abschluss schließt und somit eine Ausdehnung von Feuer und Rauch verhindert wird.



Kurzschlusschutz vorschalten!

Jedem Türhaftmagneten der Zone 1 muss als Kurzschlusschutz eine seinem Bemessungsstroms entsprechende Sicherung (max. $3 \times I_B$)¹⁾ mit einem Ausschaltvermögen von mind. 1500 A vorgeschaltet sein.

¹⁾ I_B = Stromaufnahme des Türhaftmagneten



Keine Türschließer mit Feststellfunktion verwenden!

Bei Feststellanlagen in Ex-Bereichen sind keine Türschließer mit Feststellfunktion zulässig. Es dürfen nur geeignete Türhaftmagnete verwendet werden.

Zur Verlängerung der Anschlüsse steht die Anschlussdose für Ex-Magnete zur Verfügung.

Die zu den Türhaftmagneten zugehörigen Ankerplatten für den Einsatz in Ex-Bereichen sind galvanisch vernickelt. Auf der Rückseite befindet sich eine Prägung (CN). Es dürfen nur die hier aufgeführten Anker verwendet werden. Die Türhaftmagnete THM 442, THM 443 und THM 444 sind jeweils mit einem hermetisch abgedichteten Anschlusskasten und einer PG-Kabelverschraubung ausgestattet. Polfläche und die zugehörigen Ankerplatten sind galvanisch vernickelt.

Die Türhaftmagnete sind für rauhe Umgebungsbedingungen bis IP 65 und für explosionsgefährdete Bereiche der Zone 2 geeignet. Der Türhaftmagnet THM 444 ist für besonders extreme Umgebungsbedingungen konzipiert. Er besitzt eine Heizung und einen Wetterschutz. Die Türhaftmagnete THM 442, THM 443 und THM 444 besitzen jeweils eine Funkenlöschdiode (Freilaufdiode) zum Schutz von Schaltelementen gegen vorzeitigen Abbrand bzw. Überspannungsspitzen und eine Verpolschutzdiode.

Alle drei für die Wandmontage vorgesehenen Varianten arbeiten ohne Remanenz und sind für den Einsatz in Feuchträumen geeignet.

Der ATEX-zugelassene Türhaftmagnet THM 445 Ex ist für explosionsgefährdete Bereiche der Zonen 1 und 2 geeignet. Wie die anderen Varianten besitzt er eine Funkenlöschdiode und eine Verpolschutzdiode. Magnet und zugehörige Ankerplatten sind galvanisch vernickelt.

Der Türhaftmagnet THM 445 Ex ist ebenfalls für die Wandmontage konzipiert.

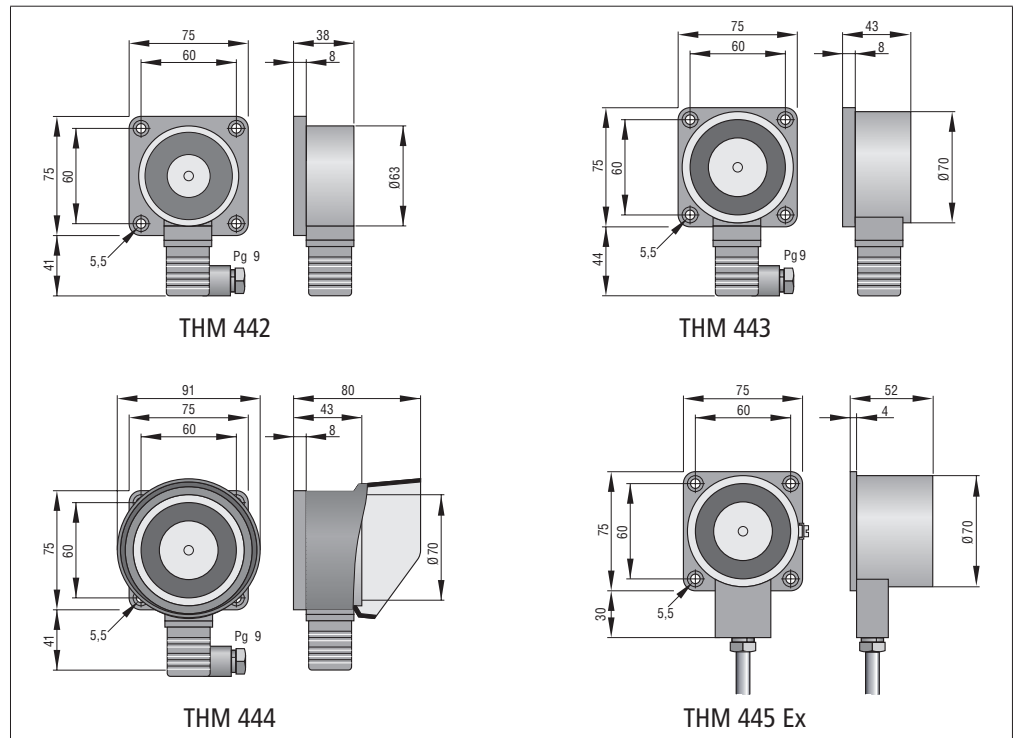


Abb. 3-10: Maßbilder Türhaftmagnete THM 442, THM 443, THM 444 und THM 445 Ex

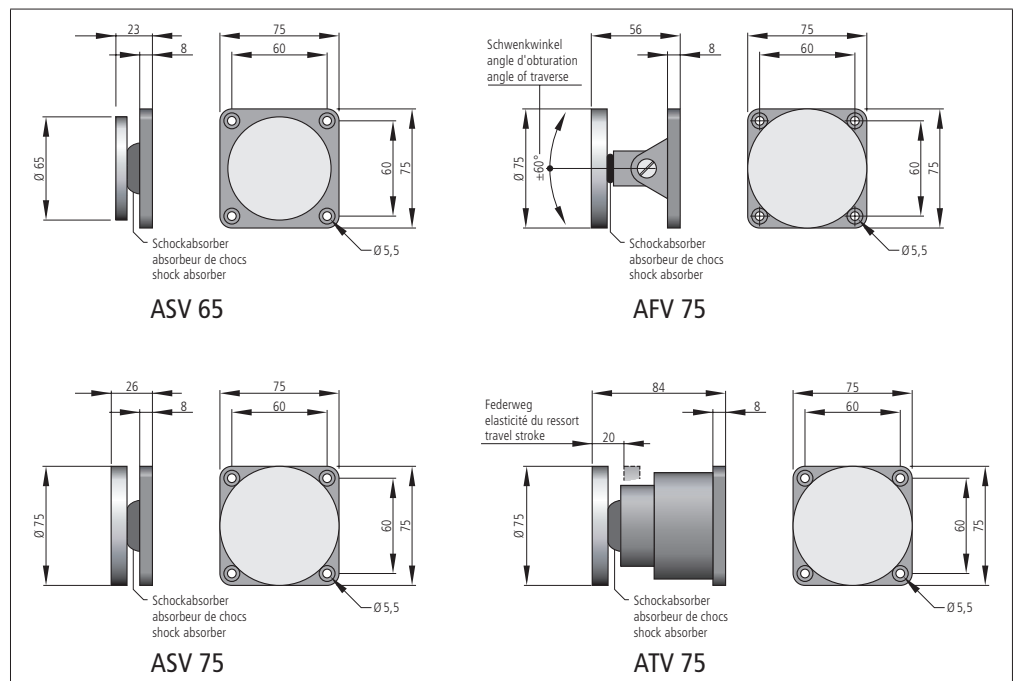


Abb. 3-11: Maßbilder der Anker ASV 65, ASV 75, AFV 75 und ATV 75 für Türhaftmagnete

Technische Daten Türhaftmagnete

	THM 442	THM 443	THM 444	THM 445 Ex
Betriebsnennspannung	24 V DC	24 V DC	24 V DC	24 V DC
Stromaufnahme	63 mA	63 mA	325 mA	125 mA
Leistungsaufnahme	1,5 W	1,5 W	7,8 W	3 W
Haftkraft	700 N	1372 N	1800 N	1568 N
Einschaltdauer	100 %	100 %	100 %	100 %
Betriebsumgebungstemperatur	0° C...+50 °C	0 °C...+50 °C	-25 °C...+50 °C	-20 °C...+40 °C
Kabellänge				3 m
Kabeleinführung	Pg 9	Pg 9	Pg 9	
Schutzart	IP 65	IP 65	IP 65	IP 65 (Gerät) IP 00 (Anschluss)
Gewicht	0,6 kg	0,6 kg	0,95 kg	1,26 kg
Kennzeichnung	⊕ II 3 Ex n C II T6 X	⊕ II 3 Ex n C II T6 X	⊕ II 3 Ex n C II T6 X	⊕ II 2 G Ex mb II T6
VdS-Nummern	23073	23074	23075	
EG-Baumusterprüfbescheinigung				PTB 03 ATEX 2005 X
Zoneneinteilung	Zone 2	Zone 2	Zone 2	Zone 1 und Zone 2

Tab. 3-5: Technische Daten Türhaftmagnete THM 442, THM 443, THM 444, THM 445 Ex



Hinweis für THM 442/443/444:

Die Magnete sind doppelt isoliert. Nach EN60079-0 (Abs. 15.2) kann der äußere PA-Anschluss durch eine 4 mm² Leitung entfallen.



Achtung Explosionsgefahr!

THM 442/443/444:

Stecker darf während des Einsatzes des Betriebsmittels nicht abgezogen werden!

Folgende Tabelle zeigt, welche Ankertypen für die verschiedenen Türhaftmagnete verfügbar sind:

	THM 442	THM 443	THM 444	THM 445 Ex
ASV 65	X			
ASV 75		X		X
AFV 75	X	X	X	X
ATV 75	X	X	X	X

Tab. 3-6: Geeignete Ankertypen für Türhaftmagnete

Alle Anker sind mit einem Schockabsorber versehen, der harte Stöße der Tür abfedert und Winkelabweichungen des Haftmagneten ausgleicht. Die Befestigungsmittel dürfen die Schutzfunktion der Abschlüsse nicht beeinträchtigen.

3.4 Optionales Zubehör

Optionales Zubehör für eine Feststellanlage im explosionsgefährdeten Bereich:

3.4.1 Ex-Anschlussdose für Ex-Magnete (Typ 07-5103)

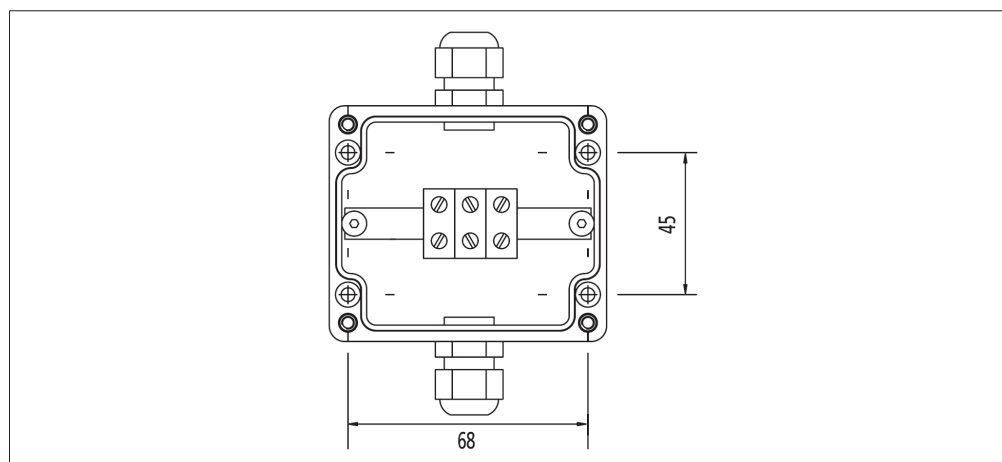


Abb. 3-12: Ex-Anschlussdose für Ex-Magnete

Die Ex-Anschlussdose für Ex-Magnete ist geeignet für den Einsatz in explosionsgefährdeten Bereichen der Zonen 1 und 2 sowie in den Bereichen, in denen die Schutzart IP 65 gefordert ist. Die Ex-Anschlussdose wird vorzugsweise eingesetzt, um die Türhaftmagnete sicher in die Elektroinstallation eines explosionsgefährdeten Bereiches einzubinden.

Die Ex-Anschlussdose für Ex-Magnete ist ein Polyestergehäuse in der Zündschutzart *Erhöhte Sicherheit „e“* mit Einführungsöffnungen für Kabel und Leitungen. Der Abzweig- und Verbindungskasten enthält Ex-Kabel, Leitungseinführungen und Klemmen in der Zündschutzart *Erhöhte Sicherheit „e“*.

Zum Schutz vor mechanischer Beschädigung, Berührung, Staub und Feuchtigkeit müssen Ex-Klemmen in Gehäuse der Kennzeichnung *Erhöhte Sicherheit „e“* eingebaut werden.

Zur Bildung von Abzweigungen stehen 2- und 3-polige Einlegebrücken zur Verfügung. In Abhängigkeit vom gewählten Querschnitt sind gegebenenfalls Aderendhülsen zu verwenden.

Nicht benutzte Adern müssen fixiert werden.

Technische Daten

Ex-Anschlussdose für Ex-Magnete (Typ 07-5103) II 2 G Ex e II T6
EG-Baumusterprüfbescheinigungsnummer PTB 08 ATEX 1064

3.4.2 Signal- und Anzeigebedienteil SAB 04

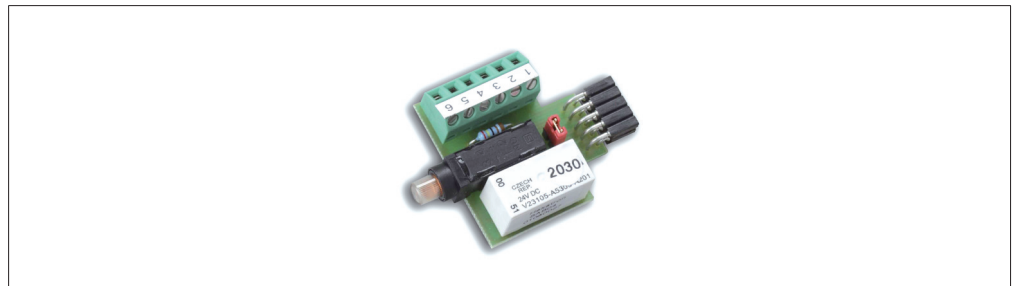


Abb. 3-13: optionales Signal- und Anzeigebedienteil SAB 04, Frontansicht

Das Netz- und Auslösegerät NAG 03 kann optional und auch nachträglich mit dem Signal- und Anzeigebedienteil SAB 04 ausgestattet werden. Nach Auslösung des Rauchschalters sowie nach Netzspannungsausfall verhindert das SAB 04 ein automatisches Wiedereinschalten der angeschlossenen Anlagenteile.

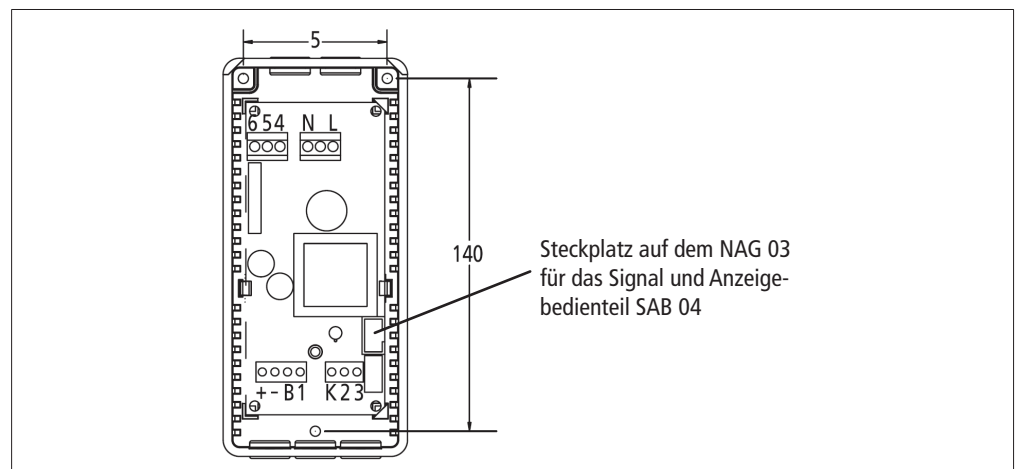


Abb. 3-14: Position des Steckplatzes für SAB 04

3.4.3 Rauchschalterzustandsanzeige RZA 142



Abb. 3-15: RZA 142, Frontansicht

Über Klemme 3 des Rauchschalters ORS 142 Ex können die Betriebszustände der angeschlossenen Rauchschalter an eine Rauchschalter-Zustandsanzeige (RZA 142) übertragen werden. Hier werden ebenfalls die Zustände mit farbigen LEDs optisch angezeigt. Zusätzlich steht für jeden Betriebszustand ein potenzialfreies Relais (Wechsler) zur Verfügung. Um eine Übertragung zu gewährleisten, müssen die angeschlossenen Rauchschalter bei Inbetriebnahme durch Simulation der Brandkenngroße (z. B. Prüfgas) initialisiert werden.

Nicht initialisierte Rauchschalter zeigt die RZA 142 optisch durch eine Störungsmeldung an. Werden Rauchschalter nachträglich ausgetauscht oder entfernt, zeigt dies die RZA 142 ebenfalls optisch an, bis die angeschlossenen Rauchschalter neu initialisiert werden.

Weiterführende Informationen können Sie der Betriebsanleitung RZA 142 entnehmen.

3.5 Anwendung und Funktionsweise des Gasmesscomputers GMC 8022 H



Angaben des Gaswarnanlagenherstellers beachten!

Für die Projektierung, Montage, Verdrahtung, Inbetriebnahme, Abnahme, Wartung, Revision und Entsorgung sind die Angaben des Gaswarnanlagenherstellers zu beachten.



Abb. 3-16: Gasmesscomputer GMC 8022 H, Frontansicht

Das Auswertegerät bzw. der Gasmesscomputer GMC 8022 H in Verbindung mit einem Messfühler, zum Beispiel dem HC 100 M, dient zur Messung und Anzeige der Gaskonzentration sowie der Überwachung und Warnung vor diesen Gasen. Um dem Anstieg der Gase entgegenzuwirken besitzt der Gasmesscomputer GMC 8022 H potenzialfreie Kontakte zur Ansteuerung von Schutzmaßnahmen (Sirene, Blitz, Lüftung, Feststallanlage).

Eine Gaswarnanlage besteht aus folgenden Elementen:

- Messfühler
- Auswertesystem
- Auslösung von Schutzmaßnahmen
 - Sirene
 - Blitzleuchte
 - Lüftung
 - etc.

Funktionsweise:

Nach dem Einschalten des Systems erfolgt ein Lampentest. Dabei leuchten alle LEDs für 2 Sekunden auf.

Anschließend zeigt die Anzeige die aktuelle Softwareversion. Zur Unterdrückung eines Fehlalarms beim Einschalten geht das System erst nach einer Verzögerungszeit von 30 Sekunden in den Überwachungsbetrieb („auto“). Es wird abwechselnd die aktuelle Konzentration jeder Messstelle angezeigt. Hierzu leuchtet die entsprechende LED des angezeigten Messfühlers auf.

Sobald ein Messfühler die Alarmstufe 1 oder 2 erreicht, blinkt die zugehörige Alarm-LED. Sobald die eingestellte Verzögerungszeit abgelaufen ist, wird das entsprechende Alarmrelais aktiviert. Gleichzeitig geht die Alarm-LED dann in Dauerlicht über. Da jede Alarmstufe über eine einstellbare Hysterese verfügt, wird eine Alarmstufe erst dann zurückgenommen, wenn die aktuelle Konzentration einen zweiten Grenzwert unterschritten hat. Dies gilt auch für Alarm 2, falls das System „nicht speichernd“ programmiert wurde. Im anderen Fall bleibt der Alarm 2 gespeichert und kann erst durch Betätigung der Resettaste gelöscht werden.

Abhängig von der Programmierung wird beim Überschreiten der Alarmstufe 1 oder 2 ebenfalls ein Relaisausgang für eine Hupe aktiviert. Diese kann sofort durch die Betätigung der Resettaste gelöscht werden. Bei jeder neuen Alarmauslösung wird die Hupe sofort wieder eingeschaltet. Zusätzlich leuchtet eine LED, um anzuzeigen, dass die Hupe ein- oder ausgeschaltet ist.

Weiterhin besteht die Möglichkeit, die Konzentration einer bestimmten Messstelle dauernd anzuzeigen (Stopp-Betrieb). In dieser Betriebsart werden gleichzeitig die Konzentrationswerte dieser Messstelle als Analogwerte (1 V bis 5 V) auf den Schreiber Ausgang geleitet.

Das System überwacht dauernd, ob die Verbindungsleitung zu den Messfühlern in Ordnung ist. Die Auslösung einer Störmeldung erfolgt, sobald ein Drahtbruch oder Kurzschluss vorliegt. Die Störungs-LED „Err“ der betroffenen Messstelle leuchtet auf und das Störmelderelais wird angesteuert.

Falls die Versorgungsspannung des Gerätes nicht mehr ausreichend ist – oder ganz ausfällt (Netzausfall) – geht das Gerät auf Störung und die Power-LED erlischt.

Auch ist es jederzeit möglich einen Lampentest durch die Betätigung der rechten Taste durchzuführen.

Es besteht die Möglichkeit, die Alarmgabe des Systems ohne Prüfgas zu testen. In diesem Fall werden intern die Fühler vom Gerät getrennt und eine individuelle Alarmsimulation ermöglicht.

Damit es bei der Kalibrierung der angeschlossenen Messfühler nicht zu einer unnötigen Alarmauslösung kommt, kann durch ein spezielles Menü die Alarmgabe am Auswertegerät unterdrückt werden. Fühler mit einem speziellen Kalibriersignal (Serie Gasmonitor/Exmonitor) aktivieren dieses Menü automatisch.

Bei der Programmierung werden zuerst die Systemdaten (Hupe bei Alarm 1 oder 2; Alarm 2 speichernd oder nicht speichernd, Alarmauslösung eines Fühlersignals bei Unter- oder Überschreiten) als Codewort angezeigt. Man kann die Systemdaten ändern.

Anschließend werden die Zahlenformate jeder Messstelle definiert. Nun kann man für jede einzelne Messstelle die Parameter Messbereichsendwert und Grenzwerte für die Auslösung und Abschaltung für Alarmstufe 1 und 2 sowie eine Alarmverzögerungszeit einstellen.

Alle Zusatzmenüs, wie die Programmierung, Alarmsimulation oder die Unterdrückung der Alarmgabe, können nur durch die Eingabe eines speziellen Passwortes ausgeführt werden.

3.6 Gasmessfühler HC 100 M zum Anschluss an den Gasmesscomputer GMC 8022 H



Abb. 3-17: Gasmessfühler HC 100 M, Frontalansicht

Der Messfühler HC 100 M hat die Aufgabe in den explosionsgefährdeten Bereichen der Zone 1 und Zone 2 brennbare Gase und Dämpfe zu detektieren. Für welche Gase der HC 100 M geeignet ist, können sie der Stoffliste im Anhang entnehmen. Die Messung der Gase erfolgt über die katalytische Verbrennung (Wärmetönung).

Funktionsweise:

Die Fühlerelektronik regelt die Betriebsspannung (Heizspannung) des Sensors. Der Sensor besteht aus einem aktiven und inaktiven Element. Das inaktive Sensorelement ist mit dem aktiven in einer Wheatstonebrücke geschaltet und kompensiert Umwelteinflüsse, wie die Schwankungen der Umgebungstemperatur. Sobald brennbare Gase an den aktiven Sensor gelangen, kommt es dort zu einer Verbrennung des Messgases. Die dabei entstehende Reaktionswärme verändert den elektrischen Widerstandswert und somit das Brückensignal. Diese kleinen Spannungssignale werden verarbeitet und dann in ein 4–20 mA Messsignal umgesetzt und an den Gasmesscomputer GMC 8022 H weiter gegeben.

3.7 Funktionsübersicht einer Feststellanlage für den explosionsgefährdeten Bereich

- ❶ Gasmesscomputer
- ❷ Netzgerät
- ❸ ORS 142 Ex
- ❹ Gasmessfühler
- ❺ Türhaftmagnet
- ❻ Handauslösetaster

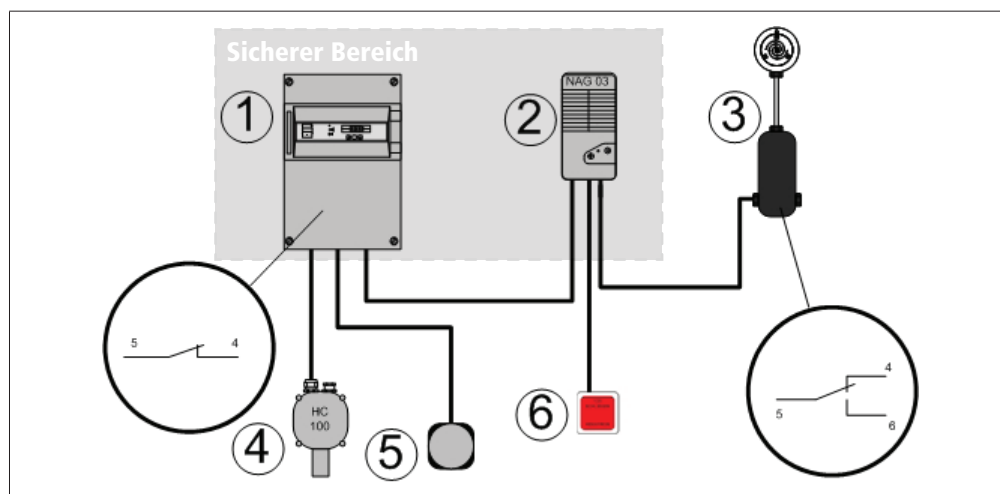


Abb. 3-18: Funktionsübersicht im normalen Betrieb

Bei normalem Betriebszustand, d. h. die Anlage ist in Betrieb, kein Rauch und keine Gase werden detektiert, ist der Stromkreis über die Relaiskontakte der Anschlussdose des ORS 142 Ex, den Kontakt des Handauslösetasters und des Relaiskontaktes der Gaswarnanlage geschlossen. Dadurch wird über das Relais der Gaswarnanlage der Türhaftmagnet mit Strom versorgt, somit kann die Türe offen gehalten werden. Den notwendigen Strom liefert das Netzgerät.

- ❶ Gasmesscomputer
- ❷ Netzgerät
- ❸ ORS 142 Ex
- ❹ Gasmessfühler
- ❺ Türhaftmagnet
- ❻ Handauslösetaster

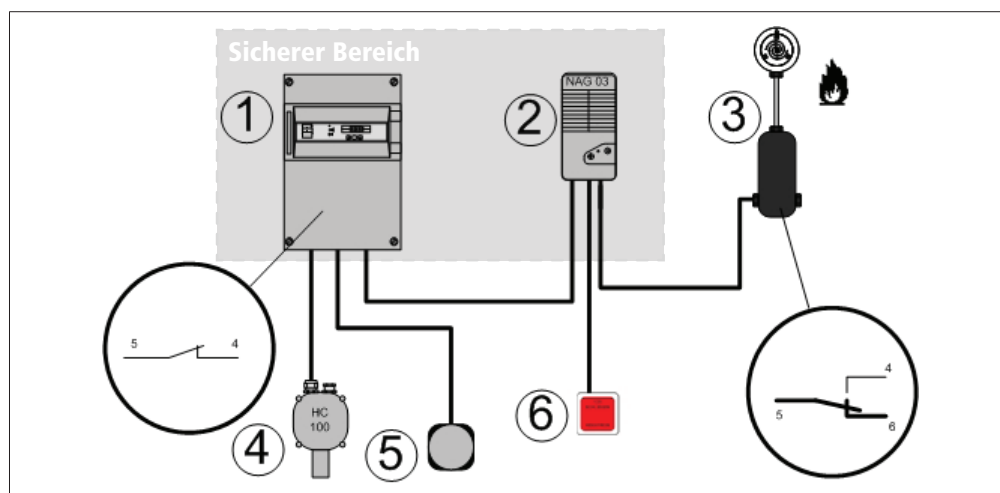


Abb. 3-19: Funktionsübersicht im Brandfall

Die Feststellvorrichtung hält die Türe offen. Der Strom, durch den die Türe offen gehalten wird, wird im Brandfall durch den Rauchschalter ORS 142 EX unterbrochen, das Relais im Gasmesscomputer fällt ab und der Magnet gibt die Türe frei.

- ❶ Gasmesscomputer
- ❷ Netzgerät
- ❸ ORS 142 Ex
- ❹ Gasmessfühler
- ❺ Türhaftmagnet
- ❻ Handauslösetaster

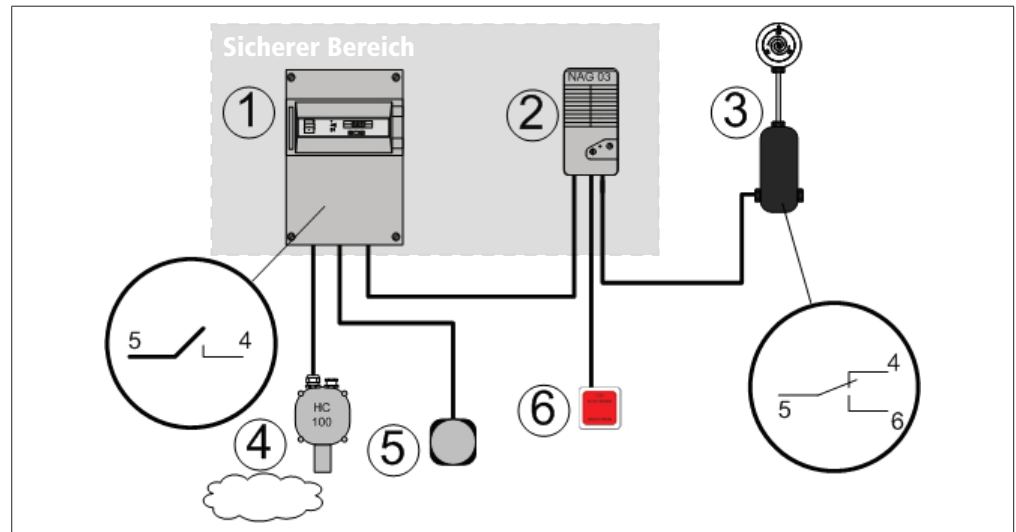


Abb. 3-20: Funktionsübersicht bei erhöhter Gaskonzentration

Detektiert der Gasmessfühler Gase (Achtung: Der Gasmessfühler muss auf das zu detektierende Gas kalibriert werden), gibt er dies durch eine Stromerhöhung an den Gasmesscomputer weiter. Überschreitet dieser Wert die Alarmschwelle, fällt das Relais im Gasmesscomputer ab und die Türe schließt. Der Gasmesscomputer besitzt jeweils einen Schaltkontakt für Voralarm und Hauptalarm. Bei Voralarm kann z. B. die Lüftung eingeschaltet werden um das explosionsfähige Gemisch abzusaugen und so der Gefahr entgegenzuwirken. Bei Hauptalarm werden Maßnahmen getroffen wie z. B. Alarmierung der Feuerwehr oder Ansteuerung einer Sirene.

4 Transport, Lagerung und Auspacken

Die Geräte werden in einer zweckmäßigen, mit Klebeband versiegelten, Karton-Stülppackung ausgeliefert. Diese Verpackung ist recycelbar und kann der Wiederverwertung zugeführt werden.

Der vollständige Lieferumfang des Rauchschalters ORS 142 Ex besteht aus folgenden Teilen:

- Rauchschalter ORS 142 Ex (komplett)
- Staubschutzkappe für den Sensor
- Betriebs- und Montageanleitung
- Verpackung



Verpackungseigenschaften beachten!

Die Kartonverpackung des Detektorkastens genügt den minimalen Anforderungen an eine Verpackung und ist bis zum 10-fachen Gewicht stapelbar. Die Verpackungen des Rauchschalters sind nur beschränkt für den Versand per Post oder Bahn geeignet. Für Transporte in tropische Zonen, Schiffs-transporte usw. stehen spezielle Verpackungen zur Verfügung. Weitere Informationen hierzu erhalten Sie direkt beim Hersteller



Verpackungen erst vor Gebrauch öffnen!

Es gelten nur Geräte mit ungebrochener und ungeöffneter Verschiebung (Versiegelungs-Klebeband) als neuwertig. Verpackungen sind erst unmittelbar vor Gebrauch zu öffnen.

Der Rauchschalter ORS 142 Ex wird anhand von zwei Seriennummern identifiziert. Eine Seriennummer befindet sich auf dem Sensor ORS 142 Ex E und eine weitere auf der Anschlussdose. Beide Seriennummern sind nach dem Auspacken des Rauchschalters ORS 142 Ex zu dokumentieren.



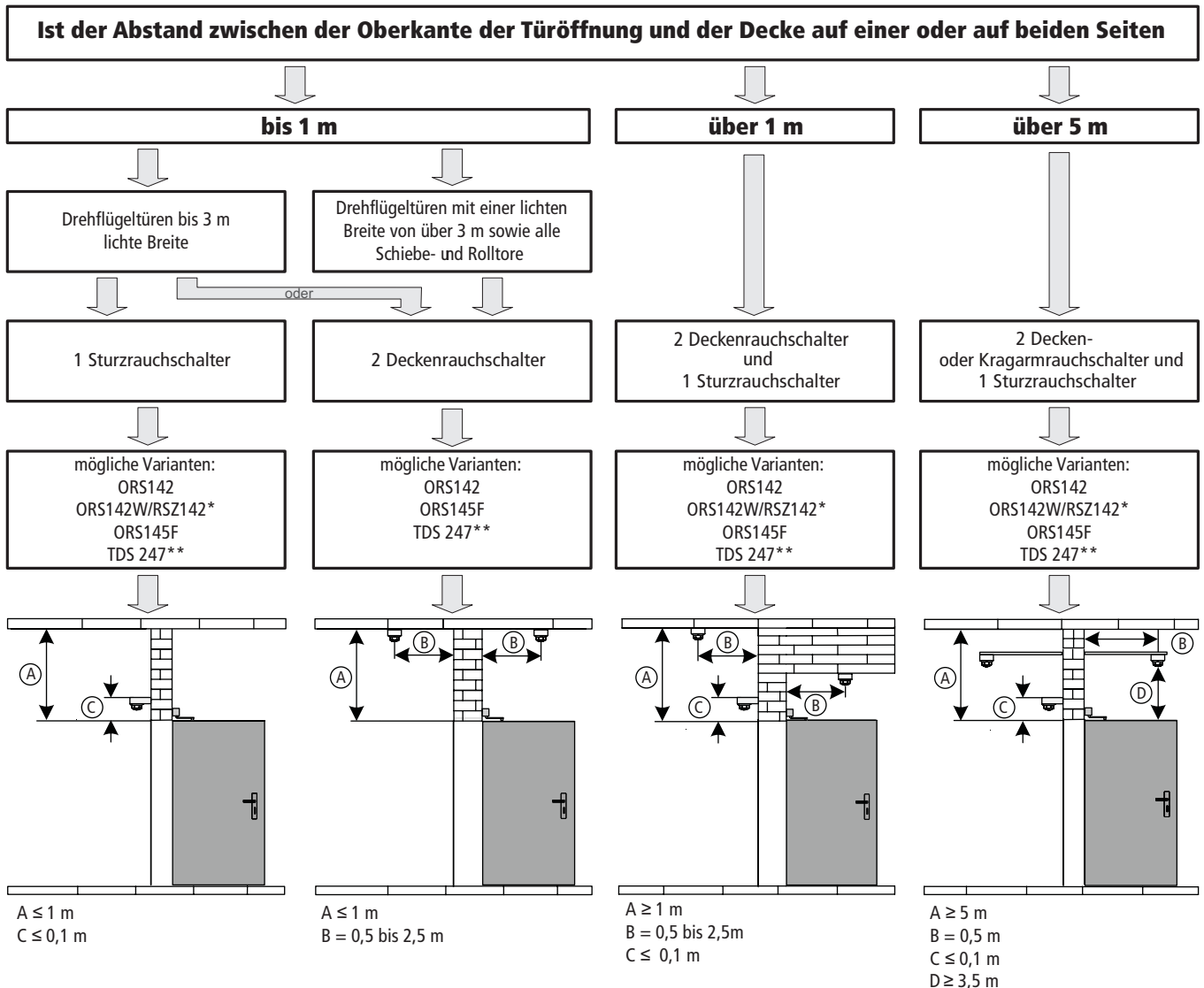
Staubschutzkappe erst bei Inbetriebnahme entfernen!

Der Rauchschaltersensor ist mit einer Staubschutzkappe versehen. Die Staubschutzkappe darf erst bei der Inbetriebnahme und Abnahme der Feststellanlage entfernt werden. Ein vorzeitiges Entfernen der Staubschutzkappe in der Bauphase kann eine vorzeitige Verschmutzung des Rauchschaltersensors zur Folge haben. Verschmutzte Rauchschaltersensoren müssen durch Ersatzsensoren ausgetauscht werden.

5 Projektierung und Montage

5.1 Positionierung

5.1.1 Entscheidungsdiagramm nach DIBt



Hekatron empfiehlt den Einsatz von zwei Deckenrauchschaltern.

Es kommt vor, dass sich der am Sturz angebrachte Rauchschalter im toten Winkel befindet. Dann aber ist er für den Rauch unerreichbar, der Abschluss bleibt geöffnet, Rauch und Feuer können sich weiter ungehindert ausbreiten.

Hinweis:

Ein Rauch-/Thermoschalter erfasst gemäß DIBt einen Bereich von bis zu 2 m nach jeder Seite (Öffnungsbreite bis 4 m). Größere Öffnungsbreiten verlangen deshalb entsprechend mehr Geräte.

* Der ORS 142 W bzw. die RSZ 142 (ORS 142 W und NAG 02) sind speziell für die Wandmontage im Sturzbereich entwickelt und zugelassen. Beim Einsatz dieser beiden Produkte empfiehlt Hekatron einen Mindestabstand von 1 cm zu darüberliegenden Bauteilen einzuhalten. Für die Sturzmontage des ORS 142 und des TDS 247 steht der Sockel 143 W zur Verfügung. Der ORS 142 Ex wird mit der Konsole K 143-S im Sturzbereich angebracht.

** Bei Flucht- und Rettungswegen sowie bei Rauchschutztüren dürfen laut DIBt ausschließlich Rauchschalter eingesetzt werden.

Bei Vorhandensein einer Unterdecke sind die Rauchschalter entweder an einer tragenden Decke (Rohdecke) oder an der Unterdecke dort anzubringen, wo im Falle eines Brandes zuerst eine größere Rauchkonzentration zu erwarten ist.

Ergänzung des Sachverständigenausschusses: Um eine bessere Zugänglichkeit bei Prüfung und Wartung zu gewährleisten, besteht hier die Möglichkeit die Deckenmelder an Kragarmen mit 0,5 m Länge in einer Höhe von mind. 3,5 m über der Oberkante der Wandöffnung zu montieren.

Abb. 5-1: Entscheidungsdiagramm für die Montage von Rauchschaltern

Folgende Abbildung zeigt eine Ergänzung der DIBt-Richtlinie für Sturzhöhen über 5 m. Für diese Abmessungen können zwei Kragarm- und ein Sturzmelder eingesetzt werden.

- A über 5 m
- B maximal 0,1 m
- C mindestens 3,5 m
- D 0,5 m

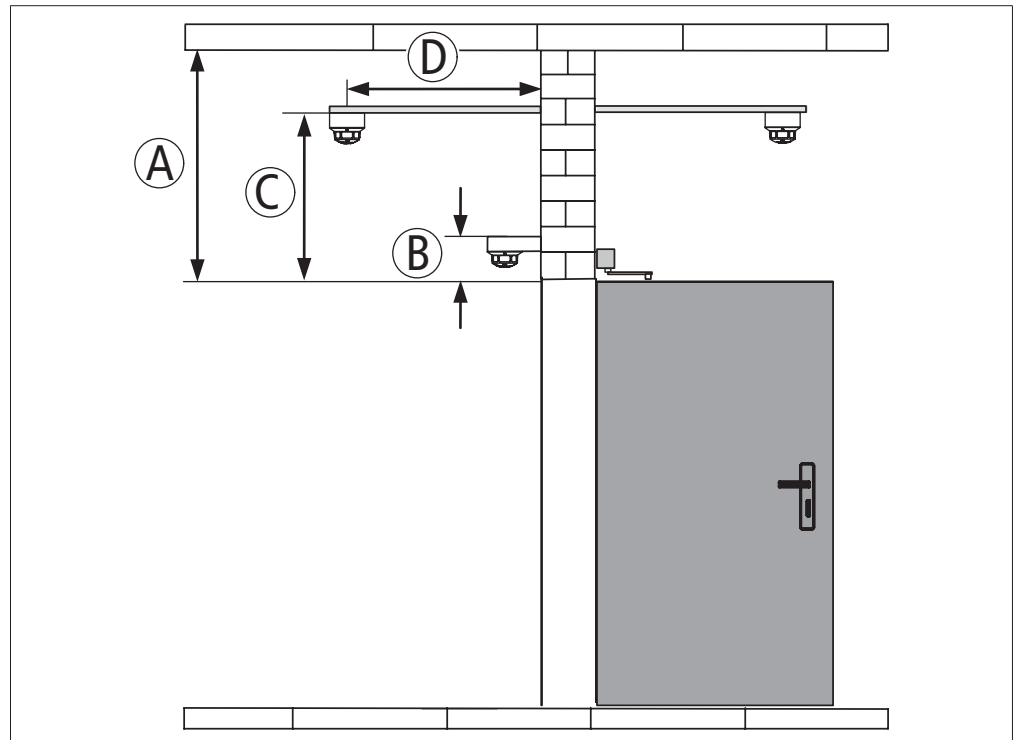


Abb. 5-2: Ergänzung der DIBt-Richtlinie für Feststellanlagen (Absatz 4.1.1)

Beachten Sie bitte folgende Hinweise aus den DIBt-Richtlinien:

- Ein Rauchschalter erfasst einen Bereich bis zu 2 m nach jeder Seite. Öffnungsbreiten über 4 m verlangen deshalb entsprechend mehr Geräte.
- Bei Unterdecken muss geprüft werden, ob die Unterdecke rauchdurchlässig ist. Bei rauchdurchlässiger Unterdecke erfolgt die Montage der Melder auf der Rohdecke.
- Bei unterschiedlicher Sturzhöhe gilt grundsätzlich die Vorschrift für die größere Sturzhöhe. Nach dem Einbau einer Feststellanlage muss eine Abnahmeprüfung durchgeführt werden.

Entsprechend der Projektierung nach VDE 0833-2 Punkt 6.2.7.6: Der Abstand zu Wänden darf nicht kleiner als 0,5 Meter sein, ausgenommen bei Gängen, Kanälen und ähnlichen Gebäudeteilen mit weniger als 1 Meter Breite. Sind die Unterteilungen, Balken oder z. B. unter der Decke verlaufenden Klimakanäle vorhanden, die näher als 0,25 Meter an die Decke reichen, so muss auch zu diesen Bauteilen der seitliche Abstand mindestens 0,5 Meter betragen.

5.1.2 Deckenöffnungen

Sind Stockwerke durch Deckenöffnungen miteinander verbunden, so müssen diese Öffnungen durch Deckenmelder überwacht werden. In jedem Stockwerk muss mindestens ein Deckenmelder angebracht sein. Der Abstand der Melder vom Rand der Deckenöffnung darf dabei höchstens 0,5 m betragen. Ist die Decke im Stockwerk über der Öffnung geschlossen, so muss der Melder dort über der Mitte der Deckenöffnung angebracht werden.

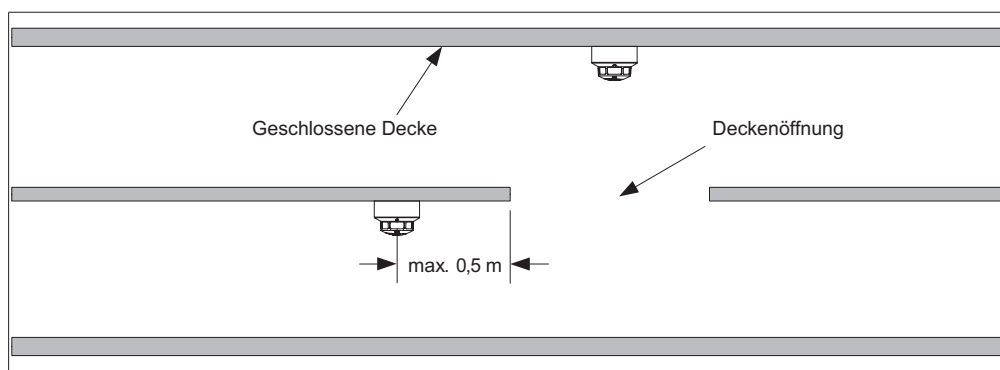


Abb. 5-3: Montage Deckenmelder bei mehreren Stockwerken

Kann nicht die gesamte Öffnung von einem Melder überwacht werden (Erfassungsbereich eines Melders max. 2 m), sind mehrere Melder erforderlich.

1 Erfassungsbereich 2 m

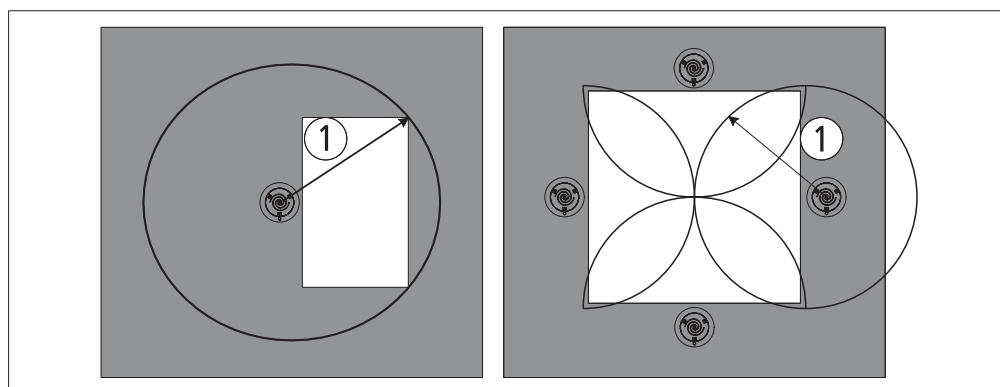


Abb. 5-4: Erfassungsbereich des Melders

5.2 Montagebeispiele

5.2.1 Montagebeispiele einer Feststellanlage im Ex-Bereich

- ❶ Rauchschalter
- ❷ Netzgerät
- ❸ Gasmesscomputer
- ❹ Handtaster
- ❺ Türhaftmagnet/
Ankerplatte
- ❻ Rauchschalter Ex
- ❼ Gasmessfühler

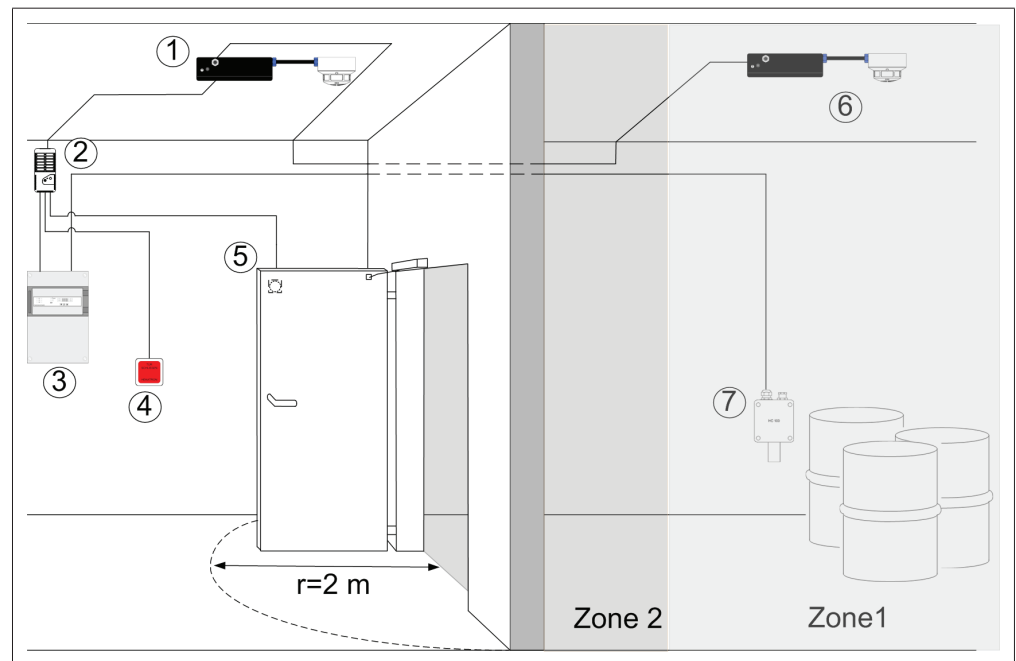


Abb. 5-5: Montagebeispiel 1

Wir empfehlen einen Sicherheitsbereich von 2 m um die Türe mit einzubeziehen. Dieser Bereich kann variieren je nach Art und Menge des Stoffes der gelagert wird.

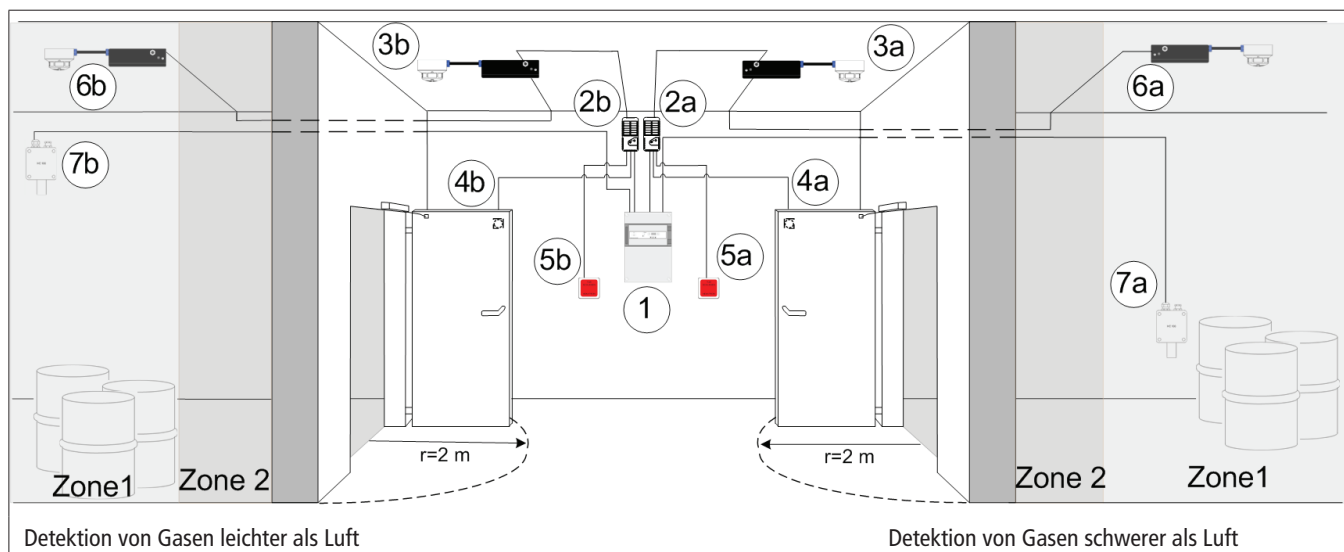


Abb. 5-6: Montagebeispiel 2

① gemeinsamer Gasmesscomputer

FSA2

- ②b Netzgerät
- ③b Rauchschalter
- ④b Türhaftmagnet
- ⑤b Handtaster
- ⑥b Rauchschalter Ex
- ⑦b Gasmessfühler

FSA1

- ②a Netzgerät
- ③a Rauchschalter
- ④a Türhaftmagnet
- ⑤a Handtaster
- ⑥a Rauchschalter Ex
- ⑦a Gasmessfühler

In *Abbildung 5-6* werden zwei explosionsgefährdete Bereiche mit einem Gasmesscomputer überwacht. Jede Feststellanlage verfügt über ein eigenes Netzgerät. Werden in einem der Räume Gase, Dämpfe oder Rauch detektiert, wird nur der Bereich geschlossen der gefährdet ist und die jeweiligen Maßnahmen eingeleitet (Sirene, Blitz, Ansteuerung Lüftung, etc.).

5.2.2 Montagebeispiele Gasmessfühler HC 100 M

F1, F2, F3:
Gasmessfühler

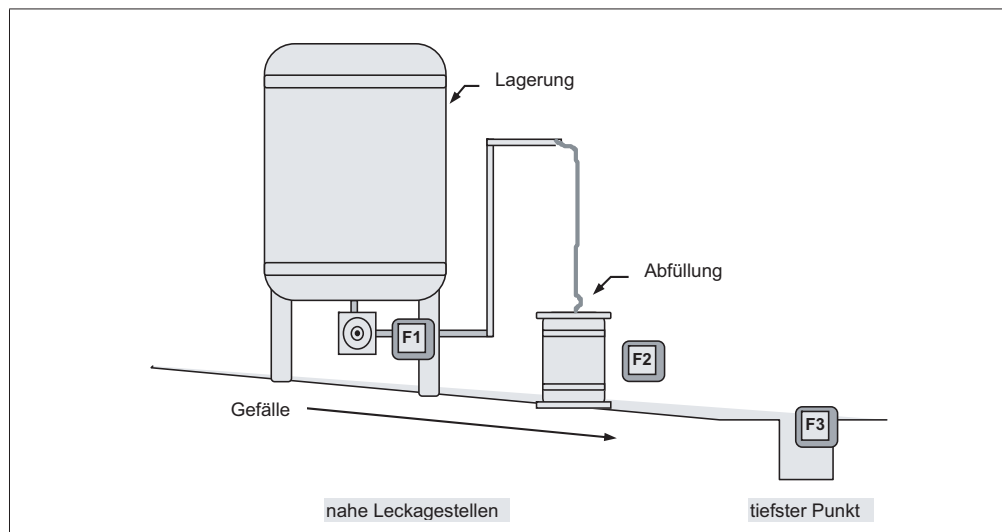


Abb. 5-7: Gase und Dämpfe schwerer als Luft - Montagebeispiel 1

F1, F2, F3, F4:
Gasmessfühler

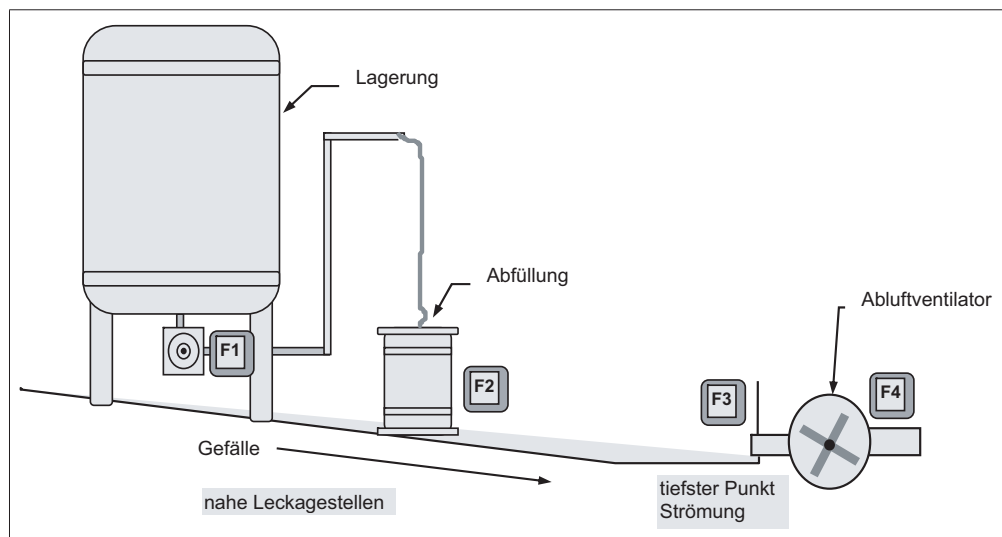


Abb. 5-8: Gase und Dämpfe schwerer als Luft - Montagebeispiel 2

F1, F2:
Gasmessfühler

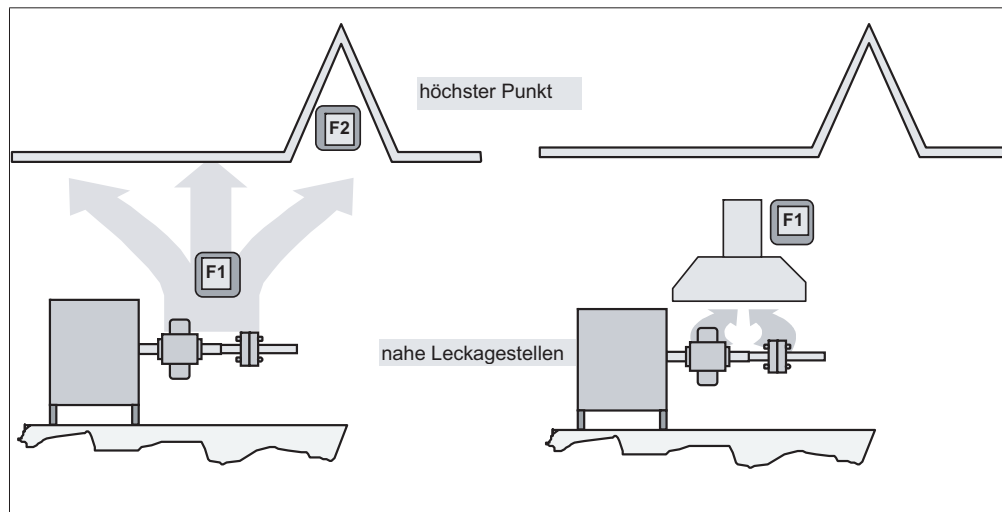


Abb. 5-9: Gase und Dämpfe leichter als Luft - Montagebeispiele

5.3 Montage



Beeinflussung der Schutzart berücksichtigen!

Die Montage ist sorgfältig auszuführen. Verwendete Befestigungsmittel dürfen die Schutzart der verwendeten Geräte nicht negativ beeinflussen.

Für die Montage als Sturzmelder kann die Konsole K 143-S verwendet werden. Für die Montage des Rauchschalters als Kragarmmelder kann die Konsole K 143-K verwendet werden. Beide Konsolen gehören nicht zum Lieferumfang des Rauchschalters und können separat bestellt werden (siehe Kapitel 11.1 Bestelldaten).

Die Gesamtlänge des Rauchschalters ORS 142 Ex beträgt ca. 420 mm. Das Gerät wird mit vier Schrauben an der Konsole befestigt. Der Rauchsensor darf nur waagrecht montiert werden.

Laut DIBt – Deutsches Institut für Bautechnik – muss sich der Handauslösetaster in unmittelbarer Nähe des Abschlusses befinden und darf durch den festgestellten Abschluss nicht verdeckt sein. Er muss gut sichtbar und einfach zu bedienen sein. Der Handauslösetaster muss rot sein, sein Gehäuse muss die Aufschrift „Tür schließen“ tragen. Der Druckknopf der Handauslöseeinrichtung muss auf einer Höhe von 1,40 m \pm 0,2 m montiert werden.

Der Gasmesscomputer GMC 8022 H wird im sicheren Bereich montiert. Am Installationsort sollten nach Möglichkeit Nässe, Öl, Staub usw., sowie die Möglichkeit einer mechanischen Beschädigung vermieden werden. Ideal ist die Montage an einem vibrationsarmen, möglichst temperaturstabilen Ort. Weiterhin sollte die Zugänglichkeit des Systems für Wartungszwecke beachtet werden.

6 Elektrische Installation

6.1 Allgemeine Hinweise und Vorschriften

Elektrische Anlagen in explosionsgefährdeten Bereichen müssen gemäß der Betriebsicherheitsverordnung nach dem Stand der Technik montiert, installiert und betrieben werden. Gehört zu einer elektrischen Anlage ein Teil, das zugleich einer anderen Verordnung über Errichtung und Betrieb einer solchen Anlage unterliegt, so sind darauf auch die Vorschriften der anderen Verordnung anzuwenden.



Bei der Installation in Sonderbereichen haben sich Planer, Installateur, Betreiber und Prüfer mit den relevanten Sonderbestimmungen vorher ausreichend zu beschäftigen.

Für die Ermittlung der verbindlichen Vorschriften können unter anderem folgende Punkte herangezogen werden:

- DIN VDE 0100, DIN VDE 0101, DIN VDE 0800, usw. (Deutschland)
- harmonisierte Normen (z. B. EN 60079)
- nationale Normen und Regeln
- bewährte Betriebsregeln
- einschlägige Veröffentlichungen
- Ergebnisse aus Produkthaftungsverfahren
- andere Erkenntnisse, die der Sicherstellung des Explosionsschutzes und der Sicherheit dienen
- EN 60079-14 – Montage und Installation –
Elektrische Betriebsmittel für gasexplosionsgefährdete Bereiche

Grundsätzlich ist die Verwendung von Werkzeugen und Hilfsmitteln im Erlaubnisscheinverfahren zu regeln. Die Norm EN 1127 gibt dazu weiterführende Informationen, unter anderem zu den Themen Funkenbildung sowie Sicherstellung, dass keine gefährliche explosionsfähige Atmosphäre vorliegt.

Werden Betriebsmittel außerhalb der technischen Spezifikation betrieben, so sind sie als nicht mehr zugelassen zu behandeln. Ausgehend von den Bestimmungen die im Explosionsschutzdokument definiert sind, dürfen nur geeignete Betriebsmittel verwendet werden.



Eingeschränkte Elektroinstallation!

Um potenzielle Gefahren weitgehend auszuschließen, sollte der Umfang der Elektroinstallation im explosionsgefährdeten Bereich weitgehend eingeschränkt werden. Dabei sind Faktoren wie Produktionsprozess (Regelbetrieb, Wartung, Instandhaltung), örtliche Luftzirkulation und der mögliche Störfall zu beachten.



Mechanische, thermische und chemische Einflüsse sowie Wasser und Fremdkörper dürfen die elektrische Installation bei bestimmungsgemäßem Gebrauch nicht übermäßig beanspruchen.

Die EN 60079-14 beschreibt die Verwendung bestimmter Verteilungssysteme. Ein TN-Verteilungssystem muss in explosionsgefährdeten Bereichen als TN-S-System ausgeführt werden. Spätestens in der letzten Verteilung vor der explosionsgefährdeten Betriebsstätte muss der PEN-Leiter in einen PE- und einen N-Leiter aufgeteilt werden. Die ggf. erforderliche Anpassung auf das TN-S-System hat spätestens vor Eintritt der Leitungen in den Ex-Bereich zu erfolgen.

Potenzialunterschiede zwischen verschiedenen, auch fremden, leitfähigen Teilen sollen in explosionsgefährdeten Bereichen möglichst vermieden werden. Ein ausreichender Potenzialausgleich in allen explosionsgefährdeten Bereichen ist sorgfältig auszuführen, zu installieren und zu prüfen. Es müssen alle Körper elektrischer Betriebsmittel und fremde leitfähige Teile wie Gebäudestützen und Gebäudekonstruktionsteile, Rohrleitungen, Behälter, usw. in den Potenzialausgleich so einbezogen werden, dass mit einer Spannungsdifferenz – auch nur von wenigen Volt – sowohl im Normalbetrieb als auch im Fehlerfall nicht zu rechnen ist. Die Anschlüsse von Potenzialausgleichsleitern müssen gegen Selbstlockern gesichert sein.



Mit wenigen Ausnahmen können alle leitfähigen Teile in der elektrotechnischen Anlage im explosionsgefährdeten Bereich in den Potenzialausgleich einbezogen werden. Weitere Hinweise können der EN 60079-17 entnommen werden.

Um Anlagen ordnungsgemäß zu installieren, zu betreiben oder eine vorhandene zu erweitern, ist eine Dokumentation erforderlich, die, soweit zutreffend, folgende Informationen enthält:

- Dokument zur Zoneneinteilung
- Anweisungen für die Errichtung und den Anschluss
- Dokumente für elektrische Betriebsmittel mit besonderen Bedingungen, z. B. Betriebsmittel mit Bescheinigungsnummern, die den Zusatz „X“ haben.
- Systembeschreibung

Bitte beachten Sie vor der elektrischen Installation des Rauchschalters ORS 142 Ex folgende Sicherheitshinweise:



Elektrostatiche Aufladungen bei Installation vermeiden!

Bei Installations- und Instandhaltungsarbeiten ist darauf zu achten, dass keine Zündgefahren durch elektrostatiche Aufladungen entstehen können. Weiterführende Informationen entnehmen Sie bitte der berufsgenossenschaftlichen Richtlinie BGR 132 für die Vermeidung von Zündgefahren durch elektrostatiche Aufladungen.



Länderspezifische Vorschriften und Richtlinien einhalten!

- Die elektrische Installation ist nach den geltenden länderspezifischen Vorschriften, Normen und Richtlinien auszuführen. Die örtlichen Zusatzbestimmungen sind ebenfalls zu beachten.
- Für die Ordnungstrennung und die Installationsart gelten zusätzlich die länderspezifischen Richtlinien und Vorschriften.



Allgemeine Installationshinweise beachten!

- Die für das Errichten und Betreiben von elektrischen Betriebsmitteln geltenden Sicherheitsvorschriften sind einzuhalten.
- Die elektrische Installation darf nur von elektrotechnisch ausgebildeten Personen vorgenommen werden.
- Der Rauchschalter muss grundsätzlich über seine Erdungsklemme am Schaltergehäuse mit dem Potenzialausgleich verbunden sein.
- Gegen störende elektrische Einflüsse wie z. B. Blitzschlag, Einschalten großer Verbraucher, elektrische Funken aller Art und elektromagnetische Wellen sind gegebenenfalls besondere Maßnahmen zu ergreifen.
- Leitungen müssen ausreichend mechanisch geschützt, verlegt und befestigt sein und den vom Raum gestellten Anforderungen genügen. Im Handbereich sind grundsätzlich Schutzrohre zu verwenden. Örtliche Vorschriften legen fest, ob Kunststoffrohre oder Stahlpanzerrohre zu verwenden sind.
- Die einmal gewählten Aderfarben sollten in der gesamten Feststellanlage beibehalten werden.
- Die Kabel der Feststellanlage sind getrennt von Starkstromkabel zu verlegen. In Kabelkanälen oder auf Kabelpritschen sind deshalb Trennwände zu verwenden.
- Öffnungen für Kabel und Leitungen zwischen explosionsgefährdeten Bereichen und nichtgefährdeten Bereichen müssen in angemessener Weise abgedichtet sein.
- Unbenutzte Öffnungen für Kabel- und Leitungseinführungen an elektrischen Betriebsmitteln müssen mit Verschlusselementen verschlossen sein, die für die betreffende Zündschutzart geeignet sind.



Erstprüfung vornehmen:

Nach Abschluss der Montage und elektrischen Installation muss eine Erstprüfung der Betriebsmittel und der Installation in Übereinstimmung mit der Norm DIN EN 60079-17 erfolgen.

6.2 Elektrische Verdrahtung



Installation von Fachkräften durchführen lassen!

Die Installation und der elektrische Anschluss dürfen ausschließlich von Elektrofachkräften oder elektrotechnisch unterwiesenen Personen vorgenommen werden.

Bei der Installation sind die örtlichen Vorschriften maßgebend. Im Handbereich sind grundsätzlich Schutzrohre zu verwenden. Hierbei legen örtliche Vorschriften fest, ob Kunststoffrohre oder Stahlpanzerrohre zu verwenden sind. Die Leitungen der Feststellanlage und Gaswarnanlage sind getrennt von Starkstromkabeln zu verlegen. In Kabelkanälen oder auf Kabeltragschienen sind deshalb Trennwände zu verwenden. Leitungen müssen ausreichend mechanisch geschützt verlegt und befestigt sein und den vom Raum gestellten Anforderungen genügen. Für die Feststellanlage können alle handelsüblichen Fernmeldekabel mit oder ohne Abschirmung verwendet werden. Der Leitungsquerschnitt muss entsprechend der Stromaufnahme der verwendeten Geräte sowie der Leitungslänge ausgelegt werden. Die Zahl der Leitungsverbindungen soll so gering wie möglich sein. Jede notwendige Verbindung muss durch zuverlässige Methoden hergestellt werden. Bei Klemmverbindungen dürfen nur Klemmen mit Quetschschutz verwendet werden. Leitungen müssen so mit geeignetem Befestigungsmaterial angebracht werden, dass die Gefahr einer Beschädigung gering ist. Gegen störende elektrische Einflüsse (elektrische Interferenzen) durch Blitzschlag, Einschalten großer Verbraucher, elektrische Funken aller Art und elektromagnetische Wellen sind gegebenenfalls besondere Maßnahmen zu ergreifen.



Adernfarbe beibehalten!

Die einmal gewählten Aderfarben sollten in der gesamten Feststellanlage beibehalten werden.

Nach den geltenden VDE-Vorschriften sind u. a. folgende Punkte zu beachten:

1. Die Anschlussleitungen müssen fest verlegt sein. Für bewegliche Anschlussleitungen müssen PG-Verschraubungen eingesetzt werden, die auch für Zugentlastung zugelassen sind.
2. Die einzelnen Leiter von Netzspannungskabeln dürfen nicht mit Leitern oder leitfähigen Teilen der Kleinspannungsseite in Berührung kommen. Ist dies nicht sichergestellt, muss der Kabelmantel bis zur Klemmstelle belassen werden oder ein zusätzlicher Isolierschlauch über die einzelnen Anschlussdrähte gezogen werden (Schutzklasse II).
3. Die Inbetriebnahme der Gaswarnanlage darf nur durch den Hersteller (Zulassungsinhaber) erfolgen.

Anschlusstechnik

Leitung Gasfühler:

3-adrig ohne Schutzleiter; abgeschirmt; max. Leitungswiderstand 12 Ω pro Ader
z. B. LiYCY 3 x 1,5 mm² o.ä., das den Erfordernissen des Ex-Raumes entspricht.

Leitung Feststellanlage:

IY(ST)Y 2 x 2 x 0,6 mm oder

IY(ST)Y 2 x 2 x 0,8 mm

Allgemeines

Schirmung:

Der Schirm eines Kabels darf nur auf einer Seite (Fühler, Rauchschalter) aufgelegt werden.

Potenzialausgleich:

Alle Komponenten im explosionsgefährdeten Bereich sind mit dem Hauptpotenzialausgleich zu verbinden (mind. 4 mm²). Da die Türhaftmagnete THM 442, THM 443 und THM 444 nach EN 60079-0 doppelt isoliert sind, kann der Potenzialanschluss entfallen.

Anschluss Rauchschalter ORS 142 Ex:

Die Verdrahtung des Rauchschalters darf nur in der Anschlussdose vorgenommen werden. Alle anderen Leitungstypen entnehmen Sie bitte den Installationsvorschriften. Die Eigenschaften der Kabel sind mit dem Betreiber den Anforderungen des Ex-Raumes anzupassen.

6.3 Durchführung der elektrischen Installation

Die elektrische Installation der Feststallanlage kann im Normalfall unabgeschirmt erfolgen. Eine Abschirmung der Installation ist überall dort erforderlich, wo EMV-Einflüsse zu erwarten sind. Dies trifft auf folgende Umgebungen zu:

- In und um Sende- und Funkanlagen
- Im Bereich von Hoch- und Niederspannungsschaltanlagen mit hoher Energie
- In Bereichen mit EMV-Feldstärken von über 10 V/m
- In Kabeltrassen und Steigschächten zusammen mit energiereichen Kabeln
- In Bereichen mit Geräten und Einrichtungen mit hoher Energie (Trafoanlagen, Kraftwerke, Bahnanlagen, Röntgenanlagen, usw.)
- Außerhalb von Gebäuden

Für die elektrische Installation können in der Regel handelsübliche Installationskabel verwendet werden. Damit die einwandfreie Funktion der Feststallanlage gemäß technischer Spezifikation sichergestellt ist, müssen die Installationskabel einen minimalen Drahtdurchmesser von 0,8 mm und einen minimalen Leitungsquerschnitt von 0,5 mm² aufweisen. Je nach Einsatzland werden von den zuständigen Behörden spezielle Leitungen oder Kabel gefordert. Die geforderten Kabeltypen sind deshalb von Fall zu Fall bei den zuständigen länderspezifischen Behörden zu erfragen.

Beachten Sie beim Anschluss der Geräte folgende Sicherheitshinweise:



Sicherheitshinweise für die elektrische Installation!

- Stellen Sie vor Öffnen des Gehäuses Spannungsfreiheit sicher, bzw. ergreifen Sie geeignete Schutzmaßnahmen.
- Zur Sicherstellung der erforderlichen Mindestschutzart müssen die Kabel- und Leitungseinführungen fest angezogen sein. Nicht benutzte Kabel- und Leitungseinführungen müssen mit der Originaldichtung verschlossen sein.
- Vor der Montage des Deckels muss der Zustand und die Position der Dichtung kontrolliert werden.
- Die Befestigungsschrauben des Deckels müssen gleichmäßig und fest angezogen werden.
- Im Innenraum der Anschlussdose sind die Leitungen auf dem kürzesten Weg auf die Anschlussklemmen zu führen. Reserveschleifen über der Elektronik-Leiterplatte sind zu unterlassen (EMV).

6.3.1 Verdrahtungsplan einer Feststellanlage für den explosionsgefährdeten Bereich

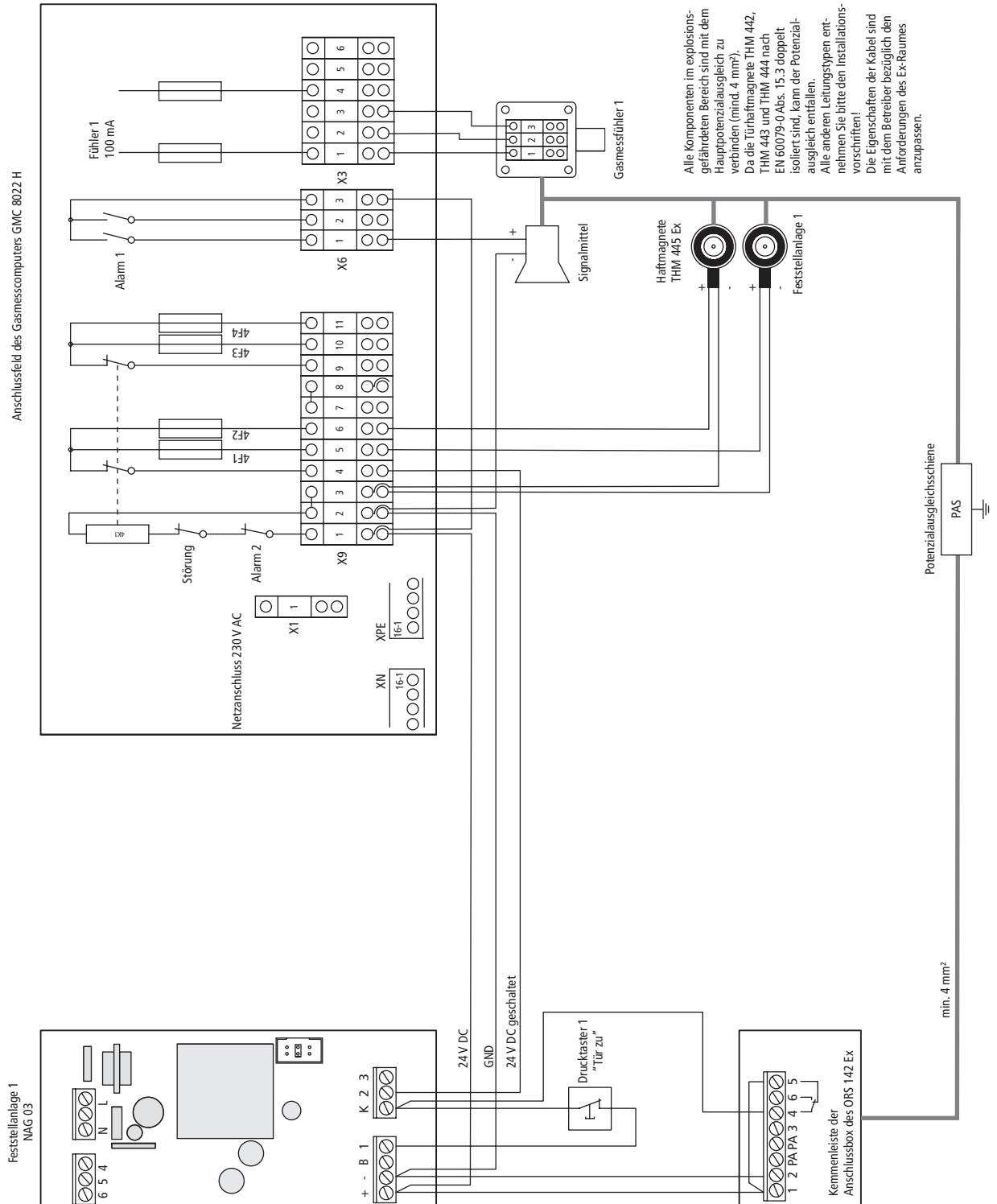


Abb. 6-1: Verdrahtungsbeispiel mit NAG 03

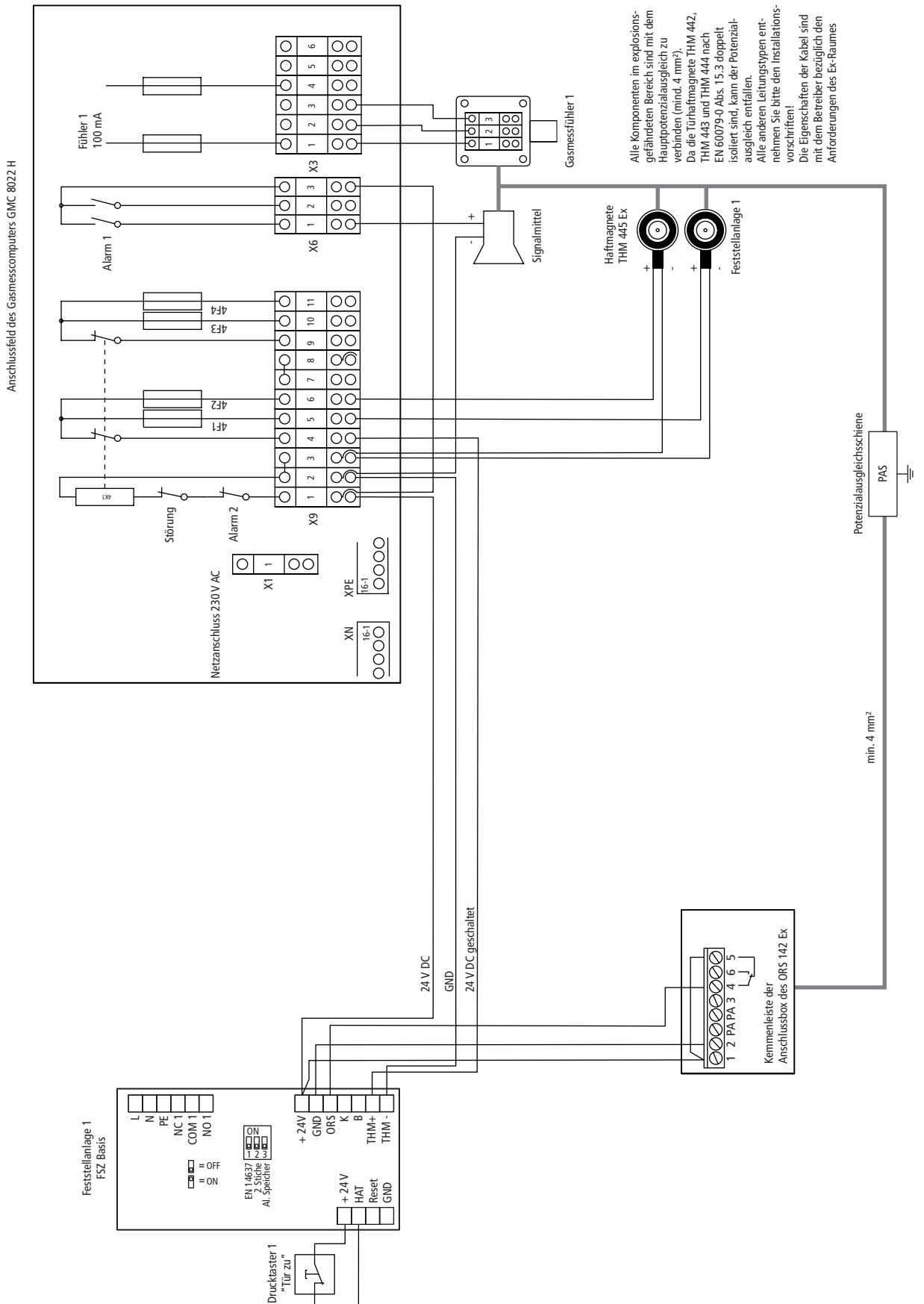


Abb. 6-2: Verdrahtungsbeispiel mit FSZ Basis

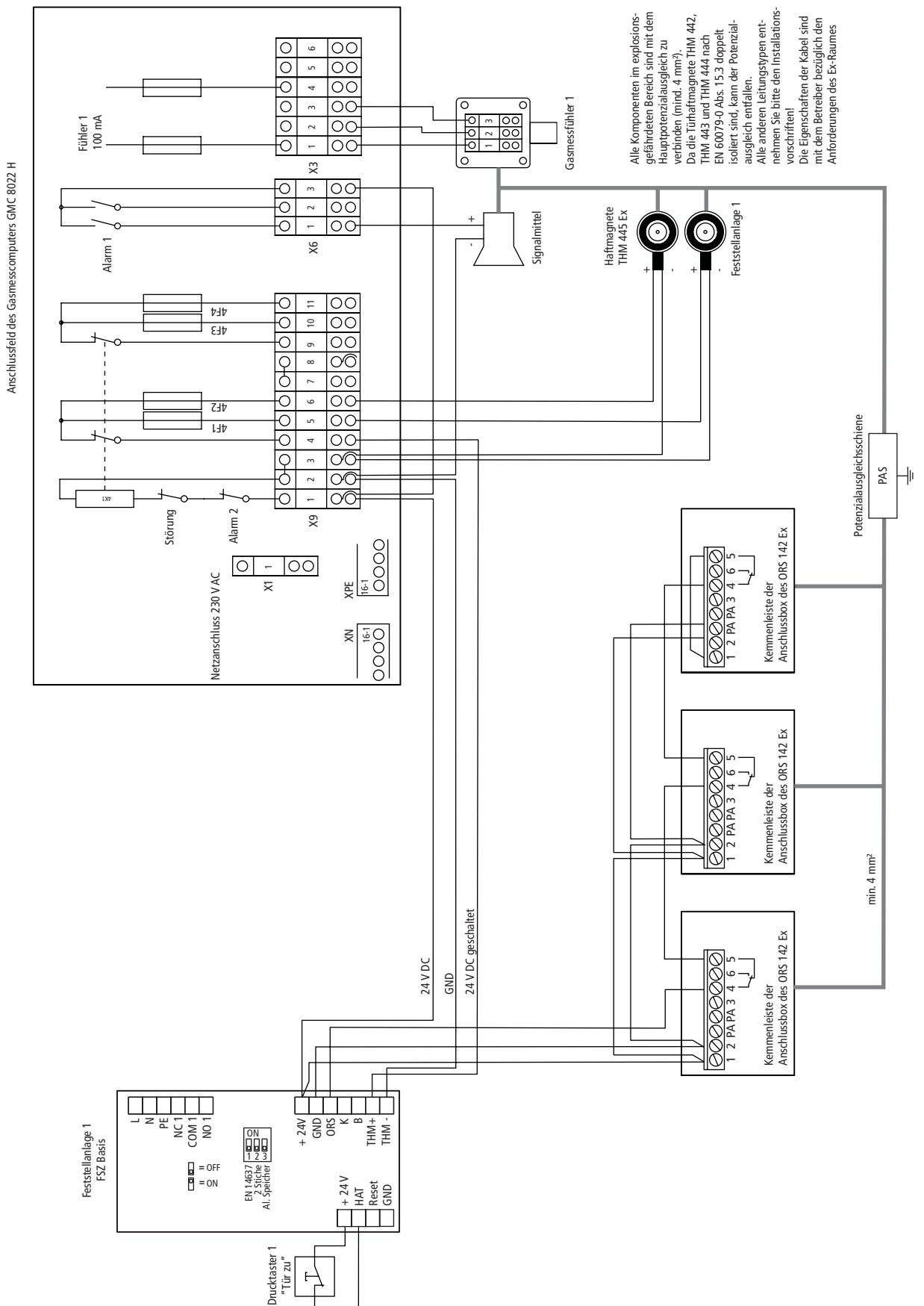
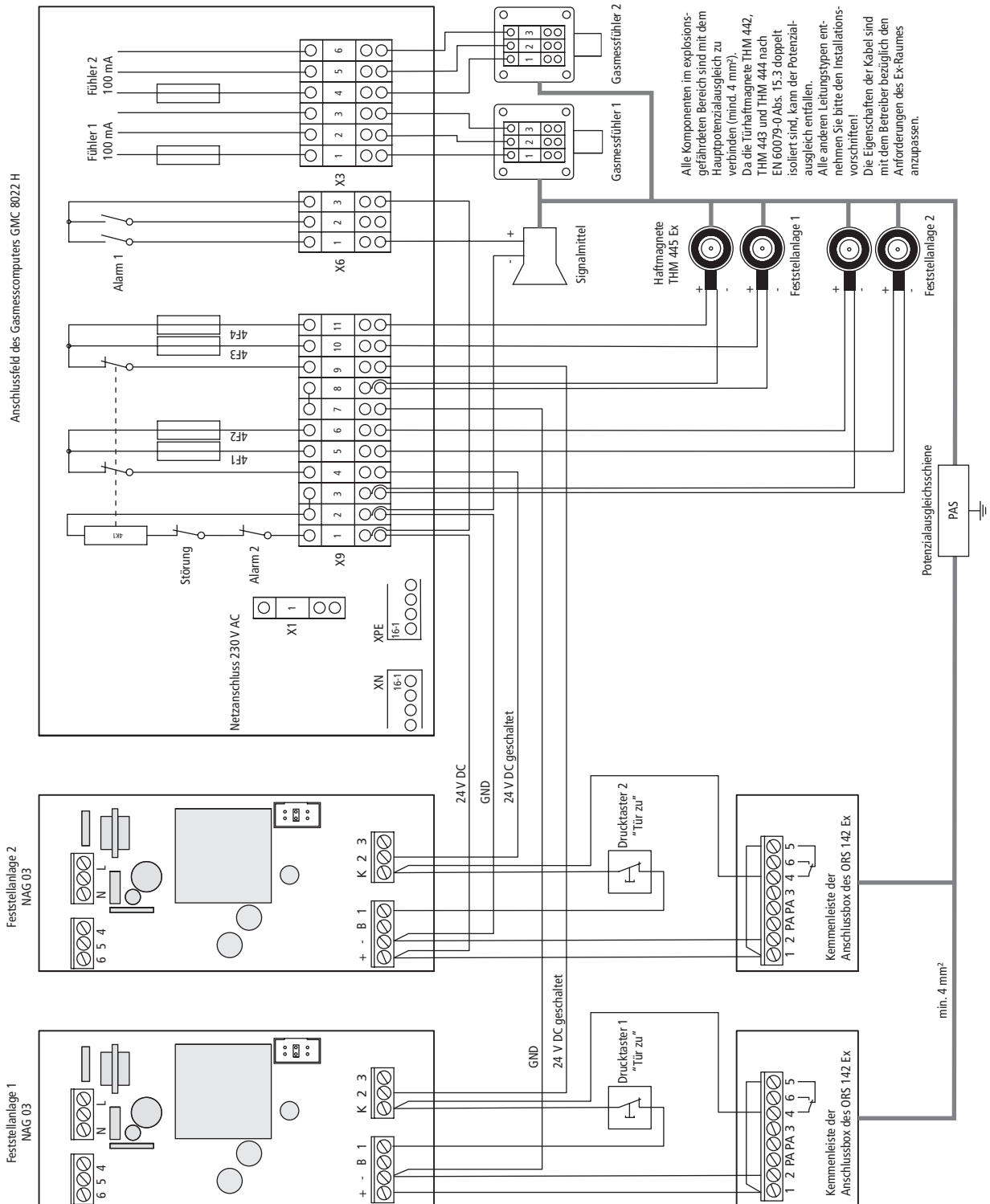


Abb. 6-4: Verdrahtungsbeispiel mit FSZ Basis

6.3.3 Verdrahtungsplan zweier Feststellanlagen für den explosionsgefährdeten Bereich



Alle Komponenten im explosionsgefährdeten Bereich sind mit dem Hauptpotenzialausgleich zu verbinden (mind. 4 mm²).
Da die Türhaftmagnete THM 442, THM 443 und THM 444 nach EN 60079-0 Abs. 15.3 doppelt isoliert sind, kann der Potenzialausgleich entfallen.
Alle anderen Leitungstypen entnehmen Sie bitte den Installationsvorschriften!
Die Eigenschaften der Kabel sind mit dem Betreiber bezüglich den Anforderungen des Ex-Raumes anzupassen.

Abb. 6-5: Verdrahtungsbeispiel mit NAG 03

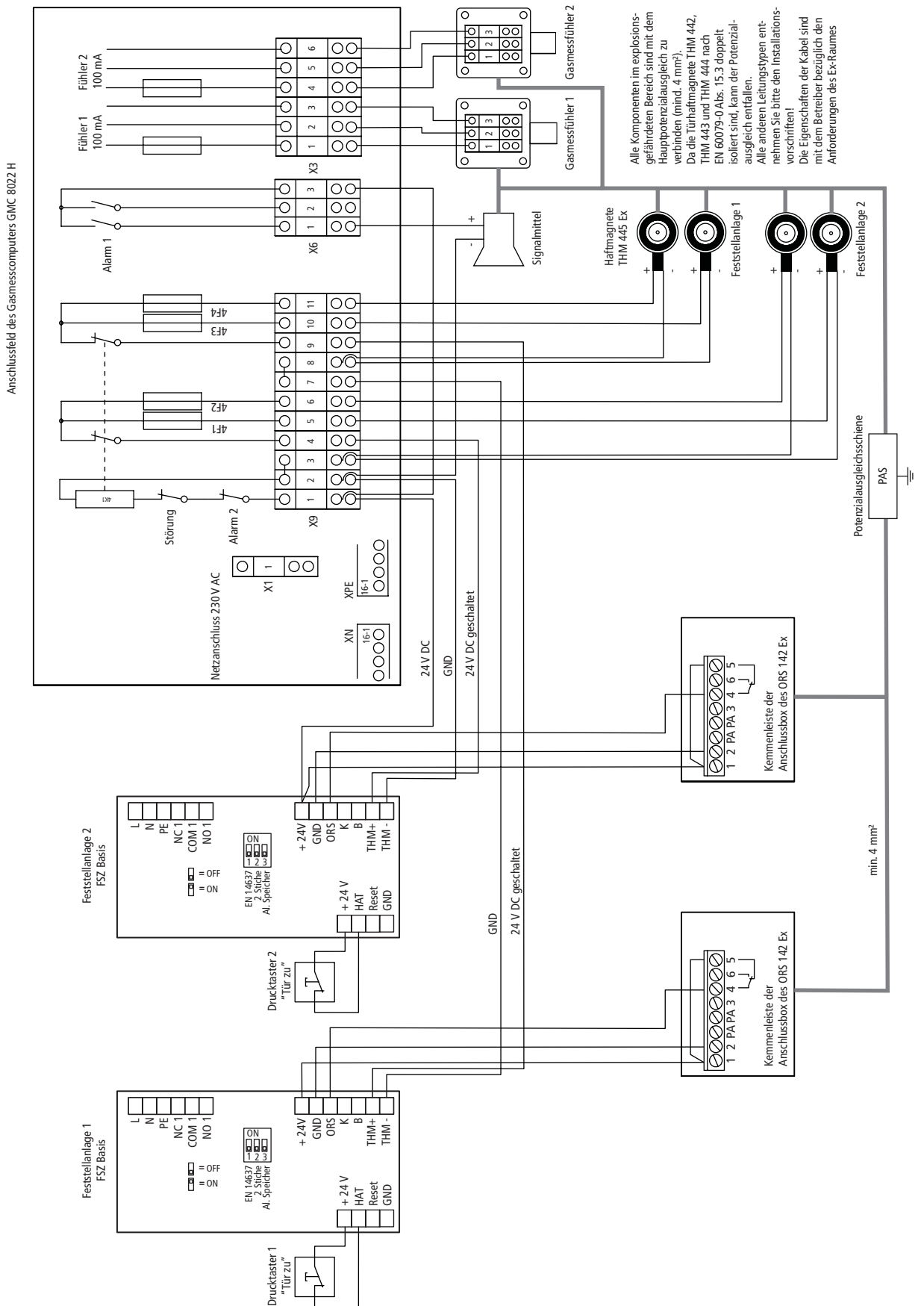


Abb. 6-6: Verdrahtungsbeispiel mit FSZ Basis

7 Prüfung und Inbetriebnahme



Gefährdung durch Explosion ausschließen!

Grundsätzlich muss bei allen Eingriffen an der Feststallanlage, insbesondere vor der Inbetriebnahme, sichergestellt werden, dass durch Arbeiten an der Anlage keine Gefährdung durch eine Explosion entsteht. Die Inbetriebnahme muss gemäß der schriftlichen Freigabe des Betreibers erfolgen.

7.1 Abnahmeprüfung

Entsprechend der Betriebssicherheitsverordnung sind Anlagen in explosionsgefährdeten Bereichen vor Inbetriebnahme, nach einer wesentlichen Veränderung sowie nach einer Änderung durch eine befähigte Person auf ihren ordnungsgemäßen Zustand zu prüfen.

Abnahmeberechtigte

Die Abnahmeprüfung einer Feststallanlage in einem explosionsgefährdeten Bereich darf nur von Fachkräften des Herstellers der Auslöse- und/oder Feststellvorrichtung, von diesem autorisierten Fachkräften oder Fachkräften einer dafür benannten Prüfstelle durchgeführt werden. Die berechtigte Elektrofachkraft muss sich vorher mit der Problematik von Ex-Bereichen ausreichend beschäftigen und über die notwendige Erfahrung verfügen. Ausreichende Kenntnisse relevanter Vorschriften und Normen sind Voraussetzung. Insbesondere sind hier die Festlegungen der Norm DIN EN 60079-14 (alte DIN VDE 0165) zu beachten.

Normen für Feststallanlagen

Bei den Vorgaben des Deutschen Instituts für Bautechnik (DIBt) sowie den Normen DIN EN 14637 und DIN 14677 haben sich verschiedene Änderungen ergeben. So werden aus den DIBt-Richtlinien von 1988 die DIBt-Prüfgrundlagen. Die Anwendung und Projektierung einer Feststallanlage wird in der DIBt-Zulassung beschrieben. Die berechtigte Elektrofachkraft muss die Zulassung kennen und anwenden. Es ist vor der Inbetriebnahme zu überprüfen, ob die Anforderungen der DIBt-Zulassung bezogen auf Planung und Ausführung korrekt umgesetzt worden sind. Der Feuerschutzabschluss oder der Rauchschutzabschluss muss voll funktionsfähig sein.

Gaswarnanlage

Der Betrieb einer Feststallanlage in explosionsgefährdeten Bereichen ohne eine Gaswarnanlage ist nicht zulässig. Weitere Informationen und Hinweise sind in der Dokumentation der Gaswarnanlage enthalten.

Bevor Sie mit der Arbeit an der Anlage beginnen, dokumentieren Sie bitte die Seriennummer des Rauchsensors ORS 142 Ex E und die Seriennummer der Anschlussdose. Das Inbetriebnahme- und Wartungsset IW-Set RS beinhaltet alle Protokolle und Checklisten sowie ergänzende Informationen für die Durchführung der Prüfung und der Abnahme.

7.2 Inbetriebnahme und Funktionstest

So nehmen Sie die Feststellanlage in Betrieb:

1. Schalten Sie die Versorgungsspannung für das Netz- und Auslösegerät NAG 03 der Feststellanlage und der Gaswarnanlage GMC ein.
2. Nach Ablauf der Einlaufzeit der angeschlossenen Gaswarnanlage (ca. 30 min) und den Übergang der Gaswarnanlage in den normalen Betriebszustand steht die erforderliche Steuerspannung an den Arbeitskontakten zur Verfügung.
3. Die Türhaftmagnete THM werden mit Strom versorgt.
4. Die Türelemente können von den Türhaftmagneten THM festgehalten werden.

Nach der Inbetriebnahme ist ein Funktionstest wie folgt durchzuführen:

1. Alle Rauchschalter ORS 142 Ex müssen einzeln mit Prüfaerosol 918/5 ausgelöst werden. Der Feuerschutzabschluss muss schließen.
2. Der Feuerschutzabschluss über den montierten Handauslösetaster HAT auslösen. Der Feuerschutzabschluss muss schließen.



Herstellerunterlagen beachten!

Für die Funktionsprüfung der Gaswarnanlage sind die Unterlagen des Herstellers der Gaswarnanlage heranzuziehen.

8 **Wartung und Instandhaltung**

8.1 **Wartungshinweise**

Die Hekatron Rauchschalter sind unter Berücksichtigung der besonderen Betriebsumgebungsbedingungen einer Wartung gemäß VDE 0833 Teil 1 zu unterziehen. Wir empfehlen, die Rauchschalter nach einer Betriebszeit von 8 Jahren einer Werksrevision zu unterziehen. Aufgrund besonderer Betriebsumgebungsbedingungen, z. B. bei übermäßiger Beanspruchung, starken äußeren Einflüssen und Verschmutzung, kann auch eine frühere Werksrevision erforderlich sein. Anwendungsgrenzen: Rauchschalter sollen nicht eingesetzt werden, wenn mit betriebsbedingten Störgrößen wie Staub, Rauch, Betauung oder Dampf zu rechnen ist.



Herstellerunterlagen beachten!

Für die Wartung und Instandhaltung des Gasmesscomputers bzw. des Gasmessfühlers sind die Hinweise des jeweiligen Herstellers zu beachten.



Messkammer nicht öffnen!

Die Messkammer der Rauchschalter darf nicht geöffnet werden!

Hinweise für den Errichter

1. Als *durch den Hersteller autorisierte Fachkraft* (namentlich) gelten Sie, wenn Sie bei Hekatron das entsprechende Seminar besucht und die Fachkundeprüfung mit Erfolg bestanden haben. Damit sind Sie berechtigt, den in diesem Zertifikat aufgeführten Zulassungsgegenstand abzunehmen und zu warten.
2. Die Abnahmeprüfung darf nur von Fachkräften der Hersteller von Auslöse- und/oder Feststellvorrichtungen, von diesen autorisierten Fachkräften oder von Fachkräften einer dafür benannten Prüfstelle durchgeführt werden.
3. Seminar-Teilnahmebescheinigungen gelten nicht als Abnahmeberechtigung.
4. Als benannte Prüfstelle gilt zur Zeit nur der VdS in Köln.

Hinweise für den Betreiber

(Auszug aus den allgemeinen bauaufsichtlichen Zulassungen)

Die Feststallanlage muss vom Betreiber ständig betriebsfähig gehalten und in Abständen von maximal einem Monat auf ihre einwandfreie Funktion überprüft werden. Ergeben zwölf im Abstand von einem Monat aufeinander folgende Funktionsprüfungen keine Funktionsmängel, so braucht die Feststallanlage nur im Abstand von 3 Monaten überprüft werden. Wird bei den vierteljährlichen Funktionsprüfungen ein Funktionsmangel festgestellt, so ist umgehend die Betriebsfähigkeit wieder herzustellen und diese durch mindestens drei aufeinanderfolgende monatliche Funktionsprüfungen nachzuweisen.

Umfang, Ergebnis und Zeitpunkt der monatlichen bzw. vierteljährlichen Überprüfung sind aufzuzeichnen. Diese Aufzeichnungen sind durch den Betreiber aufzubewahren.

Feststellanlagen, die gemäß diesen Vorgaben angewendet und montiert werden, gewährleisten bei angemessenem Wartungsaufwand die Eigenschaft *selbstschließend* von Raumabschlüssen im Brandfall.

Prüfgerät FDT 533

Das Prüfgerät wird zum Prüfen von Rauchmeldern und Rauchschaltern eingesetzt. Es besteht aus einer Halterung für eine Prüfaerosolflasche und der Auslösemechanik.

Prüfaerosol 918/5

Das Prüfaerosol 918/5 ist frei von halogenierten Kohlenwasserstoffen (FCKW o. ä.).



Sicherheitshinweise beachten!

Die auf der Flasche aufgedruckten Warn- und Sicherheitshinweise sind unbedingt zu beachten.

8.2 Periodische Prüfung und Wartung

Feststellanlagen in explosionsgefährdeten Bereichen müssen in regelmäßigen Abständen, mindestens jedoch jährlich, komplett mit allen Bestandteilen auf Funktionsfähigkeit geprüft werden. Die Prüfung muss mindestens folgenden Punkt umfassen:

Das Zusammenwirken aller Geräte und der technische Zustand ist nachzuprüfen. Es ist zu prüfen ob die Kenngröße (Rauch), auf die der automatische Rauchschalter anspricht, diesen erreichen kann.

Monatliche bzw. vierteljährliche Funktionsprüfung

Bezüglich der im Rahmen der jährlichen Prüfung und Wartung durchzuführenden Maßnahmen wird auf Abschnitt 6.1, der Norm DIN 14677₆ verwiesen.

Die Funktionsprüfung einer Feststellanlage umfasst die Überprüfung:

- Der Handauslösung (Handauslösetaster oder wenn zulässig durch manuelles Aus-Drücken).
- Der Auslösung der Feststellanlage durch die Prüfung der Brandmelder mit dem vom Hersteller der Brandmelder festgelegten Prüfverfahren (z.B. Rauchmelder mittels Rauchmelderprüfgerät oder Wärmemelder mittels Wärmemelderprüfgerät). Bei Feststellanlagen der Bauart 2 ist sicherzustellen, dass die zu prüfenden Brandmelder nur zur Steuerung der Feststellanlage dienen.
- Der Rückstellung der Brandmelder aus dem Alarmzustand.
- Ob Umgebungseinflüsse die Funktion der eingebauten Feststellanlage beeinträchtigen.
- Ob die Nutzung im unmittelbaren Umfeld der Feststellanlage negative Einflüsse auf diese ausübt (z. B. Auftreten von Staub oder Wasserdampf).
- Ob die Funktion der Feststellanlage durch bauliche Änderungen und/oder Wechselwirkung mit anderen Gewerken im unmittelbaren Umfeld der Feststellanlage negativ beeinflusst wird (z. B. nachträglicher Einbau von Zwischendecken) und ob die Positionierung der Brandmelder der Richtlinie

für Feststellanlagen des DIBt (FeststellanlagenRL) und der Zulassung entspricht - ob der Feuerschutz- bzw. Rauchschutzabschluss nach dem Auslösen zum selbsttätigen Schließen freigegeben wird.

Jährliche Wartung

Der Betreiber ist außerdem verpflichtet, in Abständen von maximal zwölf Monaten eine Prüfung der Feststellanlage auf ordnungsgemäßes und störungsfreies Zusammenwirken aller Geräte sowie eine Wartung vorzunehmen oder vornehmen zu lassen.

Bezüglich der im Rahmen der jährlichen Prüfung und Wartung durchzuführenden Maßnahmen wird auf Abschnitt 6.1, der Norm DIN 14677₆ verwiesen. Diese Prüfung und die jährliche Wartung dürfen nur von einem Fachmann oder einer dafür ausgebildeten Person ausgeführt werden.

Umfang, Ergebnis und Zeitpunkt der jährlichen Prüfung und Wartung sind aufzuzeichnen. Diese Aufzeichnungen sind durch den Betreiber aufzubewahren.

Die Wartung einer Feststellanlage muss die Elemente einer Funktionsprüfung und zusätzlich folgende Elemente umfassen:

- Überprüfung auf die Übereinstimmung mit der Dokumentation und der bauaufsichtlichen Zulassung.
- Vorbeugender Austausch von Bestandteilen der Feststellanlage nach Herstellerangaben (z. B. Brandmelder, Akkus bzw. Batterien).
- Überprüfung der Auslösung der Feststellanlage bei Energieausfall, oder gegebenenfalls Überprüfung des Umschaltens auf eine zweite unterbrechungsfreie Energieversorgung (z. B. Akku).
- Überprüfung der Auslösung der Feststellanlage bei Entfernen eines Brandmelders.

Für die Funktionsprüfung des Rauchschalters soll das Prüfaerosol 918/5 verwendet werden (Artikel-Nr.: 6900331). Das Prüfaerosol 918/5 ist frei von halogenierten Kohlenwasserstoffen (FCKW o. ä.)



Sicherheitshinweise beachten!

Die auf der Flasche aufgedruckten Warn- und Sicherheitshinweise sind unbedingt zu beachten.

Sollte ein Rauchschalter auf diese Prüfung nicht ansprechen, so ist er auszutauschen.

8.3 Austausch des Rauchschaltersensors ORS 142 Ex E

Der Rauchschaltersensor ORS 142 Ex E ist in einem Sockel mit Bajonettverschluss montiert. Um den Rauchschaltersensor aus dem Sockel zu entnehmen, drehen Sie ihn bitte entgegen dem Uhrzeigersinn heraus. Der Einsatz des neuen Rauchschaltersensors erfolgt sinngemäß. Er kann während des Betriebs ausgetauscht werden, da er einen eigensicheren Stromkreis besitzt.



Achtung!

ORS 142 und ORS 142 Ex sind nicht kompatibel.

8.4 Reinigung des Gerätes



Reinigung nur mit feuchtem Tuch oder Schwamm!

Wegen der Gefahr der elektrostatischen Aufladung darf dieses Betriebsmittel nur mit einem feuchten Tuch oder Schwamm gereinigt werden.



Keine aggressiven Reinigungsmittel verwenden!

Aggressive Reinigungsmittel, wie Lösungsmittel, Reinbenzin oder andere alkoholhaltige Mittel sowie Reinigungsmittel mit chemischen Zusätzen dürfen zur Reinigung nicht verwendet werden.



Rauchschaltersensor nicht öffnen!

Der Rauchschaltersensor ORS 142 Ex E darf nicht geöffnet werden. Ein Reinigen der Messkammer vor Ort (z. B. Reinigungsmittel, Pressluft, usw.) kann zur Schädigung oder zur Beeinträchtigung des Melders führen.

8.5 Entsorgung der Geräte

Der Rauchschalter ORS 142 Ex besteht inklusive seinen Verpackungen aus recyclingfähigem Material und kann zur Entsorgung der Wiederverwertung zugeführt werden. Bitte kontaktieren Sie den Hersteller.



Für die Entsorgung der Gaswarnanlage sind die Angaben des Gaswarnanlagenherstellers zu beachten.

9 Fehlersuche

9.1 Instandsetzungsarbeiten an Ex-Betriebsmitteln



Reparaturvorschriften beachten!

Reparaturen am Gerät oder an Einzelteilen davon dürfen nur durch instruiertes und autorisiertes Personal des Herstellers durchgeführt werden. Es dürfen nur Originalersatzteile verwendet werden. Alle vorgenommenen Reparaturen und Störungsbehebungen sind zu dokumentieren. Nach einer Reparatur bzw. Störungsbehebung ist der Rauchschalter ORS 142 Ex einer Funktionskontrolle zu unterziehen.



Sicherheitsmaßnahmen gegen Explosion treffen!

Bei jeglicher Störungsbehebung an der Feststallanlage muss die explosionsgefährdete Umgebung beachtet werden. Grundsätzlich muss bei allen Eingriffen an der Feststallanlage während des Betriebes sichergestellt werden, dass durch Arbeiten an der Anlage, keine Gefährdung durch eine Explosion entsteht. Geeignete Sicherheitsmaßnahmen sind insbesondere:

- Spannung abschalten
- Bereich auf mögliche explosionsfähige Atmosphäre kontrollieren
- Verwendung geeigneter Mess- und Kontrollgeräte
- Beachtung besonderer Gefahren



Geräte nicht öffnen!

Bei einer Störungsbehebung dürfen vor Ort keine Eingriffe in die Geräte vorgenommen werden. Defekte Komponenten (Rauchschaltersensor oder Anschlussdose (Interface komplett)) sind vollständig zu ersetzen und mittels Reparaturschein, unter Angabe der Störungsursache, an den Hersteller zur Reparatur einzusenden. Als Ersatzsensor darf nur der Rauchschaltersensor ORS 142 Ex E mit der Artikelnummer 4000259.0201 verwendet werden.

9.1.1 Fehlersuche in unsicherer Atmosphäre

Es ist nicht sicher gestellt, dass keine explosionsfähige Atmosphäre herrscht. Vorhandene Explosionsgefahr in der Zone 1 oder Zone 2.

Es bestehen folgende Möglichkeiten zur Fehlersuche:

- Diagnose erfolgt gemäß der Anzeige (LED) des Rauchschaltersensors ORS 142 Ex E.
- Rauchschaltersensor ORS 142 Ex E kann ausgewechselt werden (unter Spannung).

Ersetzen Sie gegebenenfalls den Rauchschaltersensor ORS 142 Ex E gemäß *Kapitel 8.3 – Austausch des Rauchschaltersensors ORS 142 Ex E.*

9.1.2 Fehlersuche in nicht explosionsfähiger Atmosphäre

Der Betreiber/Errichter der Anlage stellt sicher, dass keine explosionsfähige Atmosphäre herrscht. Es bestehen folgende Möglichkeiten zur Fehlersuche:

- Rauchschaltersensor ORS 142 Ex E kann ausgewechselt werden (unter Spannung).
- Anschlussdose darf geöffnet werden.

Sollte das Auswechseln des Rauchschalterkopfes keine Abhilfe schaffen, können Sie die Spannungsversorgung in der Anschlussdose prüfen. Entfernen Sie dazu den Rauchschaltersensor aus der Fassung und überprüfen Sie die Spannung an folgenden Klemmen (siehe Abb. 3-3):

- Versorgungsspannung zwischen Klemmen 1 und 2 (Kundenseite): 20 V
--> Spannung zwischen Klemmen M1 und M2 (Melderseite) ca. 19,5 V
- Versorgungsspannung zwischen Klemmen 1 und 2 (Kundenseite): 24 V
--> Spannung zwischen Klemmen M1 und M2 (Melderseite) ca. 23,5 V
- Versorgungsspannung zwischen Klemmen 1 und 2 (Kundenseite): 28 V
--> Spannung zwischen Klemmen M1 und M2 (Melderseite) ca. 27,5 V

Melderseite/Anschluss zum Sensor ORS 142 Ex E		Kundenseite/Anschluss extern	
		5	NO
		6	NC
RS-Bus	M3	4	Com
Relaisansteuerung	M4	3	RS-Bus
		PA	Intern/Potenzialausgleich
U _B 24 V DC	M1	PA	Intern/Potenzialausgleich
0 V	M2	2	0 V
		1	U _B 24 V DC

Tab. 9-1: Fehlersuche Melderseite/Kundenseite

Durch eine Überprüfung der Relaisansteuerung (Klemme M4) des Melders können Sie feststellen, ob das Relais richtig schaltet. Bei dieser Messung muss sich der Sensor ORS 142 Ex E in der Fassung befinden. Die Messung der Spannung zwischen M2 und M4 muss zu folgenden Ergebnissen führen:

- Im Normalbetrieb: 3 V
- Im Alarmfall: 0 V

Durch eine Messung der Spannung U an Klemme 3 gegen Klemme 2 (Kundenseite) können Sie die Sicherung im RS-Bus-Zweig überprüfen. Die Messung der Spannung U zwischen Klemme 2 und Klemme 3 führt zu folgenden Ergebnissen bzw. Toleranzen:

- Versorgungsspannung = 20 V DC => U = ca. 17 V DC
- Versorgungsspannung = 24 V DC => U = ca. 21 V DC
- Versorgungsspannung = 28 V DC => U = ca. 25 V DC

Bei defekter Sicherung wird 0 V gemessen. In diesem Fall muss der Rauchschalter ORS 142 Ex komplett ausgetauscht werden.

9.2 Fehlersuche am Gasmesscomputer GMC 8022 H

LED	Zustand	Bedeutung	Ursache
A1	blinkt	<ul style="list-style-type: none"> Alarmstufe 1 wurde erreicht. Jedoch noch keine Alarmauslösung. 	<ul style="list-style-type: none"> Messstelle ½ hat Voralarm erreicht. Die Verzögerungszeit ist noch nicht abgelaufen.
A2	blinkt	<ul style="list-style-type: none"> Alarmstufe 2 wurde erreicht Jedoch noch keine Alarmauslösung. 	<ul style="list-style-type: none"> Messstelle ½ hat Hauptalarm ausgelöst. Die Verzögerungszeit ist noch nicht abgelaufen.
A1	an	<ul style="list-style-type: none"> Alarmstufe 1 ausgelöst. 	<ul style="list-style-type: none"> Messstelle ½ hat Voralarm ausgelöst. Die Verzögerungszeit ist abgelaufen.
A2	an	<ul style="list-style-type: none"> Alarmstufe 2 ausgelöst. 	<ul style="list-style-type: none"> Messstelle ½ hat Voralarm ausgelöst. Die Verzögerungszeit ist abgelaufen.
Err	an	<ul style="list-style-type: none"> Es leuchtet eine LED „Err“: <ul style="list-style-type: none"> Bei der entsprechenden Messstelle liegt eine Störung vor. Es leuchten beide LEDs „Err“: <ul style="list-style-type: none"> Störung auf beiden Messstellen. Gerät defekt. 	
	blinkt	<ul style="list-style-type: none"> Erlischt nach 30 Sekunden. Man ist im Kalibrier- oder Alarmtestmenü. 	<ul style="list-style-type: none"> Das Gerät wurde gerade eingeschaltet. Fühler Exmonitor im CAL- Betrieb.
Power	an	<ul style="list-style-type: none"> Das Gerät ist betriebsbereit. 	<ul style="list-style-type: none"> Versorgungsspannung im erlaubten Bereich.
	aus	<ul style="list-style-type: none"> Keine oder zu geringe Versorgungsspannung. 	<ul style="list-style-type: none"> Netzsicherung im Gerät defekt. Verdrahtungsfehler Versorgungsspannung zu klein.
Hupe	an	<ul style="list-style-type: none"> Hupe ist aktiviert. 	<ul style="list-style-type: none"> Messstelle ½ hat Voralarm oder Hauptalarm erreicht.
Ch1	an	<ul style="list-style-type: none"> Anzeige der Konzentration Fühler 1. 	<ul style="list-style-type: none"> Sie befinden sich im Überwachungsmenü.
	blinkt	<ul style="list-style-type: none"> Infos zu Messstelle 1 werden angezeigt. 	<ul style="list-style-type: none"> Sie befinden sich im Kalibrieremenü.
Ch2	an	<ul style="list-style-type: none"> Anzeige der Konzentration Fühler 2 	<ul style="list-style-type: none"> Sie befinden sich im Überwachungsmenü.
	blinkt	<ul style="list-style-type: none"> Infos zu Messstelle 2 werden angezeigt. 	<ul style="list-style-type: none"> Sie befinden sich im Kalibrieremenü.

Anzeige	blinkt	<ul style="list-style-type: none"> • Messbereichsüberschreitung • Spitzenwert wird angezeigt. • Maßnahmen: <ul style="list-style-type: none"> – Sicherstellen einer ungefährlichen Atmosphäre am Fühler. – Rücksetzen mittels Reset. 	<ul style="list-style-type: none"> • Messbereichsüberschreitung: 20 mA < Signal < 22 mA • Hohe Gaskonzentration.
	„---“	<ul style="list-style-type: none"> • Messbereichsüberschreitung • Maßnahmen: <ul style="list-style-type: none"> – Sicherstellen einer ungefährlichen Atmosphäre am Fühler. – Rücksetzen mittels Reset. 	<ul style="list-style-type: none"> • Messbereichsüberschreitung: Fühlersignal > 22 mA • Hohe Gaskonzentration. • Kurzschluss auf der Fühlerleitung.

Tab. 9-2: Fehlersuche am Gasmesscomputer 8022 H

10 Technische Daten

10.1 Technische Daten ORS 142 Ex

Funktionsprinzip	Streulicht
Ansprechschwelle	
– Rauch	Nach EN 54, Teil 7
– Temperatur	70 °C
Betriebsspannung	20 V ... 28 V
Restwelligkeit	max 200 mV _{SS}
Stromaufnahme in Ruhe	
– Betriebsspannung 20 V DC	max. 9 mA
– Betriebsspannung 24 V DC	max. 10,5 mA
– Betriebsspannung 28 V DC	max. 12 mA
Stromaufnahme bei Alarm	
– Betriebsspannung 20 V DC	max. 1,6 mA
– Betriebsspannung 24 V DC	max. 1,7 mA
– Betriebsspannung 28 V DC	max. 1,8 mA
Stromaufnahme bei Störung	
– Betriebsspannung 20 V DC	max. 1,9 mA
– Betriebsspannung 24 V DC	max. 2,3 mA
– Betriebsspannung 28 V DC	max. 2,7 mA
Relaiskontakte	
– Schaltspannung	max. 30 V
– Schaltstrom	max. 1 A
– Schaltleistung	max. 30 W
Zusatzausgang	Klemme 3 (nur für Kommunikation)
Schutzart nach EN 60529	Anschlussdose: IP 54 Rauchschalter: IP 42
Kennzeichnung nach EN 60079-0	II 2 G Ex e mb [ib] IIC T4
DIBt-Zulassung	Z-6.5-1725
IBExU-Prüfnummer	Anschlussdose: IBExU 04 ATEX 1105 Rauchschalter: IBExU 04 ATEX 1106
Betriebsumgebungstemperatur	-20 °C ... +70 °C
Maße	Siehe Maßbild
Gewicht (Rauchschalter, Sockel, Verbindungskabel, Anschlussdose)	1052 g

Tab. 10-1: Technische Daten Rauchschalter ORS 142 Ex

10.2 Technische Daten GMC 8022 H

Typbezeichnung	Gasmesscomputer GMC 8022 H
Messkanäle	2
passende Fühler	Serien ExDetector, Gasmonitor, Exmonitor
EG-Baumusterprüfung nach Richtlinie 94/9/EG, Messfunktion	BVS 03 ATEX G 007 X
max. Entfernung der Fühler	ca. 500 bis 1000 m, je nach Gerätekonfiguration und verwendetem Fühler (siehe Datenblatt ExDetector HC 100 des Herstellers Bieler+Lang) ¹⁾
Fühlerschnittstelle	linearer Eingang 4...20 mA, Shunt 226 Ohm gegen GND Fühlerversorgung: 24 V DC (20...27,6 V DC), SELV, max. 100 mA pro Fühler
Alarmstufen	Sammelausgänge für Messkanal 1 und 2: <ul style="list-style-type: none"> • Alarm 1 und 2 • Hupe • Störung
Ausgänge	<ul style="list-style-type: none"> • Potenzialfreie Sammelalarmrelais für: <ul style="list-style-type: none"> – Alarm 1: Schließer – Alarm 2: Wechsler – Störung: Öffner – Hupe: Schließer
Schaltleistung der Ausgangsrelais	230 V AC, 2 A 30 V DC, 2 A
Versorgungsspannung	230 V AC, 50 ... 60 Hz 24 V DC (21,7 ... 28 V DC) SELV zum Anschluss an übliche Wechselstrom-/Gleichstrom-Leistungsumrichter
Stromaufnahme ohne Fühler bei 24 V DC	110 mA
Leistungsaufnahme	14 W/20 VA
Betriebstemperaturbereich	0 °C...+55 °C
Feuchtebereich	0...90 % rel. Feuchte
Umgebung	<ul style="list-style-type: none"> • Einsatz bis 2000 m über NN • vor direkter Sonneneinstrahlung schützen
Lagerung	-25 °C ... +55 °C
Anzeigeelemente	<ul style="list-style-type: none"> • Je Messkanal LEDs für: <ul style="list-style-type: none"> – Alarm 1 und 2 – Störung – Angezeigten Fühler • Betriebsbereitschaft • Hupe • Digitalanzeige für Gaskonzentration und Programmierdaten
Auflösung der Konzentrationsanzeige	Messbereichsendwert 100 ... 999: 1 Messbereichsendwert 10,0 ... 99,9: 0,1 Messbereichsendwert 1,00 ... 9,99: 0,01

Bedienelemente	3 Tasten für: <ul style="list-style-type: none"> • Hupe und Alarmreset • Führung durch Menüs • Programmierung
Reseteingang	Schließkontakt zur Schleifung der internen Steuerungspannung 24 V DC, SELV
Einlaufzeit	abhängig vom angeschlossenen Fühlertyp
Bauform	Kleinfeldverteiler für Wandmontage (intern vorverdrahtet)
Schutzart	IP 54
Gehäusematerial	Kunststoff Polystyrol nach VDE 0471
Gewicht	ca. 4,26 kg
Maße (HxBxT)	450 x 300 x 145 mm

Tab. 10-2: Technische Daten Gasmesscomputer GMC 8022 H
 Quelle: Datenblatt Auswertesysteme GMC 8022 (Stand:02/2011)
<http://www.bieler-lang.de> ⇒ Download ⇒ Produkte ⇒ GMC 8022

10.3 Technische Daten HC 100 MH

Tab. 10-3: Technische Daten ExDetector HC 100 M
 Quelle: Datenblatt Gasmessfühler ExDetector HC-100 (Stand:05/2010)
<http://www.bieler-lang.de> ⇒ Download ⇒ Produkte ⇒ ExDetector HC 100

- ¹⁾ Die Lebensdauer eines Wärmetönungssensors wird durch sogenannte Katalysatorgifte beeinträchtigt. Zu den vergiftenden Substanzen gehören Schwefel-, Phosphor-, Silikon- und Bleiverbindungen. Auch korrosive Substanzen, die bei der Reaktion am Messelement Fluor- und Chlorverbindungen freisetzen, verringern die erwartete Lebensdauer von > 3 Jahren.

11 Anhang

11.1 Bestelldaten

Bestellnummer	Produktbezeichnung
5 000 590.0201	Rauchschalter ORS 142 Ex
4 000 259.0201	Austauschsensoren ORS 142 Ex E für Rauchschalter ORS 142 Ex
6 500 131	THM 442 Türhaftmagnet
6 500 132	THM 443 Türhaftmagnet
6 500 133	THM 444 Türhaftmagnet
6 500 139	THM 445 Ex-Türhaftmagnet
6 500 136	ASV 65 Standardanker
6 500 137	ASV 75 Standardanker
6 500 138	AFV 75 Flexibler Anker
6 500 140	ATV 75 Teleskopanker
6 500 141	422 Ex-Handauslösetaster
5 600 097.0201	Prüfgerät FDT 533
6 900 331	Prüfaerosol 918/5
5 400 081	Netz- und Auslösegerät NAG 03
7 001 949	Inbetriebnahme- und Wartungsset IW-Set RS
6 900 360	Ex-Anschlussdose für Ex-Magnete
6 900 329	Gasfühler HC 100 M
6 900 333	Gasmesscomputer GMC 8022 H

Tab. 11-1: *Bestelldaten Rauchschalter ORS 142 Ex und Zubehör*

11.2 Stoffliste

Stoff	Messbereich	geeignete Fühler
Brennbare Gase und Dämpfe (Flüssigkeiten)	0 ... 100 % UEG	ExDetector HC-100
Erdgas	0 ... 100 % UEG	ExDetector HC-100
Flüssiggas	0 ... 100 % UEG	ExDetector HC-100
Lösemittel	0 ... 100 % UEG	ExDetector HC-100
Acetylen C_2H_2	0 ... 100 % UEG	ExDetector HC-100
Aceton C_3H_6O	0 ... 100 % UEG	ExDetector HC-100
Ammoniak NH_3	0 ... 5 vol %	ExDetector HC-100
Äthanol C_2H_6O	0 ... 100 % UEG	ExDetector HC-100
Benzol C_6H_6	0 ... 100 % UEG	ExDetector HC-100
Butylglykol $C_6H_{14}O_2$	0 ... 100 % UEG	ExDetector HC-100
Ethylacetat $C_4H_8O_2$	0 ... 100 % UEG	ExDetector HC-100
iso-Propanol C_3H_8O	0 ... 100 % UEG	ExDetector HC-100
Methan CH_4	0 ... 100 % UEG	ExDetector HC-100
Methanol CH_4O	0 ... 100 % UEG	ExDetector HC-100
Butan C_4H_{10}	0 ... 100 % UEG	ExDetector HC-100
Heptan C_7H_{16}	0 ... 100 % UEG	ExDetector HC-100
Nonan	0 ... 100 % UEG	ExDetector HC-100
Pentan C_5H_{12}	0 ... 100 % UEG	ExDetector HC-100
Propan C_3H_8	0 ... 100 % UEG	ExDetector HC-100
Toluol C_7H_8	0 ... 100 % UEG	ExDetector HC-100
Wasserstoff H_2	0 ... 100 % UEG	ExDetector HC-100
Xylol C_8H_{10}	0 ... 100 % UEG	ExDetector HC-100
Vinylacetat $C_4H_6O_2$	0 ... 100 % UEG	ExDetector HC-100
MIBK $C_4H_6O_2$	0 ... 100 % UEG	ExDetector HC-100
MEK C_4H_8O	0 ... 100 % UEG	ExDetector HC-100

Tab. 11-2: Stoffliste für ExDetector HC-100

11.3 Konformitätserklärung

EU/UE

 KONFORMITÄTSEKTLÄRUNG
 DECLARATION OF CONFORMITY
 DECLARATION DE CONFORMITE

 Wir
 We
 Nous

Firma Hekatron Vertriebs GmbH, Brühlmatten 9, 79295 Sulzburg

 erklären in alleiniger Verantwortung, dass das Produkt
 declare under our sole responsibility that the product
 déclarons sous notre seule responsabilité que le produit

explosionsgeschützter optischer Rauchschalter
**ORS 142 Ex
 Art.-Nr.: 5000590.0201**

 Mit der EG-Baumusterprüfbescheinigung
 With EC-Type-Examination certificate
 Avec attestation d'examen CE de type

IBExU04ATEX1105, IBExU04ATEX1106

 auf das sich diese Erklärung bezieht, mit den folgenden Normen oder normativen Dokumenten übereinstimmt.
 to which this declaration relates is in conformity with the following standards or other normative documents.
 auquel se réfère cette déclaration est conforme aux normes ou autres documents normatifs.

EN 55022:2010, Class B

Information technology equipment – Radio disturbance characteristics – Limits and methods of measurement

EN 50130-4:2011

Alarm systems – Part 4: Electromagnetic compatibility - Product family standard: Immunity requirements for components of fire, intruder and Alarm systems

EN 60079-0:2014

Electrical apparatus for explosive gas atmospheres — Part 0: General requirements

EN 60079-7:2007

Explosive atmospheres — Part 7: Equipment protection by increased safety 'e'

EN 60079-11:2012

Explosive atmospheres — Part 11: Equipment protection by intrinsic safety 'i'

EN 60079-18:2009

Electrical apparatus for explosive gas atmospheres — Part 18: Construction, test and marking of type of protection encapsulation 'm' electrical apparatus

 Gemäss den Bestimmungen der Richtlinie:
 Following the provisions of directive:
 Conformément aux dispositions de directive:

2004/108/EC	(electromagnetic compatibility)
94/9/EC	(potentially explosive atmospheres)

 Ort und Datum der Ausstellung
 Place and date of issue
 Lieu et date

79295 Sulzburg, den 24.02.2015

 Name und Unterschrift
 Name and signature
 Nom et signature

ppa.

 Gerold Stauss
 Leiter Kompetenzzentrum Brandmelder/Sensorik

i. V.


 Hans-Peter Baumann
 Ex-Beauftragter
 Leitung Teileengineering/Layout E-CAD (KT)
 Kompetenzzentrum Brandmelder/Sensorik

i. V.


 Bernd Melzl
 Leitung Qualitätssicherung (KQ)
 Kompetenzzentrum Brandmelder/Sensorik

Sicherheit – ein menschliches Grundbedürfnis

Hekatron konzentriert seit über 50 Jahren ihre ganze Erfahrung, Kompetenz und Innovationskraft darauf, Systeme für den vorbeugenden technischen Brandschutz zu entwickeln und zu produzieren.

Sicherheit – ein menschliches Grundbedürfnis, dem wir und die weiteren 22 Tochterunternehmen und knapp 9.000 Mitarbeiter der familiengeführten Securitas Gruppe Schweiz sich annehmen.

Unser Lieferprogramm, produziert auf höchstem Qualitätsniveau Made in Germany, umfasst:

- Brandmeldeanlagen
- Ansteuerung Feuerlöschanlagen
- Feststellanlagen für Feuerschutzabschlüsse
- Rauchfrüherkennung in raumluft-technischen Anlagen
- Universelle Managementsysteme
- Rauchwarnmelder und Funkvernetzungsmodule
- Speziallösungen

Hekatron Vertriebs GmbH

Brühlmatten 9

D-79295 Sulzburg

Telefon 07634 500-264

Fax 07634 500-323

rs-info@hekatron.de

www.hekatron.de

Ein Unternehmen der
Securitas Gruppe Schweiz