

## Federnde Druckstücke mit Haftring

### Artikelbeschreibung/Produktabbildungen



### Beschreibung

#### Werkstoff:

Hülse, Feder und Kugel Edelstahl.  
O-Ring NBR.

#### Ausführung:

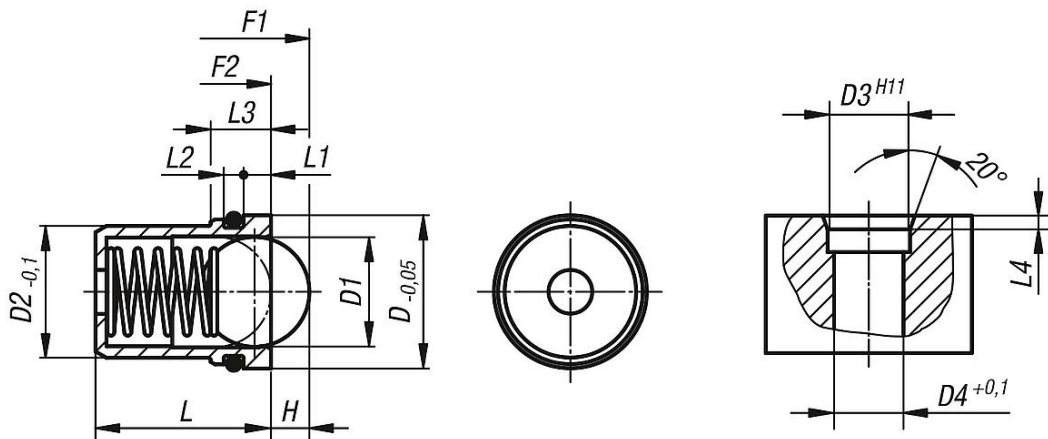
Hülse blank. Kugel gehärtet, blank.  
O-Ring schwarz.

#### Hinweis:

Die Federnden Druckstücke mit Haftring sind zum Montieren in „Überkopf – Lage“ oder für schwer zugängliche Einbausituationen geeignet.

Sie können per Hand bzw. per Finger direkt oder mit einfachen Montagehilfen in die vorgesehene Aufnahmebohrung eingedrückt werden. Der O-Ring sorgt dann für die notwendige Haftung und sichert das Federnde Druckstück so gegen ein „Herausfallen“. Bequem und ohne zusätzliche Hilfsmaßnahmen kann die Montage weiterer Bauteile erfolgen.

### Zeichnungen



### Artikelübersicht

#### Federnde Druckstücke mit Haftring

Bestellnummer	D	D1	D2	D3	D4	H	L	L1	L2	L3	L4	Federkraft Anfang F1 ca. N	Federkraft Ende F2 ca. N
K0582.05	4,95	3	4	5	4,1	0,8	5	1	0,7	2,3	0,7	3	7
K0582.06	5,95	4	5	6	5,1	1	6	1	0,7	2,3	0,7	4	7
K0582.08	7,95	5	6	8	6,1	1,5	7	1,5	1,2	3,7	1	6	12
K0582.10	9,95	6,5	8	10	8,1	1,8	9	2	1,2	4,2	1,5	6	12
K0582.12	11,95	8	10	12	10,1	2,7	13,5	2,5	1,8	5,3	2	10	20
K0582.14	13,95	10	12	14	12,1	3,5	16	2,5	1,8	5,5	2	15	25

