

# Digitalmodul - AXL F DI16/1 DO8/2-2A 2H



2702291

<https://www.phoenixcontact.com/de/produkte/2702291>

Bitte beachten Sie, dass die in diesem PDF-Dokument angezeigten Daten aus unserem Online-Katalog generiert wurden. Bitte finden Sie die vollständigen Daten in der Benutzer-Dokumentation. Es gelten unsere Allgemeinen Nutzungsbedingungen für Downloads.



Axioline F, Digitalein-/ausgabemodul, Digitale Eingänge: 16, 24 V DC, Anschlusstechnik: 1-Leiter, Digitale Ausgänge: 8, 24 V DC, 2 A, Anschlusstechnik: 2-Leiter, Übertragungsgeschwindigkeit im Lokalbus: 100 MBit/s, Schutzart: IP20, inklusive Bussockelmodul und Axioline F-Steckern

## Produktbeschreibung

Das Modul ist zum Einsatz innerhalb einer Axioline F-Station vorgesehen. Es dient zur Erfassung und Ausgabe digitaler Signale. Um die Störfestigkeit zu erhöhen, können die Filterzeiten der Eingänge eingestellt werden. Filterzeiten von 100  $\mu$ s ermöglichen es dem Anwender, applikativ eine Zählfunktion mit einer Eingangsfrequenz von maximal 5 kHz umzusetzen. Die Ausgänge sind geschützt gegen Kurzschluss und Überlast.

## Ihre Vorteile

- 16 digitale Eingänge gemäß EN 61131-2 Typ 1 und Typ 3
- 24 V DC, 2,4 mA
- Anschluss der Sensoren in 1-Leiter-Technik
- Filterzeiten in drei Stufen einstellbar: < 100  $\mu$ s, 1000  $\mu$ s oder 3000  $\mu$ s
- Maximale Eingangsfrequenz: 5 kHz
- 8 digitale Ausgänge
- 24 V DC, 2 A
- Anschluss der Aktoren in 2-Leiter-Technik
- Minimale Update-Zeit < 150  $\mu$ s
- Gespeichertes Gerätetypenschild

## Kaufmännische Daten

Artikelnummer	2702291
Verpackungseinheit	1 Stück
Mindestbestellmenge	1 Stück
Verkaufsschlüssel	O1 - Automatisierungssys.
Produktschlüssel	DRI233
Katalogseite	Seite 81 (C-6-2019)
GTIN	4055626071848
Gewicht pro Stück (inklusive Verpackung)	213,2 g
Gewicht pro Stück (exklusive Verpackung)	111 g
Zolltarifnummer	85389091
Ursprungsland	DE

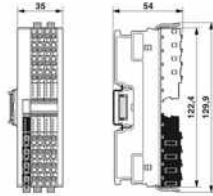
# Digitalmodul - AXL F DI16/1 DO8/2-2A 2H

2702291

<https://www.phoenixcontact.com/de/produkte/2702291>

## Technische Daten

### Maße

Maßzeichnung	
Breite	35 mm
Höhe	129,9 mm
Tiefe	54 mm
Hinweis zu Maßangaben	Die Tiefe gilt bei Verwendung einer Tragschiene TH 35-7.5 (nach EN 60715).

### Materialangaben

Farbe	verkehrsgrau A RAL 7042
-------	-------------------------

### Schnittstellen

#### Axioline F-Lokalbus

Anzahl Schnittstellen	2
Anschlussart	Bussockelmodul
Übertragungsgeschwindigkeit	100 MBit/s

### Systemeigenschaften

#### Modul

ID-Code (hex)	none
Eingabeadressraum	2 Byte
Ausgabeadressraum	2 Byte
Bedarf an Parameterdaten	3 Byte
Bedarf an Konfigurationsdaten	7 Byte

### Eingangsdaten

#### Digital

Benennung Eingang	Digitale Eingänge
Beschreibung des Eingangs	EN 61131-2 Typ 1 und 3
Anzahl der Eingänge	16
Anschlussart	Push-in-Anschluss
Anschlusstechnik	1-Leiter
Eingangsspannungsbereich "0"-Signal	-3 V DC ... 5 V DC
Eingangsspannungsbereich "1"-Signal	11 V DC ... 30 V DC
Nenneingangsspannung $U_{IN}$	24 V DC

Nenneingangsstrom bei $U_{IN}$	2,4 mA
Eingangfilterzeit	3000 $\mu$ s (Default)
	1000 $\mu$ s
	< 100 $\mu$ s
Schutzbeschaltung	Verpolschutz der Eingänge; parallele Diode (30 V, 5 s)

## Ausgangsdaten

### Digital

Benennung Ausgang	Digitale Ausgänge
Anschlussart	Push-in-Anschluss
Anschlusstechnik	2-Leiter
Anzahl der Ausgänge	8
Schutzbeschaltung	Kurzschlusschutz, Überlastschutz der Ausgänge; elektronisch
Ausgangsspannung	24 V DC
Maximaler Ausgangsstrom je Modul	16 A (extern absichern; Falls der Summenstrom 8 A übersteigt, schließen Sie die Versorgung am Einspeisestecker parallel über beide Klemmpunkte an!)
Nennausgangsspannung	24 V DC
Ausgangsspannung im ausgeschalteten Zustand	max. 1 V
Ausgangsstrom im ausgeschalteten Zustand	max. 300 $\mu$ A
Nennlast induktiv	max. 48 VA (1,2 H, 12 $\Omega$ , bei Nennspannung)
Nennlast Lampen	max. 48 W (bei Nennspannung)
Nennlast ohmsch	max. 48 W (12 $\Omega$ , bei Nennspannung)
Schalthäufigkeit	max. 3000 pro Sekunde (bei mindestens 50 mA Laststrom)
	max. 1 pro Sekunde (bei induktiver Nennlast)
	max. 4 pro Sekunde (bei Lampennennlast)
Rückspannungsfestigkeit gegen kurze Impulse	bedingt rückspannungsfest bis 0,5 A für 1 s
Verhalten bei Überlast	Abschalten mit automatischem Restart
Verhalten bei induktiver Überlast	Ausgang kann zerstört werden

## Artikeleigenschaften

Bauform	blockmodular
Produkttyp	I/O-Komponente
Einbaulage	beliebig (kein Temperatur-Derating)
Lieferumfang	inklusive Bussockelmodul und Axiline F-Steckern

### Isolationseigenschaften

Überspannungskategorie	II (IEC 60664-1, EN 60664-1)
Verschmutzungsgrad	2 (IEC 60664-1, EN 60664-1)

## Elektrische Eigenschaften

### Potenziale: Versorgung des Axiline F-Lokalbusses ( $U_{Bus}$ )

Versorgungsspannung	5 V DC (über Bussockelmodul)
Stromaufnahme	max. 120 mA

Leistungsaufnahme	max. 600 mW
Potenziale: Einspeisung für digitale Ein- und Ausgabemodule ( $U_{IO}$ )	
Versorgungsspannung	24 V DC
Versorgungsspannungsbereich	19,2 V DC ... 30 V DC (inklusive aller Toleranzen, inklusive Welligkeit)
Stromaufnahme	max. 16 A (extern absichern; Falls der Summenstrom 8 A übersteigt, schließen Sie die Versorgung am Einspeisestecker parallel über beide Klemmpunkte an!)
Leistungsaufnahme	max. 480 W (davon 6,4 W interne Verluste)
Schutzbeschaltung	Überspannungsschutz; elektronisch (35 V, 0,5 s) Verpolschutz; parallele Diode; mit externer Absicherung 5 A (nur für die Inbetriebnahme)

## Anschlussdaten

### Anschlusstechnik

Benennung Anschluss	Axioline F-Stecker (digitale Eingänge)
Hinweis zur Anschlussart	Beachten Sie die Angaben zu den Leiterquerschnitten im Anwenderhandbuch "Axioline F: System und Installation".

### Leiteranschluss

Anschlussart	Push-in-Anschluss
Leiterquerschnitt starr	0,2 mm <sup>2</sup> ... 1,5 mm <sup>2</sup>
Leiterquerschnitt flexibel	0,2 mm <sup>2</sup> ... 1,5 mm <sup>2</sup>
Leiterquerschnitt AWG	24 ... 16
Abisolierlänge	8 mm

### Axioline F-Stecker (digitale Eingänge)

Anschlussart	Push-in-Anschluss
Hinweis zur Anschlussart	Beachten Sie die Angaben zu den Leiterquerschnitten im Anwenderhandbuch "Axioline F: System und Installation".
Leiterquerschnitt starr	0,2 mm <sup>2</sup> ... 1,5 mm <sup>2</sup>
Leiterquerschnitt flexibel	0,2 mm <sup>2</sup> ... 1,5 mm <sup>2</sup>
Leiterquerschnitt AWG	24 ... 16
Abisolierlänge	8 mm

### Axioline F-Stecker (Versorgung und digitale Ausgänge)

Anschlussart	Push-in-Anschluss
Leiterquerschnitt starr	0,5 mm <sup>2</sup> ... 1,5 mm <sup>2</sup>
Leiterquerschnitt flexibel	0,5 mm <sup>2</sup> ... 1,5 mm <sup>2</sup>
Leiterquerschnitt AWG	20 ... 16
Abisolierlänge	8 mm

## Umwelt- und Lebensdauerbedingungen

### Umgebungsbedingungen

Umgebungstemperatur (Betrieb)	-25 °C ... 60 °C
Schutzart	IP20

# Digitalmodul - AXL F DI16/1 DO8/2-2A 2H



2702291

<https://www.phoenixcontact.com/de/produkte/2702291>

Luftdruck (Betrieb)	70 kPa ... 106 kPa (bis zu 3000 m üNN)
Luftdruck (Lagerung/Transport)	70 kPa ... 106 kPa (bis zu 3000 m üNN)
Umgebungstemperatur (Lagerung/Transport)	-40 °C ... 85 °C
Zulässige Luftfeuchtigkeit (Betrieb)	5 % ... 95 % (keine Betauung)
Zulässige Luftfeuchtigkeit (Lagerung/Transport)	5 % ... 95 % (keine Betauung)

## Normen und Bestimmungen

Schutzklasse	III (IEC 61140, EN 61140, VDE 0140-1)
--------------	---------------------------------------

## Montage

Montageart	Tragschienenmontage
Einbaulage	beliebig (kein Temperatur-Derating)

# Digitalmodul - AXL F DI16/1 DO8/2-2A 2H

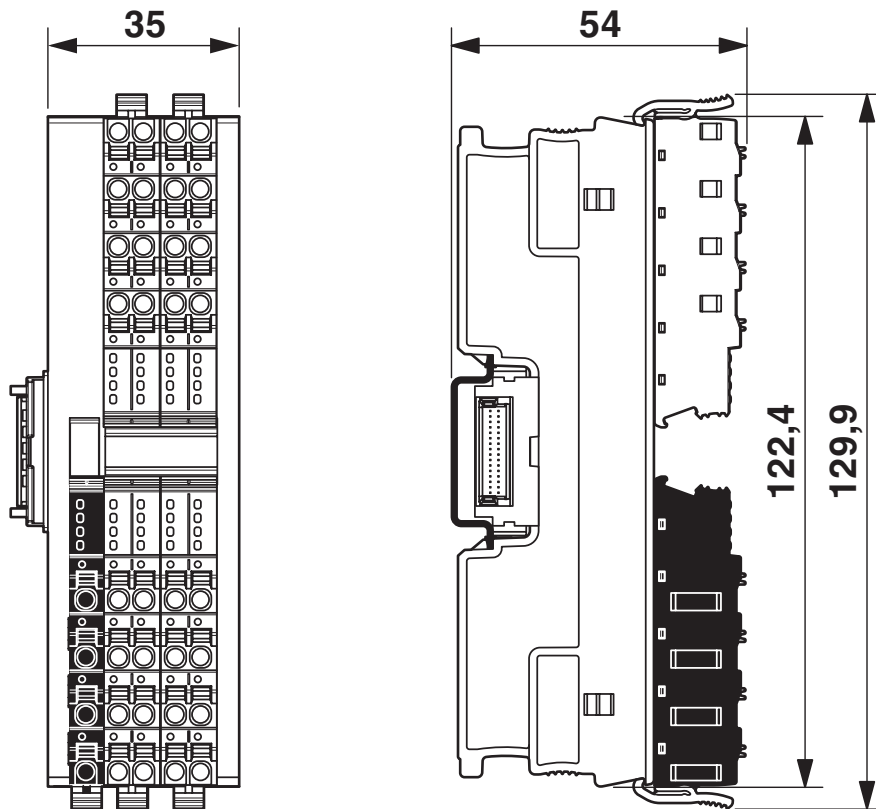
2702291

<https://www.phoenixcontact.com/de/produkte/2702291>



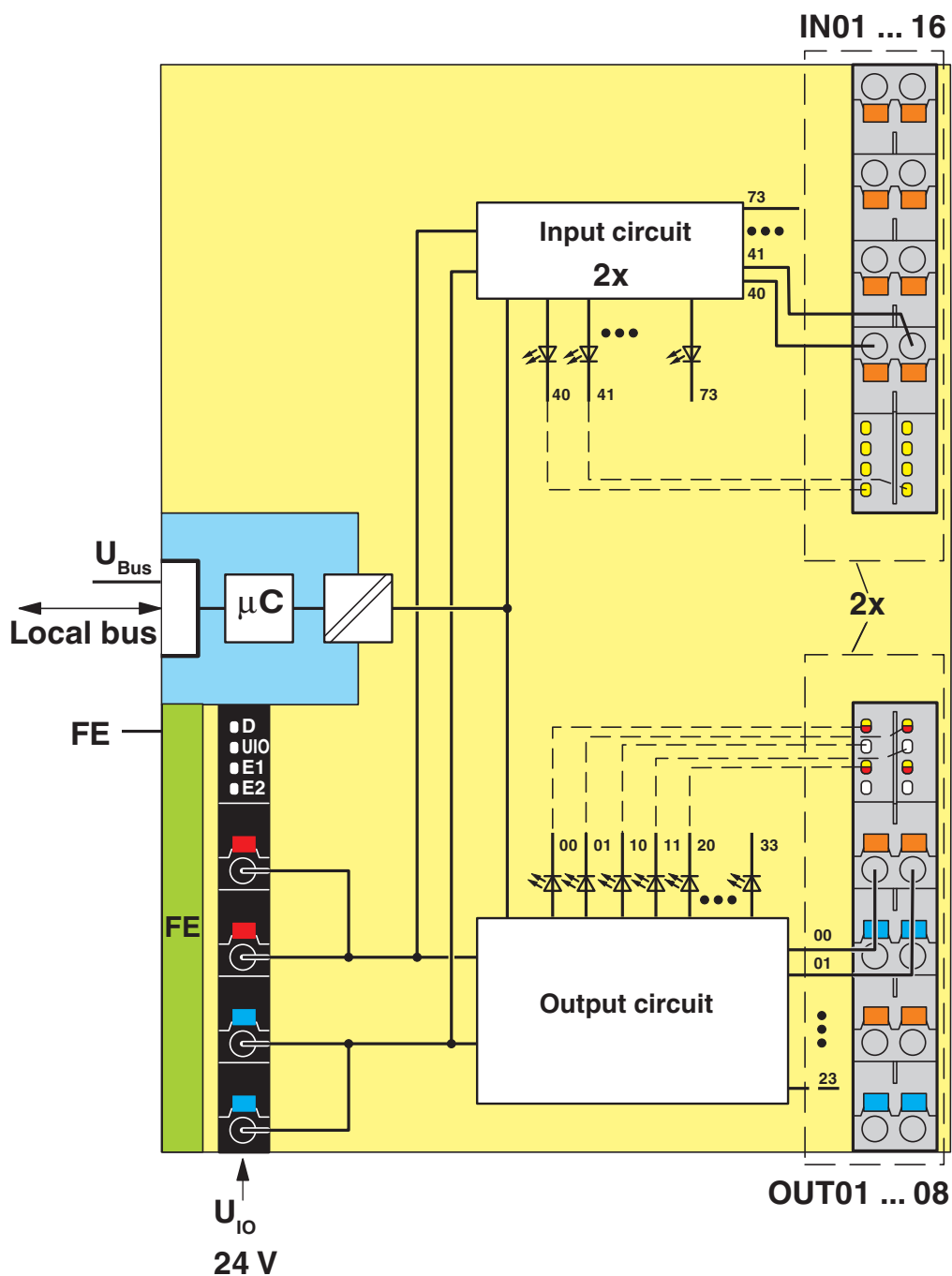
## Zeichnungen

### Maßzeichnung



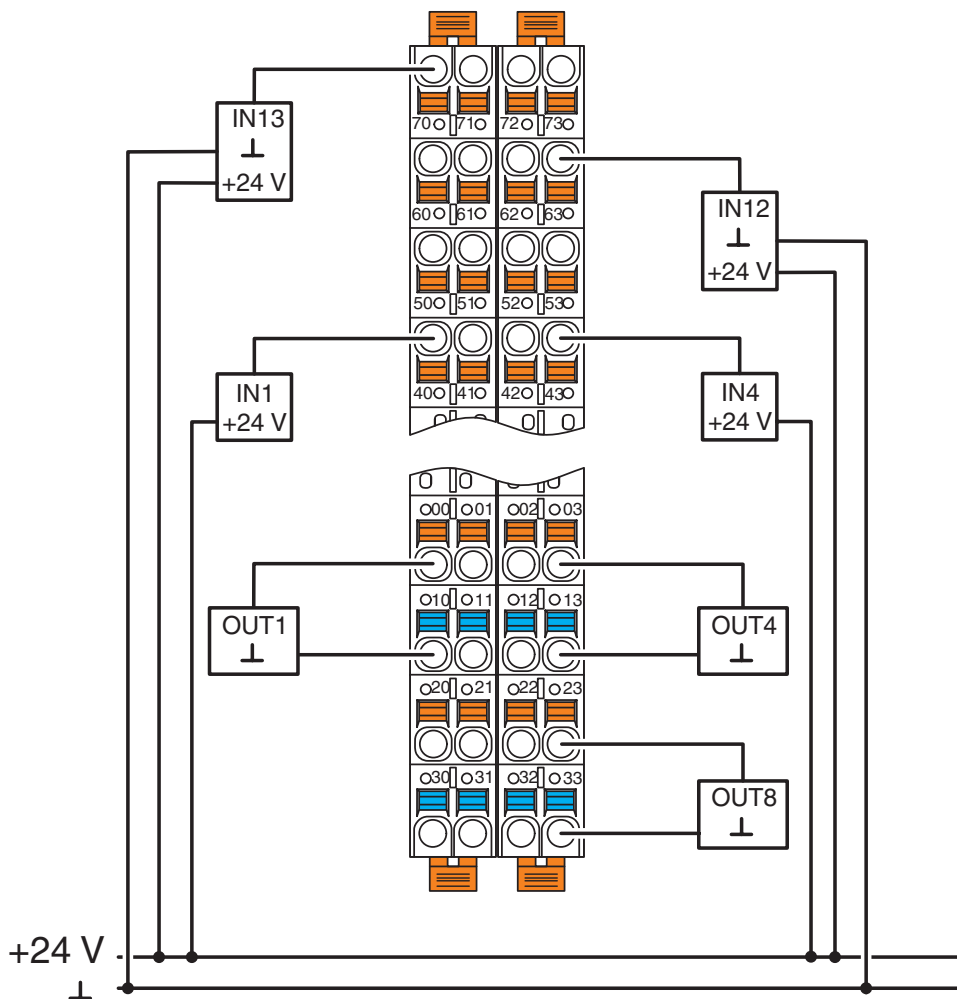
### Abmessungen

Blockschaltbild



Interne Beschaltung der Klemmpunkte

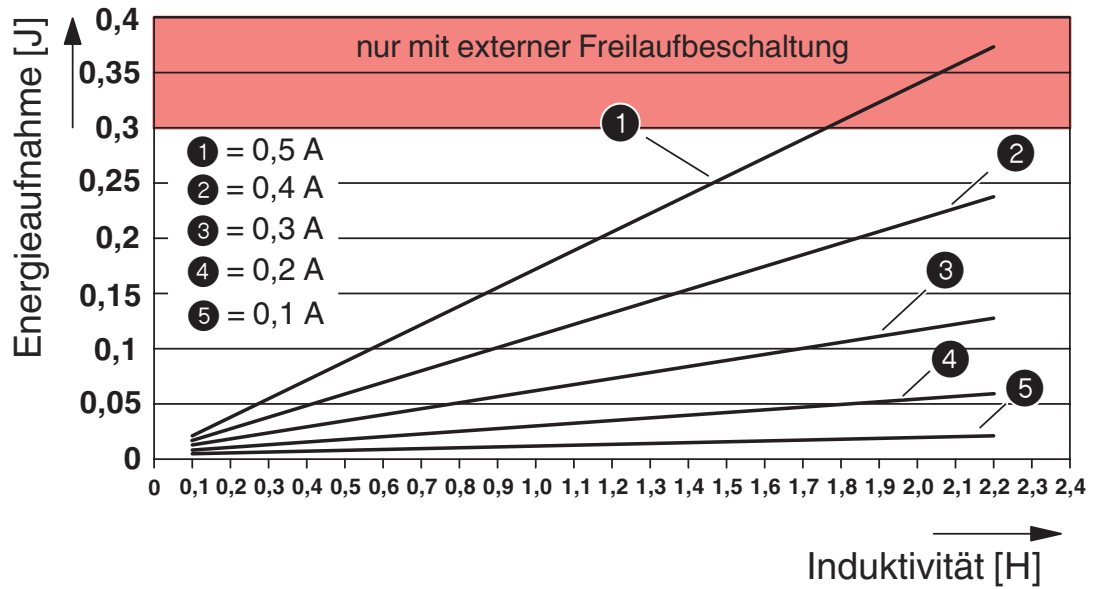
## Anschlusszeichnung



Beispielhafter Anschluss von Sensoren und Aktoren

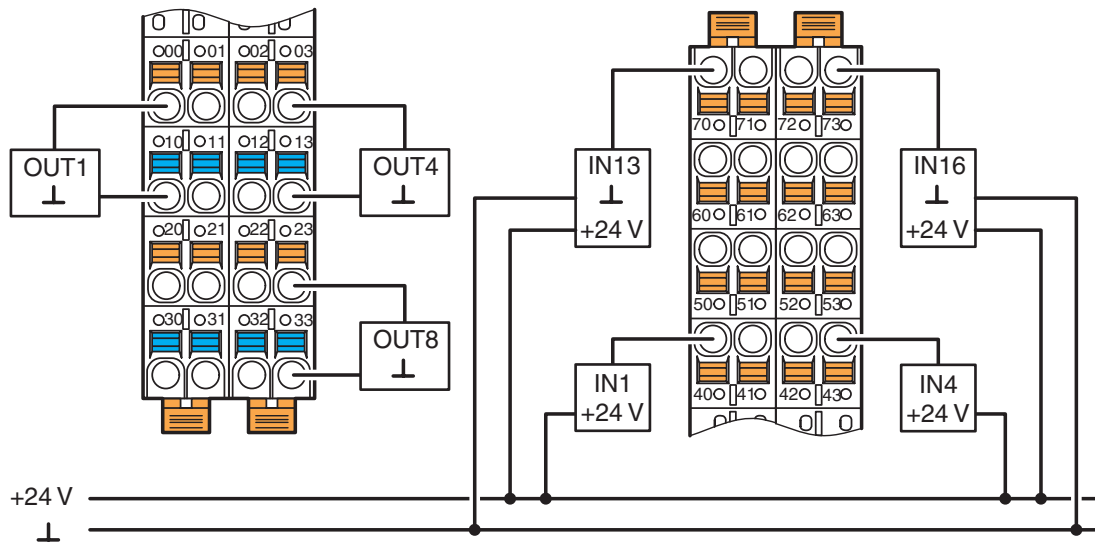


Diagramm



Maximale Energieaufnahme der Ausgänge beim Abschalten induktiver Lasten

Anschlusszeichnung



Anschlussbeispiel

# Digitalmodul - AXL F DI16/1 DO8/2-2A 2H

2702291

<https://www.phoenixcontact.com/de/produkte/2702291>



## Zulassungen



**cULus Listed**

Zulassungs-ID: FILE E 238705

2702291

<https://www.phoenixcontact.com/de/produkte/2702291>

## Klassifikationen

### ECLASS

ECLASS-9.0	27242604
ECLASS-10.0.1	27242604
ECLASS-11.0	27242604

### ETIM

ETIM 8.0	EC001599
----------	----------

### UNSPSC

UNSPSC 21.0	32151600
-------------	----------

2702291

<https://www.phoenixcontact.com/de/produkte/2702291>

## Environmental Product Compliance

REACH SVHC	Lead 7439-92-1
China RoHS	Zeitraum für bestimmungsgemäße Verwendung (EFUP): 50 Jahre
	Informationen über gefährliche Substanzen finden Sie in der Herstellereklärung unter "Downloads"

Phoenix Contact 2023 © - Alle Rechte vorbehalten  
<https://www.phoenixcontact.com>

PHOENIX CONTACT Deutschland GmbH  
Flachmarktstraße 8  
D-32825 Blomberg  
+49 52 35/3-1 20 00  
[info@phoenixcontact.de](mailto:info@phoenixcontact.de)