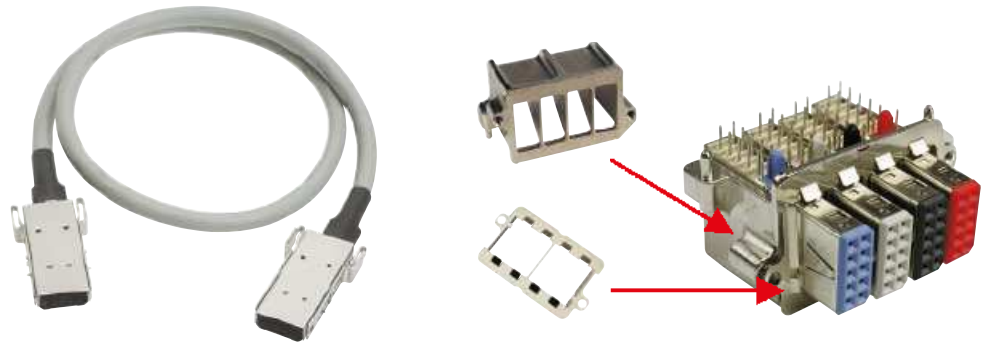
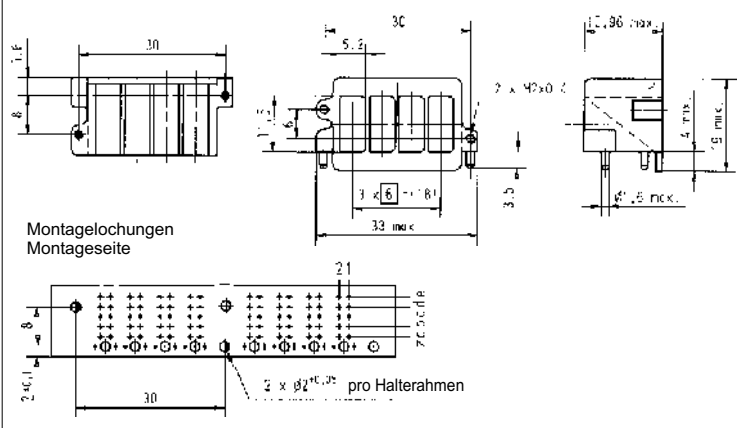


Zubehör und konfektionierte Kabel

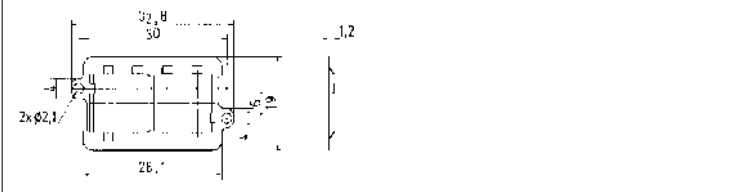


Bezeichnung	Artikelnummer	Maßzeichnung	Maße in mm
-------------	---------------	--------------	------------

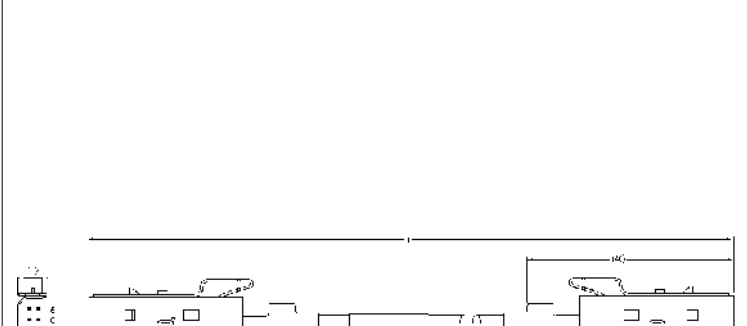
<p>Halterahmen mit vier Kammern</p> <p>Artikelnummer: 27 71 040 0001</p>
--



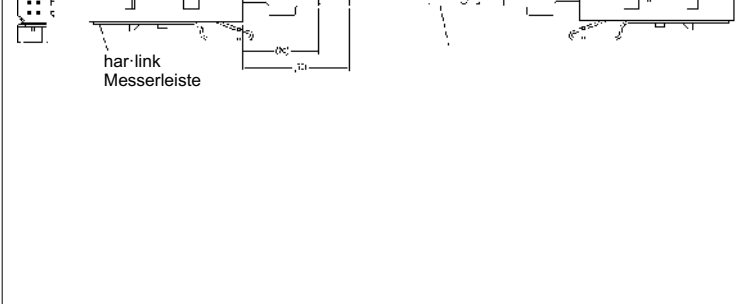
<p>Schirmrahmen mit vier Kammern</p> <p>Artikelnummer: 27 71 040 0002</p>



<p>Standard <i>har-link</i>® Kabel</p> <p>Kabel: 5 verdrehte Leiterpaare, AWG 28, abgeschirmt, PVC</p> <p>Verdrahtung: 1:1</p> <p>Länge: L = 0,5 m L = 1,0 m L = 2,0 m</p> <p>Artikelnummer: 33 27 243 0500 001 33 27 243 1000 002 33 27 243 2000 003</p>



<p>High end <i>har-link</i>® Kabel</p> <p>Kabel: 5 verdrehte Leiterpaare, AWG 30, doppelt abgeschirmt, PVC</p> <p>Verdrahtung: 1:1</p> <p>Länge: L = 0,5 m L = 1,0 m L = 2,0 m</p> <p>Artikelnummer: 33 27 243 0500 006 33 27 243 1000 007 33 27 243 2000 008</p>



<p>Kabel: 5 verdrehte Leiterpaare, AWG 30, doppelt abgeschirmt, PVC</p> <p>Verdrahtung: gemäß IEEE 1355</p> <p>Länge: L = 0,5 m L = 1,0 m L = 2,0 m</p> <p>Artikelnummer: 33 27 243 0500 015 33 27 243 1000 016 33 27 243 2000 017</p>
--

IEEE 1355
Verdrahtung

Stecker 1	Stecker 2	Stecker 1	Stecker 2
2-e	1-a	1-c	1-c
1-e	2-a	2-b	1-d
2-d	1-b	1-b	2-d
1-d	2-b	2-a	1-e
2-c	2-c	1-a	2-e