

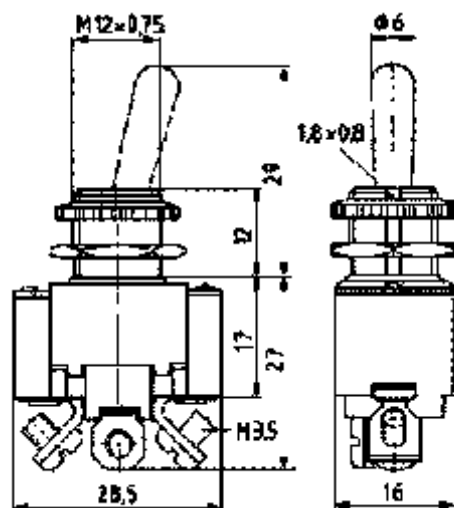


Marquardt GmbH  
Schloss-Str. 16  
78604 Rietheim-Weilheim

Deutschland  
Telefon  
: +49 (0) 7424 / 99-0  
Fax : +49 (0) 7424 / 99-2399

Internet : [www.marquardt.de](http://www.marquardt.de)  
E-Mail : [marquardt@marquardt.de](mailto:marquardt@marquardt.de)

### Produktbild / Zeichnungen



### Technische Daten

<b>Produktnummer</b>	<b>0815.0101</b>	
Geschäftsbereich	Schalter & Sensoren	
Produktmanager	Mattes	
Produktfamilie	Kippschalter	
Betätigungsart	direkt	
ROHS Konform	ja	
Schaltfunktion	Umschalter mit AUS-Stellung in der Mitte (SPDT - Center OFF)	
Material fester Kontakt	Ag	
Polzahl	1-polig	
Anschlüsse	Schraubanschluss, M3.5	
Mechanische Lebensdauer	5E4	
Schaltleistung IEC	6 A 250 V AC	
Betätiger und Zusatzbetätiger	Hebel: CuZn vernickelt	
Gehäusebeschreibung	Bügelplatte: Stahl verzinkt chromatiert	
	Sockel: Duroplast, schwarz Gewindebuchse: CuZn vernickelt, mit Rändelmutter und 6-Kantmutter aus CuZn vernickelt	
Anschlussoberfläche	Lageranschluss	chromatiert
	Außenanschluss	chromatiert

Kontaktmaterial	Ag
Kontaktart	Abhebekontakt
Befestigungsart	Zentralbefestigung M12 x 0.75
Lagervariante	●