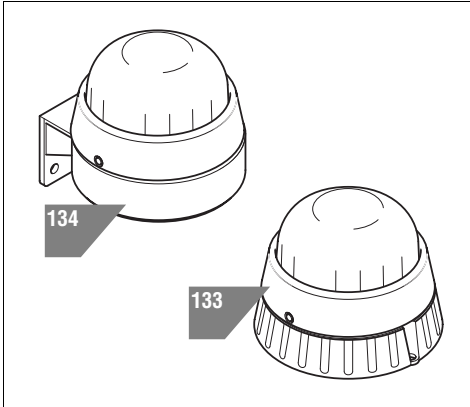
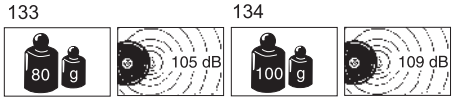
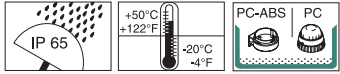
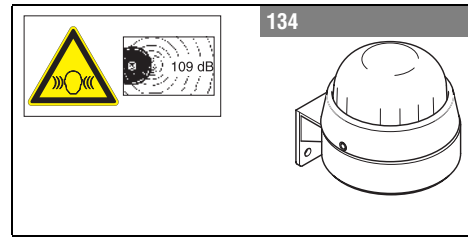
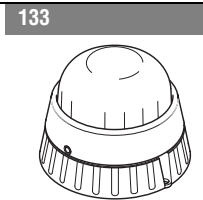
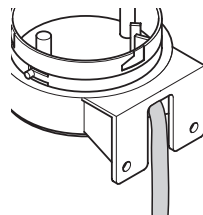
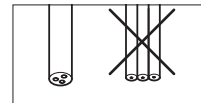
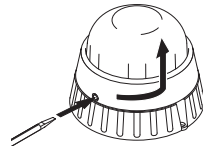


IEC 62080



- Ⓓ Anschluss **ausschließlich** durch ausgebildete Elektro-Fachkräfte.
- ⒼⒷ Electrical connection is to be made by trained electrical specialists **only**.
- Ⓕ Le branchement doit **uniquement** être effectué par des professionnels.
- Ⓘ Il collegamento deve essere eseguito **solo** da elettricisti specializzati.
- Ⓔ La conexión **sólo** debe ser realizada por electricistas debidamente formados.
- Ⓟ A ligação deve ser feita **exclusivamente** por profissional eléctrico especializado.
- ⒸⓏ Připojení smí **provádět** pouze kvalifikovaný personál.
- Ⓔ Podłączenie **wyłącznie** przez specjalistów-elektryków.
- Ⓕ Liittäminen kuuluu **ainoastaan** koulutettujen sähköalan ammattilaisten tehtäviin.
- Ⓔ Подключение проводится только специалистом-электриком.
- Ⓕ Bağlantı **sadece** eğitimli elektrik teknisyenleri tarafından yapılmalıdır.
- ⒸⓃ 布线需由专业电工执行



	$I_0 < 500 \text{ mA} / 24 \text{ V}$
133 000 75	24 V \approx , $\leq 80 \text{ mA}$
134 000 75	24 V \approx , $\leq 80 \text{ mA}$

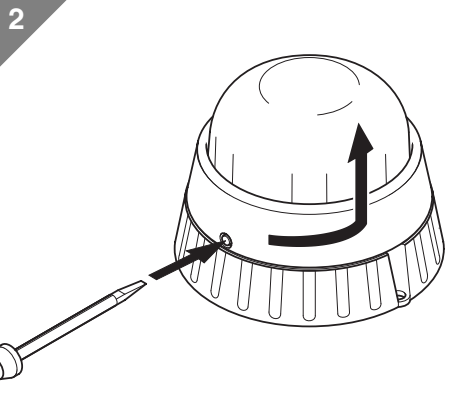
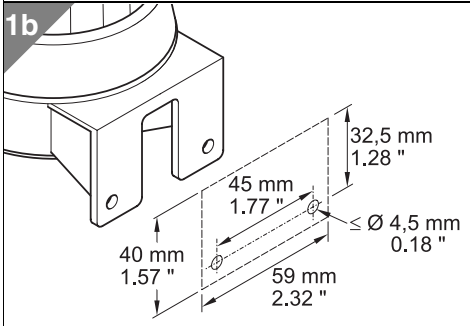
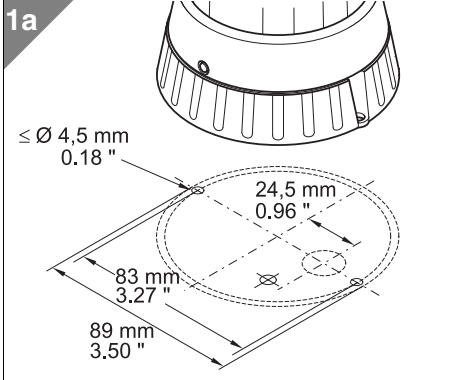


(vgl. Abb. 6 / see Fig. 6 / ref. III 6)

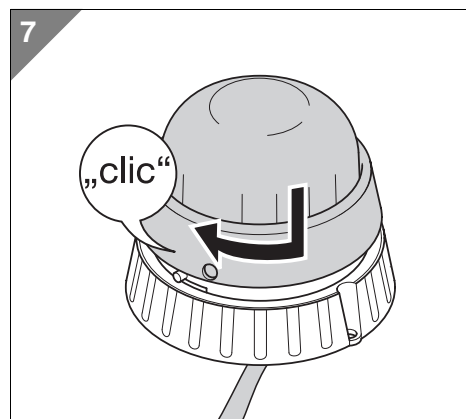
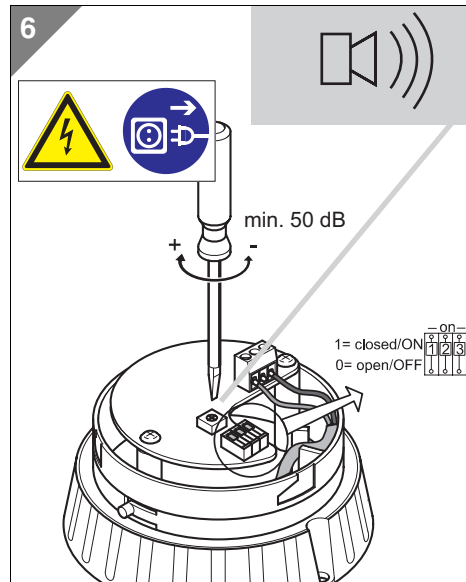
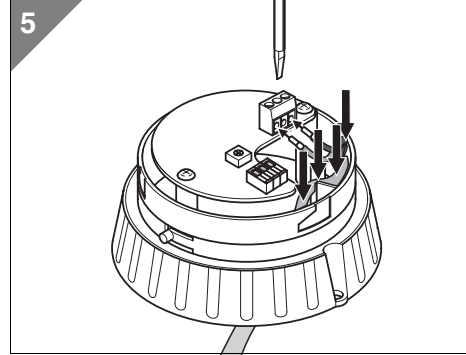
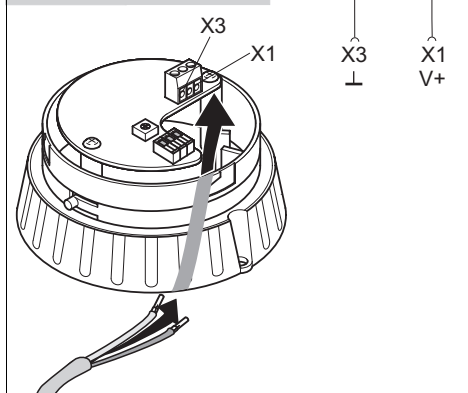
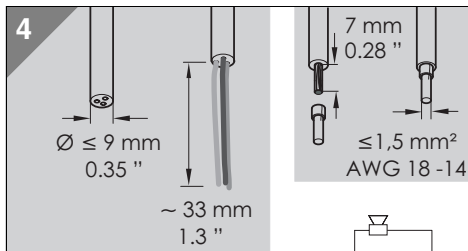
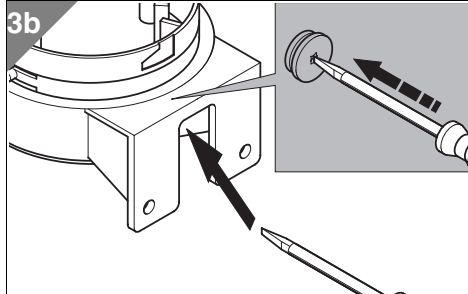
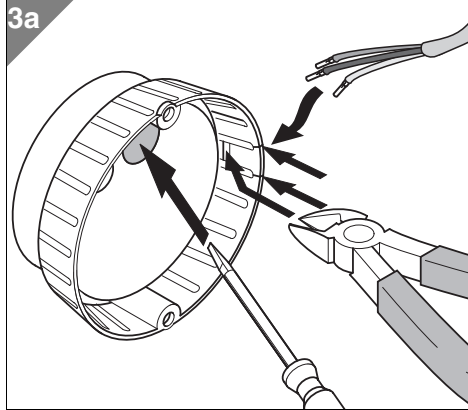
Stufe Stage Niveau	Code	Tonart Tone type Tonalité	Frequenz Frequencies Fréquence
1	000	Hupenton, horn tone, trompe	
2	001	Dauerton, continuous, continu	2300 Hz
3	010	1 Hz Ton, 1 Hz tone, 1 Hz ton	2300 Hz
4	011	20 Hz Trillerton, 20 Hz whistle tone, 20 Hz trille	2300 Hz
5	100	ansteigend, rising, montant	800 - 970 Hz @ 1 Hz
6	101	ansteigend, rising, montant	2400 - 2850 Hz @ 7 Hz
7	110	abfallend, falling, incliné	1200 - 500 Hz @ 1 Hz
8	111	alternierend, alternating, alternant	800/1200 Hz @ 1 Hz



1
1a - 133 000 75
1b - 134 000 75



3
3a - 133 000 75
3b - 134 000 75



310.133.001.0608

© D

WERMA
SIGNALTECHNIK