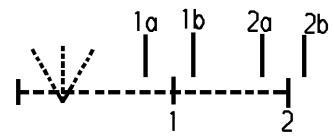
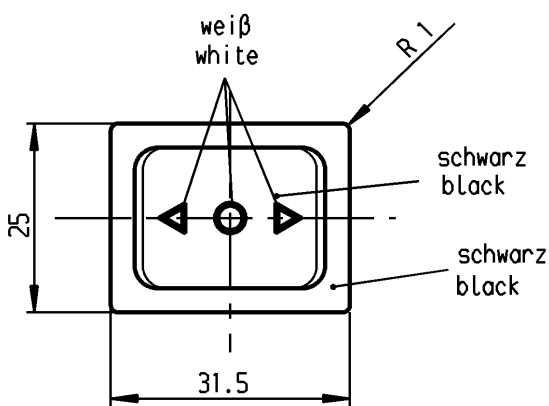
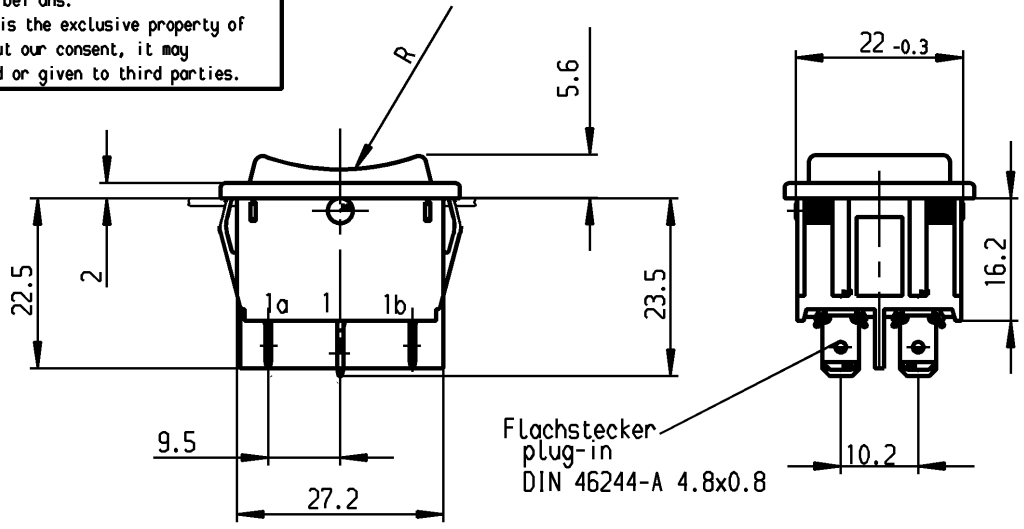


1	2	3	4
Empfohlener Ausschnitt für Rastbefestigung (Grat gegenüber Bestückungsseite)		Wanddicke wall-thickness	Ausschnittlänge length of cut-out
recommended cut-out for snap-in fixing (edge opposite to snap-in direction)		0.75 to / bis 1.25	30 -0.1
		1.25 to / bis 2	30.2 -0.1
		2 to / bis 3	30.6 -0.1
			Ausschnittbreite width of cut-out
			22 +0.2
			22 +0.2
			22 +0.2

**VERTRAULICH-CONFIDENTIAL**  
 © Alle Rechte bei Marquardt, auch fuer den Fall von Schutzrechtsanmeldungen. Jede Veruegungsbefugnis, wie Kopier- und Weitergaberecht, bei uns.  
 © This document is the exclusive property of Marquardt. Without our consent, it may not be reproduced or given to third parties.



Aufschrift  
Marking

1839.  
6(4)/250 ~ T105/55



6A 125-250V AC  
1/8 HP  
R58

Herstellort/-jahr/-woche  
nach DIN EN 60062

code of manufacture:  
place / year / week  
acc. to DIN EN 60062

Umschalter 2-polig  
Ausstellung in der Mitte  
Tastfunktion beidseitig  
Für Geräte der Klasse II geeignet

DPDT  
with centre-off  
biased from both-sides  
suitable for appliances of class II

Schutzvermerk  
nach DIN 34 beachten  
COPYRIGHT RESERVED

Allgemeintoleranzen/UNTOLERANCED DIMENSIONS				PROJECTION		Pause COPY		Blatt SHEET		Zeichn./DRAWING NO.	
Für Längen und Radien FOR LENGTHS AND RADII.		Abmaße in mm für Nennmaßbereich in mm ALL DIMENSIONS ARE IN MILLIMETRES			Für Winkel FOR ANGLE		Original DIN		Maßstab SCALE		K 1839.1407
±		bis/UP TO 6	über/OVER 6 bis/UP TO 30	über/OVER 30	± 2°		A4		1:1		
		0.2	0.4	0.6			0 10 20 30 mm				
d			i						Geräteschalter		
c			h	64508	20.08.09	hhe	gez./DRAWN BY 22.11.96 Grh		Appliance Switch		
b			g	29987	08.08.00	grh	gez./DRAWN BY Kiz				
a			f	24370	22.11.96	grh					
			e	21839	19.10.92	grh					
Ausg. ISSUE	Änderung REVISION	gez. DRAWN BY	Ausg. ISSUE	Änderung REVISION	gez. DRAWN BY	Ersatz für/REPLACEMENT OF		Zeichn. gL. Nr. vom 27.09.82		MARQUARDT Marquardt GmbH, D-78604 Riethem-Weilheim	