

Produktdatenblatt ACi 4420 HH

ebmpapst

Die Wahl der Ingenieure



ACi 4420 HH

INHALT

1	Allgemeines	3
2	Mechanik	3
2.1	Allgemeines	3
2.2	Anschluss	3
3	Betriebsdaten	4
3.1	Elektrische Schnittstelle - Eingang	4
3.2	Elektrische Betriebsdaten.....	4
3.3	Elektrische Merkmale	5
3.4	Aerodynamik.....	6
3.5	Akustik	8
4	Umwelt	8
4.1	Allgemein.....	8
4.2	Klimatische Anforderungen	8
5	Sicherheit	9
5.1	Elektrische Sicherheit	9
5.2	Sicherheitszulassung	9
6	Zuverlässigkeit	9
6.1	Allgemein.....	9

1 Allgemeines

Lüfterart	Axial
Drehrichtung auf Rotor gesehen	Rechts
Förderrichtung	Über Stege blasend
Lagerung	Kugellager
Einbaulage - Welle	Beliebig

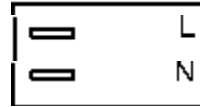
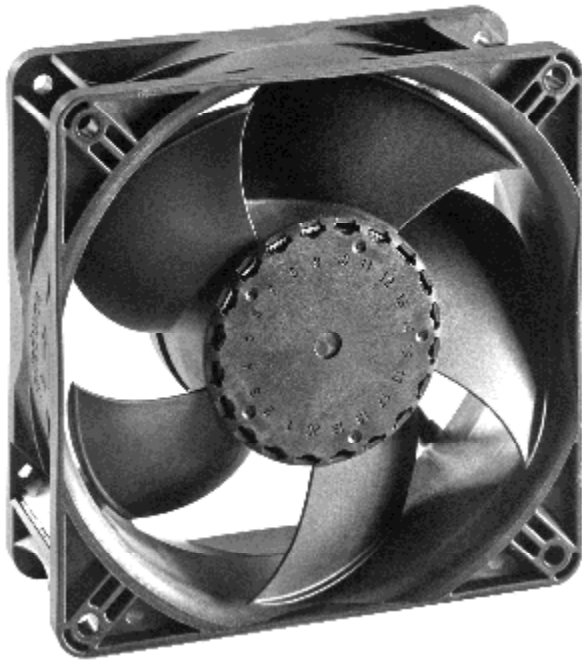
2 Mechanik

2.1 Allgemeines

Breite	120 mm	
Höhe	120 mm	
Tiefe	38,0 mm	
Durchmesser	0,0 mm	
Gewicht	0,275 kg	
Gehäusewerkstoff	Kunststoff	
Flügelradwerkstoff	Kunststoff	
Max. Anzugsmoment bei Montage über beide Befestigungsflansche Schraubengröße	Litzenausführungsecke: 50 Ncm Restliche Ecken: 80 Ncm ISO 4762 - M4 entfettet, ohne zusätzliche Abstützung und ohne Unterlegscheibe	
Rotorüberstand max.	0,6 mm	

2.2 Anschluss

Elektrischer Anschluss	Stecker	
Leitungslänge	Siehe Zeichnung	
Toleranz		
Schlauchlänge	Siehe Zeichnung	
Toleranz		
Litzenquerschnitt (AWG)		
Isolationsdurchmesser		
Stecker	Siehe Zeichnung	
Kontakt	Siehe Zeichnung	



3 Betriebsdaten

3.1 Elektrische Schnittstelle - Eingang

Externe Spannungen für Ein- und Ausgangssignale müssen durch SELV - Spannungsquellen versorgt werden.

3.2 Elektrische Betriebsdaten

Messbedingungen: Normalluftdichte = 1,2 kg/m³; TU = 23°C +/- 3°C; Motorachse waagrecht; Einlaufzeit bei jeder Einstellung 5 Minuten (wenn nicht anders spezifiziert). Im Ansaug- und Ausblasbereich darf im Abstand von 0,5 m kein massives Hindernis angeordnet sein.

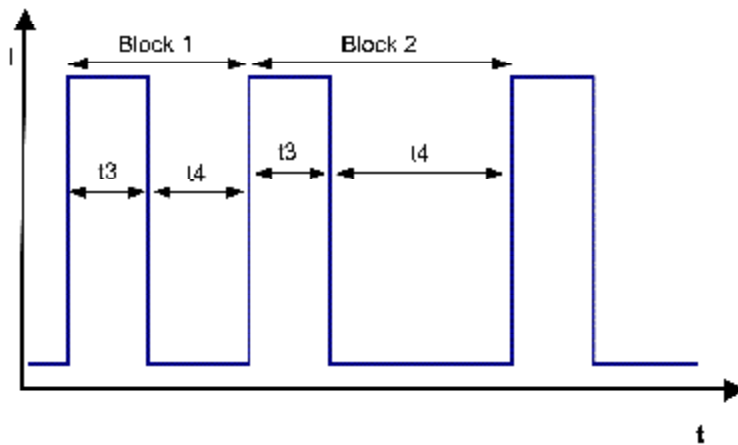
$\Delta p = 0$: entspricht freiblasend (siehe Kapitel Aerodynamik)

I: entspricht arithm. Strommittelwert

Merkmale	Bedingung	Symbol	Werte		
Spannungsbereich Toleranz		U			
Nennspannung		U_N	230 V	230 V	
Frequenz		f	50 Hz / 60 Hz		
Leistungsaufnahme Toleranz	$\Delta p = 0$	P	4,6 W +/- 20 %		
Stromaufnahme Toleranz	$\Delta p = 0$	I_{RMS}	34 mA +/- 20 %	34 mA +/- 20 %	
Drehzahl Toleranz	$\Delta p = 0$	n	3.300 1/min +/- 10 %		

3.3 Elektrische Merkmale

Elektronikfunktion	Drehzahl-Regelung	
Blockierschutz	Elektronischer Wiederanlauf	



3.4 Aerodynamik

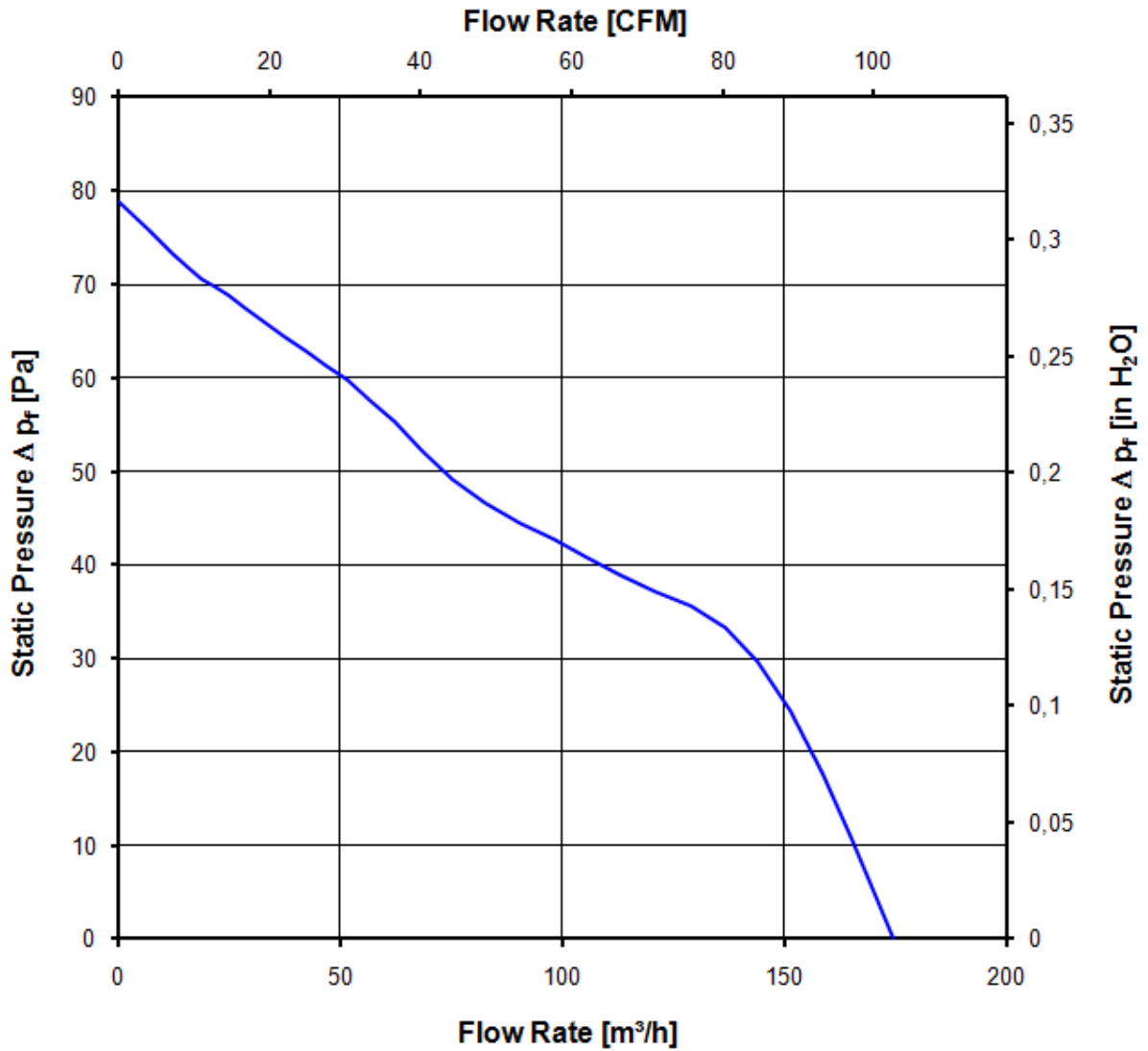
Messbedingungen: Gemessen mit einem saugseitigen Doppelkammerprüfstand nach DIN EN ISO 5801.
 Normalluftdichte = 1,2 kg/m³; TU = 23°C +/- 3°C;
 Im Ansaug- und Ausblasbereich darf im Abstand von 0,5 m kein massives Hindernis angeordnet sein. Motorachse waagrecht.
 Die Angaben gelten nur unter den angegebenen Messbedingungen und können sich durch die Einbaubedingungen verändern. Bei Abweichungen zum Normaufbau sind die Kennwerte im eingebauten Zustand zu überprüfen.

a) Betriebsbedingung: 3.300 1/min freiblasend Frequenz: 50 Hz Nennspannung: 230 V

Max. freiblasender Volumenstrom ($\Delta p = 0 / \dot{v} = \text{max.}$)	175,0 m ³ /h
Max. Staudruck ($\Delta p = \text{max.} / \dot{v} = 0$)	78 Pa

b) Betriebsbedingung: 3.300 1/min freiblasend Frequenz: 60 Hz Nennspannung: 230 V

Max. freiblasender Volumenstrom ($\Delta p = 0 / \dot{v} = \text{max.}$)	
Max. Staudruck ($\Delta p = \text{max.} / \dot{v} = 0$)	



3.5 Akustik

Messbedingungen: Schalldruckpegel: Der Abstand des Mikrofons zur Ansaugöffnung beträgt 1 m.
 Schallleistung: Nach DIN 45635 Teil 38 (ISO 10302)
 Gemessen im reflektionsarmen Raum mit einem Grundsollpegel von $L_p(A) < 5 \text{ dB(A)}$.
 Weitere Messbedingungen siehe Kapitel Aerodynamik.

a) Betriebsbedingung: 3.300 1/min freiblasend Frequenz: 50 Hz Nennspannung: 230 V

Optimaler Betriebspunkt	142,0 m ³ /h @ 27 Pa	
Schallleistung im optimalen Betriebspunkt	5,5 bel(A)	
Schalldruck in Gummiseilen freiblasend	43,0 dB(A)	

b) Betriebsbedingung: 3.300 1/min freiblasend Frequenz: 60 Hz Nennspannung: 230 V

Optimaler Betriebspunkt		
Schallleistung im optimalen Betriebspunkt		
Schalldruck in Gummiseilen freiblasend		

4 Umwelt

4.1 Allgemein

Minimal zulässige Umgebungstemperatur TU min.	-40 °C	
Maximal zulässige Umgebungstemperatur TU max.	75 °C	
Minimal zulässige Lagerungstemperatur TL min.	-40 °C	
Maximal zulässige Lagertemperatur TL max.	80 °C	

4.2 Klimatische Anforderungen

Feuchteanforderung	Feuchte Wärme, konstant; gemäß DIN EN 60068-2-78, 14 Tage	
Wasserbelastungen	Keine	
Staubanforderungen	Keine	
Salznebelanforderungen	Keine	

Zulässiger Einsatzbereich:
 Das Produkt ist für den Einsatz in geschlossenen, wettergeschützten Räumen, mit kontrollierter Temperatur und Feuchte bestimmt. Direkte Wassereinwirkung ist zu vermeiden.

Verschmutzungsgrad 1 (gemäß DIN EN 60664-1)
 Es tritt keine oder nur trockene, nicht leitfähige Verschmutzung auf. Die Verschmutzung hat keinen Einfluss.

5 Sicherheit

5.1 Elektrische Sicherheit

Eine Beurteilung der Erwärmung (sachgemäßer und unsachgemäßer Betrieb) sowie des Berührungs-, Fremdkörper- und Feuchtigkeitsschutz muss im Eingebauten Zustand in Verbindung mit dem jeweiligen Gerät durchgeführt werden.

Prüfspannung HV Typprüfung	3000 V
Einheit Prüfspannung	VAC
Zeit HV Typprüfung	1 s
Isolationswiderstand	RI > 10 MOhm
Schutzklasse	Einbau-Ventilator

5.2 Sicherheitszulassung

CE	EG-Konformitätserklärung	Ja
EAC	Eurasische Konformität	Ja
UL	Underwriters Laboratories	Ja / UL507, Electric Fans
VDE	Verband der Elektrotechnik, Elektronik und Informationstechnik	Ja / Zulassung nach EN 60950 (VDE 0805) - Einrichtungen der Informationstechnik
CSA	Canadian Standards Association	Ja / C22.2 No. 113 Fans and Ventilators
CCC	China Compulsory Certification	Ja / GB 12350 Safety Requirements for small Power Motors

6 Zuverlässigkeit

6.1 Allgemein

Lebensdauer L10 bei TU = 40 °C	65.000 h	
Lebensdauer L10 bei TU max.	30.000 h	
Lebensdauer L10 nach IPC 9591 bei TU = 40 °C	110.000 h	

