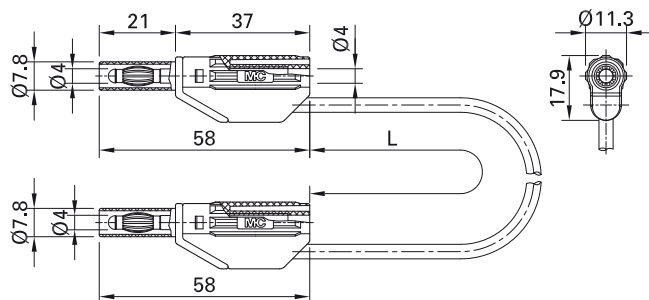


## Messleitung XV...-44...

Hochflexibel, mit PVC- oder Silikon-Isolierung, beidseitig mit stapelbarem Ø 4 mm-Lamellenstecker mit starrer Isolierhülse.

XV...-44...



Bestell-Nr.	Typ	Bemessungsspannung/-strom	Leitung		Längen L [cm]	*Standardfarben
66.9738-□*	XVF-446	600 V, CAT II / 19 A	PVC 1,0 mm <sup>2</sup>	Ni CE c UL US	050 100 200	21 22
66.9739-□*	XVS-446	600 V, CAT II / 19 A	SIL 1,0 mm <sup>2</sup>	Ni CE c UL US	100	21 22
66.9736-□*	XVF-448	600 V, CAT II / 32 A	PVC 2,5 mm <sup>2</sup>	Ni CE c UL US	030 060 100 150	21 22 24 25
66.9737-□*	XVS-448	600 V, CAT II / 32 A	SIL 2,5 mm <sup>2</sup>	Ni CE c UL US	050 100 200	21 22 23



Optionale Farben 20 23 24 25 26 27 29

Optionale Längen auf Anfrage

Weitere Informationen, Seite 6