



Steckverbinder > Rechteckige Steckverbinder > Rechteckige Steckverbindergehäuse



Steckverbindersystem: Draht-an-Draht, Draht-an-Leiterplatte, Draht-an-Schalttafel

Anzahl von Positionen: 5

Raster: 3.81 mm [.1499 in]

Zeilenanzahl: 1

Gehäusematerial: Polyester GF

Eigenschaften

Produktmerkmale

Seriennummer	3000
Steckverbindersystem	Draht-an-Draht, Draht-an-Leiterplatte, Draht-an-Schalttafel
Steckverbinder- und Gehäusetyp	Buchse
Abdichtbar	Nein
Anschluss von Steckverbinder & Kontakt an	Leitungen und Kabel
Steckverbindertyp	Gehäuse
Produkttyp	Steckverbinder
Bezugswert des Glühdrahts	Standardteil – ohne Glühdraht

Konfigurationsmerkmale

Anzahl der Kontaktkammern	5
Anzahl von Positionen	5
Zeilenanzahl	1
Vorbestückt	Nein

Elektrische Kennwerte

Arbeitsspannung	250 VDC
-----------------	---------

Kontaktmerkmale

Mehrfachkontakttypen	Ohne
Kontaktaufbau	Verbindungsmuffe
Widerstände/Kurzschlusslaschen	Ohne

Kontakttyp	Stecksockel
------------	-------------

Montage und Anschlusstechnik

Leiterplatten-Befestigung	Nein
Panelmontagevorrichtung	Ohne
Art der Steckverbindermontage	Kabelbefestigung (freihängend)

Gehäusemerkmale

Raster	3.81 mm[.1499 in]
Gehäusematerial	Polyester GF
Gehäusefarbe	Schwarz

Abmessungen

Höhe	22.8 mm[.897 in]
Länge	34.38 mm[1.353 in]
Breite	7.15 mm[.281 in]

Verwendungsbedingungen

Betriebstemperaturbereich	-55 – 105 °C[-67 – 221 °F]
---------------------------	----------------------------

Betrieb/Anwendung

Halogenfrei	Ja
Stromkreis Anwendung	Strom und Signale
Zur Verwendung mit	Steckergehäuse und -leiste

Industriestandards

CSA-Einstufung	Zertifiziert
Behörde/Norm	CSA, UL
CSA zertifiziert	Ja
CSA File Number	LR7189
VDE-geprüft	Nein
UL-Dateinummer	E28476
UL-Brandschutzklasse	UL 94V-0
UL-Grad	Anerkannt

Verpackungsmerkmale

Verpackungsmenge	300
Verpackungsmethode	Tasche

Produkt-Compliance

Bitte besuchen Sie die Produktseite auf [TE.com](https://www.te.com) um Informationen über Produktkonformität zu erhalten.>

EU RoHS Richtlinie 2011/65/EU	Konform
EU ELV Richtlinie 2000/53/EG	Konform
China RoHS 2 Richtlinie MIIT Order No 32, 2016	Keine eingeschränkten Materialien oberhalb der Grenzwerte
EU REACH Verordnung (EG) No. 1907/2006	Aktuelle ECHA Kandidatenliste: JAN 2020 (205) Kandidatenliste deklariert bezüglich: JAN 2020 (205) Enthält keine SVHC
EU REACH Verordnung (EG) No. 1907/2006	Aktuelle ECHA Kandidatenliste: JAN 2020 (205) Kandidatenliste deklariert bezüglich: JAN 2020 (205)
Halogengehalt	Kein niedriger Halogengehalt – enthält Br oder Cl > 900 ppm.
Lötfähigkeit	Für Lötfähigkeit nicht zutreffend

Produktkonformitäts-Disclaimer

Diese Informationen beruhen auf angemessenen Erkundigungen bei unseren Lieferanten und entsprechen unserem derzeitigen Wissensstand auf Grundlage der Angaben der Lieferanten. Diese Informationen können Änderungen erfahren. Die von TE als EU RoHS-konform ermittelten Teile weisen einen maximalen Gewichtsanteil von 0,1 % Blei, Chrom VI, Quecksilber, PBB, PBDE, DBP, BBP, DEHP und DIBP sowie 0,01 % Kadmium im homogenen Werkstoff auf oder sind gemäß der Anhänge zur Richtlinie 2011/65/EU (RoHS2) von diesen Grenzwerten ausgenommen. Elektrische und elektronische Endprodukte erhalten gemäß der Richtlinie 2011/65/EU eine CE-Kennzeichnung. Die Komponenten sind möglicherweise nicht CE-gekennzeichnet. Zusätzliche weisen die von TE als EU ELV-konform ermittelten Teile einen maximalen Gewichtsanteil von 0,1 % Blei, Chrom VI und Quecksilber sowie 0,01 % Kadmium im homogenen Werkstoff auf oder sind gemäß der Anhänge zur Richtlinie 2000/53/EG (ELV) von diesen Grenzwerten ausgenommen. Bezüglich der REACH Bestimmungen beruht die TE-Information über SVHC in den Artikeln für diese Teilenummer noch auf den „Leitlinien zu den Anforderungen für Stoffe in Erzeugnissen“ (Version: 2, April 2011) der European Chemicals Agency (ECHA), wobei der Grenzwert von 0,1% (nach Gewicht) auf das Fertigprodukt bezogen ist. TE ist sich des EuGH-Urteils vom 10. September 2015, auch bekannt als O5A (Once An Article Always An Article), bewusst, welches besagt, dass im Falle von 'komplexen Erzeugnissen', der Schwellenwert für eine SVHC sowohl auf das Produkt als Ganzes und gleichzeitig auf jeden der Artikel, aus denen sich das Produkt zusammensetzt, angewendet wird. TE hat diesen Entscheid auf der Grundlage der neuen ECHA 'Leitlinien zu den Anforderungen für Stoffe in Erzeugnissen' (Juni 2017, Version 4,0) ausgewertet und wird seine Deklarationen entsprechend aktualisieren.

Kompatible Teile

 <p>TE Teilenummer 917511-3 DYNAMIC D-3 REC CONT. 2L AU 0.76 L/P</p>	 <p>TE Teilenummer 175217-2 DYNAMIC REC CONTACT M L/P</p>	 <p>TE Teilenummer 175217-3 DYNAMIC REC CONTACT M L/P</p>	 <p>TE Teilenummer 1-353717-2 DYNAMIC D-3 REC CONT. 3L AU 0.38 L/P</p>
---	--	--	---



Auch serienmäßig | **Dynamic 3000 Series**





PCB-Schraubklemmen(16)



Rechteckige Abdeckkappen und Kabelklemmen(2)



Rechteckige Standardsteckverbinder (285)



Rechteckige Steckverbindergehäuse (134)



Steckverbindergehäuse für Backplanes (2)



Steckverbinderkontakte(94)

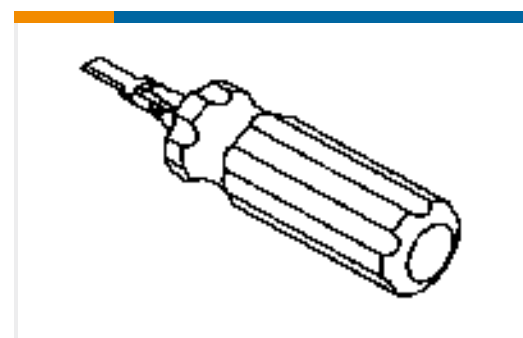


Zubehör für rechteckige Steckverbinder(7)

Kunden kauften auch diese Produkte



TE Teilenummer1-178802-5
DYNAMIC3100S TAB HSG 5P PM X-K



TE Teilenummer234168-1
EXTRACTION TOOL(DYNAMIC D-3)



TE Teilenummer175288-2
DYNAMIC D-3 TAB CONT. M AU 0.38 L/P



TE Teilenummer175289-2
DYNAMIC D-3 TAB CONT. L AU 0.38 L/P



TE Teilenummer171822-6
EIS REC. HSG 6P-NATURAL



TE Teilenummer175217-2
DYNAMIC REC CONTACT M L/P



TE Teilenummer178289-5
3.81 DYNAMIC REC HSG 10P D--D



TE Teilenummer1-178288-3
DYNAMIC 3100 REC HSG 3P (SGL)



TE Teilenummer171822-3
EIS REC. HSG 3P-NATURAL



TE Teilenummer175855-1
DYNAMIC KEYING PLUG FOR REC

Dokumente

Produktzeichnungen

3.81 DYNAMIC REC HSG 5P

Englisch

CAD-Dateien

3D PDF

3D

Kundenmodell

[ENG_CVM_CVM_1-178288-5_S.2d_dxf.zip](#)

Englisch

Kundenmodell

[ENG_CVM_CVM_1-178288-5_S.3d_igs.zip](#)

Englisch

Kundenmodell

[ENG_CVM_CVM_1-178288-5_S.3d_stp.zip](#)

Englisch

Indem Sie die CAD-Datei herunterladen stimmen Sie den [allgemeinen Verkaufsbedingungen](#) zu.

Datenblätter/ Katalogseiten

1-1773721-5_DYNAMIC_SERIES_QRG

Englisch

1-1773732-4_DYNAMIC_SERIES_CATALOG_ENGLISH

Englisch

Produktspezifikationen

Produktspezifikation

Englisch

Umweltverträglichkeit von Produkten

TE-Materialdeklaration

Englisch