

534998-6 ✓ AKTIV

AMPMODU | Modu Connector System

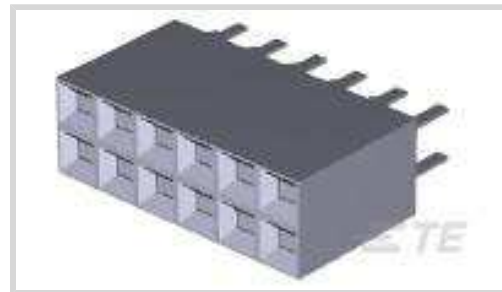
Interne TE-Nummer 534998-6

Modu Connector System, PCB Mount Receptacle, Vertical, Board-to-Board, 12 Position, 2.54mm [.1in] Centerline, Gold, Printed Circuit Board

[Auf TE.com ansehen>](#)



Steckverbinder > PCB-Steckverbinder > Leiterplatte-an-Leiterplatte-Steckverbinder > Leiterplatte-an-Leiterplatte-Steckkontakte und -sockel



PCB-Steckverbindermontagetyp: **Buchse für die Leiterplattenmontage**

Montageausrichtung für Leiterplatte: **Vertikal**

Steckverbindersystem: **Leiterplatte-an-Leiterplatte**

Anzahl von Positionen: **12**

Raster: **2.54 mm [.1 in]**

Eigenschaften

Produktmerkmale

Aufgebrachter Druck	Standard
PCB-Steckverbindermontagetyp	Buchse für die Leiterplattenmontage
Steckverbindersystem	Leiterplatte-an-Leiterplatte
Abdichtbar	Nein
Anschluss von Steckverbinder & Kontakt an	Leiterplatte

Konfigurationsmerkmale

Zeilenanzahl	2
Stapelbar	Ja
Montageausrichtung für Leiterplatte	Vertikal
Anzahl von Positionen	12
Leiterplatte-an-Leiterplatte-Konfiguration	Parallel, Rechter Winkel

Elektrische Kennwerte

Spannungsfestigkeit (max.)	750 VAC
Isolierwiderstand	5000 MΩ
Operating Voltage	333 VAC

Sonstige Eigenschaften

Profil des Steckverbinders	Niedrig
----------------------------	---------

Kontaktmerkmale

Kontaktschutztyp	Geschlossenes Eingangsgehäuse
Länge des Steckbereichs des Kontakts	3.77 mm[.148 in]
Dicke des Beschichtungsmaterials des Kontaktanschlussbereichs der Leiterplatte	3.81 – 7.61 µm
Kontaktform	Kurzpunkt, Rund
Beschichtungsmaterial des Kontaktanschlussbereichs der Leiterplatte	Zinn-Blei
Kontaktmaterial	Phosphorbronze
Beschichtungsmaterial des Steckbereichs des Kontakts	Gold
Dicke des Beschichtungsmaterials des Steckbereichs des Kontakts	.762 µm[30 µin]
Kontakttyp	Stecksockel
Kontakt-nennstrom (max.)	2 A

Klemmenmerkmale

Anschlussstift- und Restlänge	3.18 mm[.125 in]
Verbindungsmethode für Leiterplatte	Durchsteckmontage - Löten

Montage und Anschluss-technik

Gegensteckführung	Ohne
Arretierung für Leiterplattenmontage	Ohne
Montageausrichtung der Leiterplatte	Ohne
Art der Steckverbinder-montage	Leiterplattenmontage

Gehäusemerkmale

Steckeingangsposition	Oben
Raster	2.54 mm[.1 in]
Gehäusefarbe	Schwarz
Gehäusematerial	Thermoplast, Thermoplast

Abmessungen

Steckverbinderhöhe	5.03 mm[.198 in]
Row-to-Row Spacing	2.54 mm[.1 in]
Stapelhöhe	9.02 mm[.355 in]
Leiterplattendicke (empfohlen)	1.57 mm[.055 – .094 in]

Verwendungsbedingungen

Gehäusenenn-temperatur	Standard
Betriebstemperaturbereich	-65 – 125 °C[-85 – 257 °F]

Betrieb/Anwendung

Lötverfahrenfunktion	Plattenabstand
Stromkreis Anwendung	Signal

Industriestandards

Zugelassene Standards	CSA LR7189, UL E28476
UL-Brandschutzklasse	UL 94V-0

Verpackungsmerkmale

Verpackungsmenge	37
Verpackungsmethode	Karton & Schlauch, Karton & Schlauch, Tube

Weitere

Kommentar	TE empfiehlt, vergoldete oder Duplex-galvanisierte Steckleisten mit Duplex-galvanisierten Buchsenbaugruppen zusammenzustecken., Um die Mindestlänge des Gegensteckerpfostens zu erhalten, addieren Sie zur maximalen Kontaktpunktabmessung .51 [.020] hinzu (ohne Pfostenführung in der Anfasung).
-----------	--

Produkt-Compliance

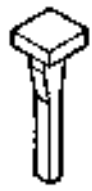
Bitte besuchen Sie die [Produktseite auf TE.com](#) um Informationen über Produktkonformität zu erhalten.>

EU RoHS Richtlinie 2011/65/EU	Nicht konform
EU ELV Richtlinie 2000/53/EG	Nicht konform
China RoHS 2 Richtlinie MIIT Order No 32, 2016	Eingeschränkte Materialien über dem Grenzwert
EU REACH Verordnung (EG) No. 1907/2006	Aktuelle ECHA Kandidatenliste: JAN 2020 (205) Kandidatenliste deklariert bezüglich: JAN 2020 (205) Pb (13% in Component Part)
EU REACH Verordnung (EG) No. 1907/2006	Aktuelle ECHA Kandidatenliste: JAN 2020 (205) Kandidatenliste deklariert bezüglich: JAN 2020 (205)
Halogengehalt	Kein niedriger Halogengehalt – enthält Br oder Cl > 900 ppm.
Lötfähigkeit	Wellenlötfähig bis 240 °C

Produktkonformitäts-Disclaimer

Diese Informationen beruhen auf angemessenen Erkundigungen bei unseren Lieferanten und entsprechen unserem derzeitigen Wissensstand auf Grundlage der Angaben der Lieferanten. Diese Informationen können Änderungen erfahren. Die von TE als EU RoHS-konform ermittelten Teile weisen einen maximalen Gewichtsanteil von 0,1 % Blei, Chrom VI, Quecksilber, PBB, PBDE, DBP, BBP, DEHP und DIBP sowie 0,01 % Kadmium im homogenen Werkstoff auf oder sind gemäß der Anhänge zur Richtlinie 2011/65/EU (RoHS2) von diesen Grenzwerten ausgenommen. Elektrische und elektronische Endprodukte erhalten gemäß der Richtlinie 2011/65/EU eine CE-Kennzeichnung. Die Komponenten sind möglicherweise nicht CE-gekennzeichnet. Zusätzliche weisen die von TE als EU ELV-konform ermittelten Teile einen maximalen Gewichtsanteil von 0,1 % Blei, Chrom VI und Quecksilber sowie 0,01 % Kadmium im homogenen Werkstoff auf oder sind gemäß der Anhänge zur Richtlinie 2000/53/EG (ELV) von diesen Grenzwerten ausgenommen. Bezüglich der REACH Bestimmungen beruht die TE-Information über SVHC in den Artikeln für diese Teilenummer noch auf den „Leitlinien zu den Anforderungen für Stoffe in Erzeugnissen“ (Version: 2, April 2011) der European Chemicals Agency (ECHA), wobei der Grenzwert von 0,1% (nach Gewicht) auf das Fertigprodukt bezogen ist. TE ist sich des EuGH-Urteils vom 10. September 2015, auch bekannt als O5A (Once An Article Always An Article), bewusst, welches besagt, dass im Falle von 'komplexen Erzeugnissen', der Schwellenwert für eine SVHC sowohl auf das Produkt als Ganzes und gleichzeitig auf jeden der Artikel, aus denen sich das Produkt zusammensetzt, angewendet wird. TE hat diesen Entscheid auf der Grundlage der neuen ECHA 'Leitlinien zu den Anforderungen für Stoffe in Erzeugnissen' (Juni 2017, Version 4,0) ausgewertet und wird seine Deklarationen entsprechend aktualisieren.

Kompatible Teile



TE Teilenummer 86286-1
KEYING PLUG

Auch serienmäßig | Modu Connector System



Abdeckungen für Leiterplatten-
Steckverbinder(4)



Gehäuse für Pkw, Lkw, Busse und Off-
Road-Fahrzeuge(3)



Kodierungen für Leiterplatten-
Steckverbinder(4)



Leiterplatte-an-Leiterplatte-Jumper
und -Brückenstecker(5)



Leiterplatte-an-Leiterplatte-
Steckkontakte und -socket(1136)



PCB-Schraubklemmen(2)



Standard-Edge-Steckverbinder(2)

Kunden kauften auch diese Produkte



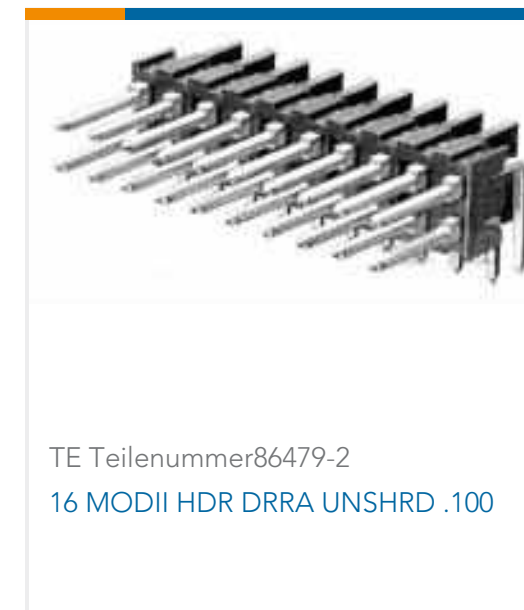
TE Teilenummer535091-5
048 EURO TYPE C RECEPT ST ASSY



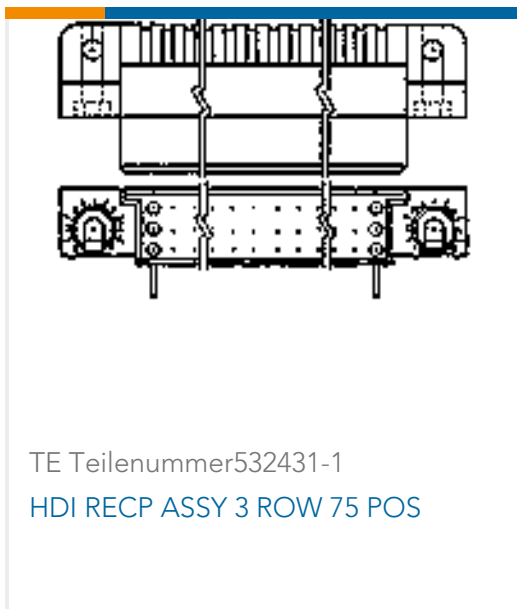
TE Teilenummer534998-8
16 MODIV VRT DR CE 100/125



TE Teilenummer747842-6
25 MSFL PLUG RA 318 (SL,FM,BL)



TE Teilenummer86479-2
16 MODII HDR DRRA UNSHRD .100



TE Teilenummer532431-1
HDI RECP ASSY 3 ROW 75 POS



TE Teilenummer534998-4
08 MODIV VRT DR CE 100/125



TE Teilenummer103240-5
10 MODII HDR DRST B/A .100CL



TE Teilenummer4-435166-9
7000 DIP SW 4 POSN SEALED



TE Teilenummer1-103906-9
20 MTE HDR SRRA LATCH .100CL



TE Teilenummer499922-2
014 UNIV HDR SP 4S 15DP STD L1

Dokumente

Produktzeichnungen

12 MODIV VRT DR CE 100/125

Englisch

CAD-Dateien

Kundenmodell

[ENG_CVM_CVM_534998-6_R.2d_dxf.zip](#)

Englisch

3D PDF

3D

Kundenmodell

[ENG_CVM_CVM_534998-6_R.3d_igs.zip](#)

Englisch

Kundenmodell

[ENG_CVM_CVM_534998-6_R.3d_stp.zip](#)

Englisch

Indem Sie die CAD-Datei herunterladen stimmen Sie den [allgemeinen Verkaufsbedingungen](#) zu.

Produktspezifikationen



Anwendungsspezifikation

Englisch

Umweltverträglichkeit von Produkten

[MD_534998-6_07172013134_dmtec](#)

Englisch

[MD_534998-6_07172013134_dmtec](#)

Englisch