



Bestellbezeichnung

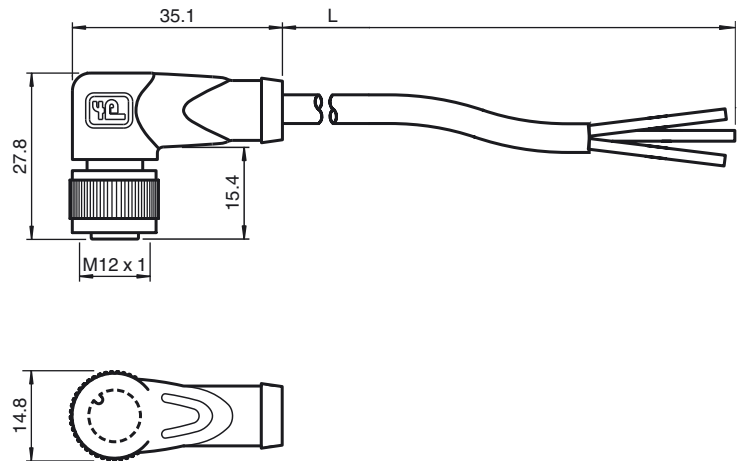
V1-W-E2-BK15M-PUR-U

Kabeldose, M12, LED, 3-polig, PUR-Kabel

Merkmale

- UL Recognized Component
- Eingebaute LED als Betriebs- und Funktionsanzeige
- Rändelmutter geeignet für Werkzeugmontage
- Rüttelsicherung durch mechanische Rastung
- Vergoldete Kontakte
- Flammwidriges Kabel
- Mikroben- und Hydrolysebeständig
- Halogenfrei
- Schleppkettentauglich

Abmessungen



Technische Daten

Allgemeine Daten

Polzahl	3
UL File Number	E231213

Anzeigen/Bedienelemente

LED grün	Betriebsanzeige
LED gelb	Funktionsanzeige Schließer

Elektrische Daten

Betriebsspannung	U_B	max. 24 V DC \pm 15%
Betriebsstrom	I_B	max. 4 A
Kontaktwiderstand		< 10 m Ω

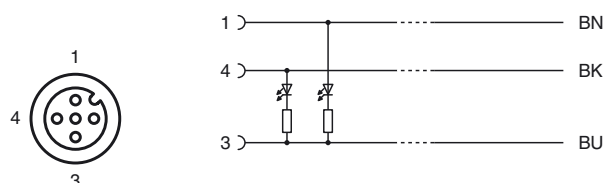
Umgebungsbedingungen

Umgebungstemperatur	Kabel, fest verlegt: -40 ... 80 °C (-40 ... 176 °F) Kabel, beweglich: -20 ... 80 °C (-4 ... 176 °F)
Verschmutzungsgrad	3

Mechanische Daten

Kontaktelemente	gefederte Kontaktbuchsen
Stiftdurchmesser	1 mm
Schutzart	IP67 / IP68 / IP69K
Material	
Kontakte	CuSn / Au
Kontaktoberfläche	Au
Griffkörper	TPU, transparent
Kabel	PUR
Überwurfmutter	Zink-Druckguss
Aderisolation	PP
Kabel	feinsträhmig, flexibel
Manteldurchmesser	\varnothing 4,3 mm
Biegeradius	> 10 x Leitungsdurchmesser, bewegt > 5 x Leitungsdurchmesser, fest verlegt
Farbe	schwarz
Aderzahl	3
Aderquerschnitt	0,34 mm ²
Leitersaufbau	42 x 0,1 mm \varnothing
Länge	L 15 m
Schleppkettentauglichkeit	
Schleppkettenzyklen	\geq 5000000
Verfahrgeschwindigkeit	\leq 3,3 m/s
Beschleunigung	\leq 5 m/s ²
Torsionsbeanspruchung	\pm 180 °/m
Brennbarkeit	
Kontaktträger	94 HB
Gehäuse	94 V-2
Kabel	FT2

Elektrischer Anschluss



Veröffentlichungsdatum: 2015-11-30 16:08 Ausgabedatum: 2015-11-30 223116_ger.xml

Beachten Sie „Allgemeine Hinweise zu Pepperl+Fuchs-Produktinformationen“.

Pepperl+Fuchs-Gruppe
www.pepperl-fuchs.com

USA: +1 330 486 0001
fa-info@us.pepperl-fuchs.com

Deutschland: +49 621 776 1111
fa-info@de.pepperl-fuchs.com

Singapur: +65 6779 9091
fa-info@sg.pepperl-fuchs.com

Normen- und Richtlinienkonformität

Normenkonformität

Schutzart	EN 60529:2000
Normen	IEC 61076-2-101:2008
Brennbarkeit	Griffkörper: UL 94 Leitung: UL 1581 Section 1061; IEC 60332-1-2:2004
Halogenfreiheit	IEC 60754-1:1994

Zulassungen und Zertifikate

UL-Zulassung	cURus AWM 20549 AWM I/II A/B 80°C 300V FT2 (Kabel)
Maximal zulässige Betriebsspannung	≤ 30 V
Maximal zulässige Umgebungstemperatur	≤ 80 °C (≤ 176 °F)