

Gehäuse für Befehlsgeräte, 22 mm, rund, Gehäusematerial Metall, Gehäuseoberteil grau, 1 Befehlsstelle, ohne Bestückung, Vertiefung für Schilder, Bodenbefestigung, oben und unten je 1xM20



Produkt-Markenname	SIRIUS ACT
Produkt-Bezeichnung	Gehäuse
Produkttyp-Bezeichnung	3SU1

Gehäuse	
Ausführung des Gehäuses	mit Vertiefung für Bezeichnungsschild
Form der Gehäusefront	quadratisch
Material des Gehäuses	Metall
Anzahl der Befehlsstellen	1
Produktbestandteil	
• Schutzkragen	Nein
Farbe	
• des Gehäuseoberteils	grau
Befestigungsart des Gehäuses	senkrecht / waagrecht

Allgemeine technische Daten	
Schutzart IP	IP66, IP67, IP69(IP69K)
Schutzart NEMA	1, 2, 3, 3R, 4, 4X, 12, 13
Schockfestigkeit	
• für Bahnanwendungen gemäß DIN EN 61373	Kategorie 1, Klasse B
Schwingfestigkeit	

- für Bahnanwendungen gemäß DIN EN 61373

Kategorie 1, Klasse B

**Ausführung der Kabeleinführung**

ohne

**Anschlüsse/ Klemmen**

**Ausführung des elektrischen Anschlusses am Gehäuse**

Leitungsführung oben und unten je 1 x M20

**Anzugsdrehmoment der Befestigungsschrauben im Gehäusedeckel**

1,5 ... 1,7 N·m

**Umgebungsbedingungen**

Umweltkategorie während Betrieb gemäß IEC 60721

3M6, 3S2, 3B2, 3C3, 3K6 (bei relativer Luftfeuchtigkeit von 10 ... 95 %, keine Betauung im Betrieb erlaubt für alle Geräte hinter der Fronttafel)

**Einbau/ Befestigung/ Abmessungen**

**Befestigungsart**

- der Module und Zubehör

Bodenbefestigung

**Höhe**

89,4 mm

**Breite**

85 mm

**Tiefe**

64 mm

**Einbaudurchmesser**

22,3 mm

**positive Toleranz des Einbaudurchmessers**

0,4 mm

**Approbationen/ Zertifikate**

**allgemeine Produktzulassung**

**Konformitätserklärung**



**Konformitätserklärung**

[Sonstige](#)

**Prüfbescheinigungen**

[spezielle Prüfbescheinigungen](#)

[Typprüfbescheinigung/Werkszeugnis](#)

**Marine / Schiffbau**



**Marine / Schiffbau**



**Sonstige**

[Bestätigungen](#)

**Weitere Informationen**

**Information- and Downloadcenter (Kataloge, Broschüren,...)**

<https://www.siemens.de/ic10>

**Industry Mall (Online-Bestellsystem)**

<https://mall.industry.siemens.com/mall/de/de/Catalog/product?mfb=3SU1851-0AA00-0AB1>

**CAX-Online-Generator**

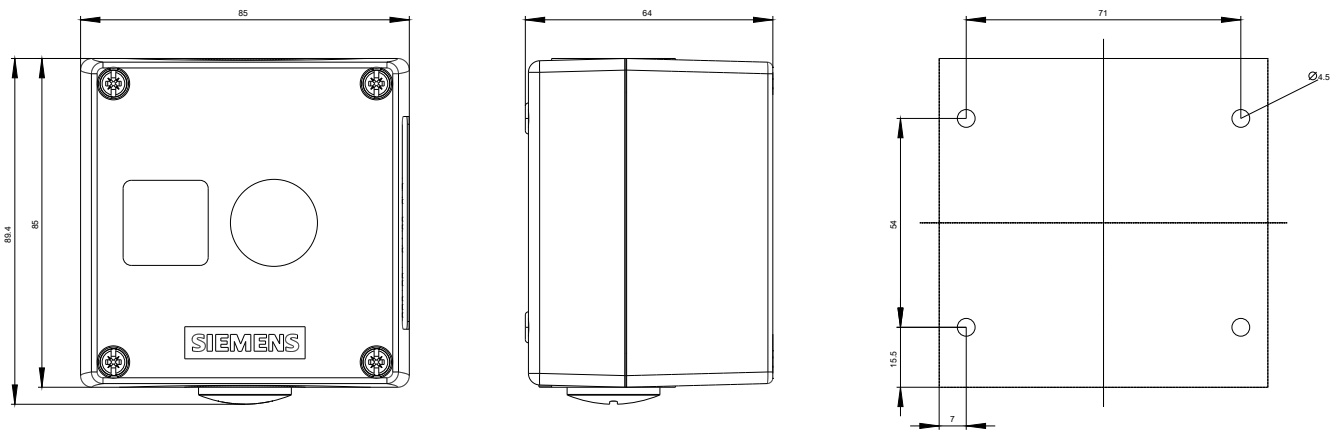
<http://support.automation.siemens.com/WW/CAXorder/default.aspx?lang=de&mfb=3SU1851-0AA00-0AB1>

**Service&Support (Handbücher, Betriebsanleitungen, Zertifikate, Kennlinien, FAQs,...)**

<https://support.industry.siemens.com/cs/ww/de/ps/3SU1851-0AA00-0AB1>

**Bilddatenbank (Produktfotos, 2D-Maßzeichnungen, 3D-Modelle, Geräteschaltpläne, EPLAN Makros, ...)**

[http://www.automation.siemens.com/bilddb/cax\\_de.aspx?mfb=3SU1851-0AA00-0AB1&lang=de](http://www.automation.siemens.com/bilddb/cax_de.aspx?mfb=3SU1851-0AA00-0AB1&lang=de)



letzte Änderung:

04.11.2020