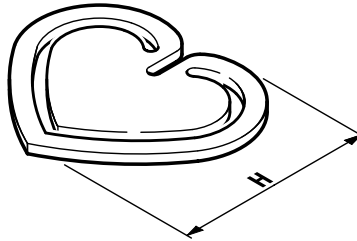


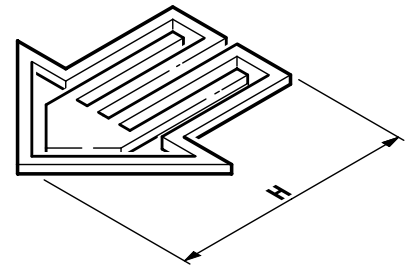
HERZ- / PFEIL-Klammern

Produktdaten

Herz-Klammer



Pfeil-Klammer



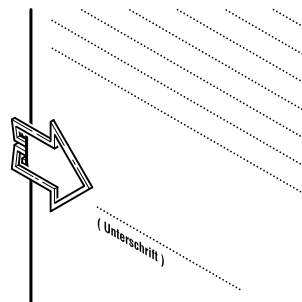
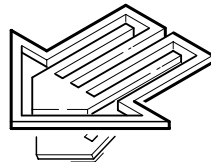
Artikel-Nr.	Artikel	H	Gewicht
1400	Herz-Klammer	30 mm	1,0 g
1420	Pfeil-Klammer	30 mm	0,5 g

Material



Schlagzäher Kunststoff Polystyrol (PS), Gebrauchstemperatur max. 70 °C.
 Beständig gegen Wasser, Alkohol, Öle, schwache Säuren und Laugen.

Anwendung



- Die **Laurel Herz- / Pfeil-Klammern** sind grenzenlos vielseitig. Markieren Sie worauf das Auge fallen soll.

- Die **Laurel Herz- / Pfeil-Klammern**
 - markieren Termine am Kalender, Unterschriften oder wichtige Textabschnitte.
 - sind ideal zur Geschenkverzierung.
 - müssen für jedermann griffbereit sein.

Lieferbare Farben

Farb-Code

Bestellangabe
 Bitte gewünschte Farbe ankreuzen!

Grundfarben						Leuchtfarben						Kristallfarben						
schwarz	weiß	rot	blau	grün	gelb	hellrot	hellgrün	violett	hellgelb	pink	orange	hellblau	kristall klar	kristall rot	kristall blau	kristall pink	kristall grün	kristall gelb
<input checked="" type="checkbox"/> 11	<input checked="" type="checkbox"/> 10	<input checked="" type="checkbox"/> 20	<input checked="" type="checkbox"/> 30	<input checked="" type="checkbox"/> 60	<input checked="" type="checkbox"/> 70	<input checked="" type="checkbox"/> 15	<input checked="" type="checkbox"/> 17	<input checked="" type="checkbox"/> 18	<input checked="" type="checkbox"/> 19	<input checked="" type="checkbox"/> 40	<input checked="" type="checkbox"/> 50	<input checked="" type="checkbox"/> 80	<input checked="" type="checkbox"/> 00	<input checked="" type="checkbox"/> 02	<input checked="" type="checkbox"/> 03	<input checked="" type="checkbox"/> 04	<input checked="" type="checkbox"/> 06	<input checked="" type="checkbox"/> 07
<input type="checkbox"/>	<input type="checkbox"/>	<input type="checkbox"/>	<input type="checkbox"/>	<input type="checkbox"/>	<input type="checkbox"/>	<input type="checkbox"/>	<input type="checkbox"/>	<input type="checkbox"/>	<input type="checkbox"/>	<input type="checkbox"/>	<input type="checkbox"/>	<input type="checkbox"/>	<input type="checkbox"/>	<input type="checkbox"/>	<input type="checkbox"/>	<input type="checkbox"/>	<input type="checkbox"/>	<input type="checkbox"/>
<input type="checkbox"/> 95 Grundfarben sortiert						<input type="checkbox"/> 97 Leuchtfarben sortiert						<input type="checkbox"/> 96 Kristallfarben sortiert						