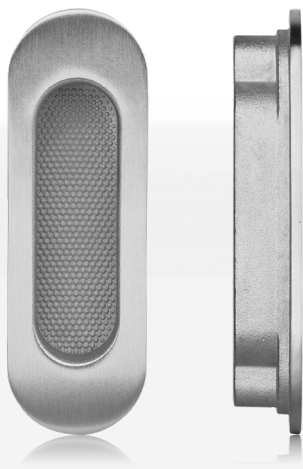


Die blaugelb Schiebetürmuschel oval in Kombination mit den blaugelb Hebe-Schiebetürgriffen HSG – ein perfektes Paar an Ihren Hebe-Schiebetüren.



blaugelb Schiebetürmuschel oval

Die perfekte Ergänzung zu den blaugelb Hebe-Schiebetürgriffen.

- Hochwertige Materialien für Langlebigkeit
- Zur paarweisen Verschraubung mit Hebe-Schiebetürgriffen
- Formschön und elegant an Fenster- und Balkontüren
- Verdeckte Verschraubung

Produkteigenschaften:

Die blaugelb Schiebetürmuschel oval aus hochwertigem Edelstahl ergänzt die blaugelb Hebe-Schiebetürgriffe HSG in perfekter Art. Die Möglichkeit der paarweisen, verdeckten Verschraubung erhält den hochwertigen Gesamteindruck des Griffes. Der auf Langlebigkeit ausgelegte Griff wird an der Außenseite der Hebe-Schiebeelemente angebracht und ermöglicht so ein einfaches Öffnen und Schließen der Elemente, bei einem geöffnetem blaugelb Hebe-Schiebetürgriff HSG auf der Innenseite.

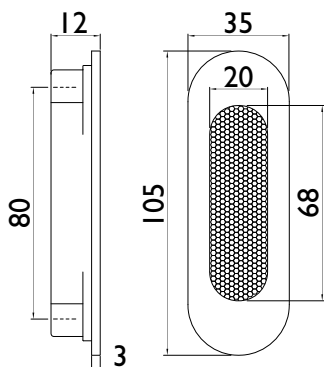
Die blaugelb Schiebetürmuschel oval passt zu den Hebe-Schiebetürgriffen der HSG Serien 1000/1010/1020/1030 ohne Lochung.

Produktvorteile:

- hochwertige Materialien für Langlebigkeit
- zur paarweisen Verschraubung mit Hebe-Schiebetürgriffen
- formschön und elegant an Fenster- und Balkontüren
- verdeckte Verschraubung

Technische Daten:

Material:	Edelstahl Werkstoff Nr. 1.4301
Oberfläche:	fein matt
Abmessungen:	105 x 35 x 12 mm
Befestigung:	verdeckte Verschraubung mit Hebe-Schiebetürgriff
Verpackungseinheit:	1 Stück



Artikelname	VE	Art-Nr.
blaugelb Schiebetürmuschel oval Edelstahl fein matt	1 Stück	9016526