



Verkaufsdokumentation

# Schraubenver- bindungen

# HV

Hochfeste vorspannbare Garnituren  
für Schraubverbindungen im Metallbau  
nach EN 14399-1:2015

 **RAWLPLUG**®

Koelner Łańcucka Fabryka Śrub

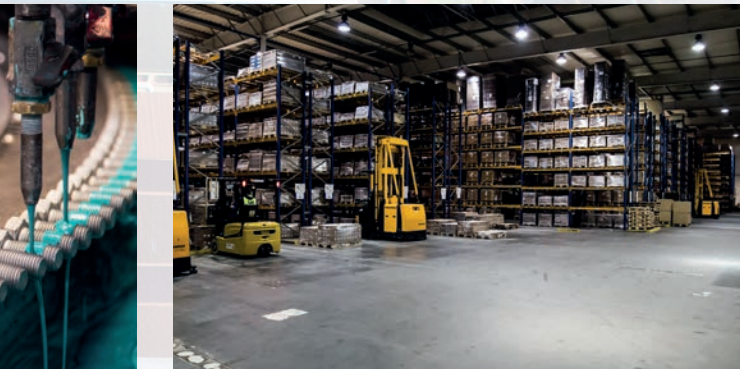
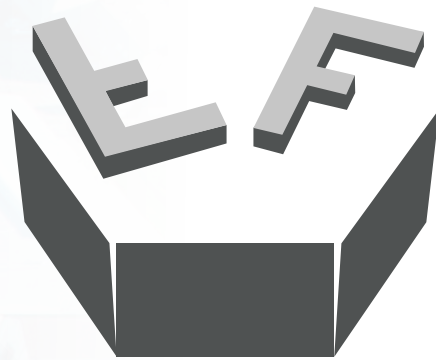
Hochfeste vorspannbare Garnituren für Schraubverbindungen von KOELNER werden in gleitfesten Verbindungen, in biegesteifen Stirnplatten-Verbindungen, in Scher-Lochleibungs-Verbindungen oder in Ringflansch-Verbindungen eingesetzt. Anwendungen sind Hallen- und Industriebauten, Seilbahnanlagen- und Masten, Hochspannungsmasten und Windenergieanlagen.

HV-Schrauben-Garnituren sind sicherheitsrelevant. Sie müssen deshalb strenge Qualitätskriterien erfüllen. KOELNER fertigt daher mit geprüftem Vormaterial, modernstem Maschinenpark mit hoher Präzision, grossem Aufwand in der Qualitätskontrolle und Qualitätssicherung die Produkte.

Alle hergestellten Produkte werden mit der in der Norm verlangten Kennzeichnung versehen. So kann nachträglich jederzeit der Fertigungsweg vom Endprodukt bis zur Charge des Vormaterials zurück verfolgt werden. KOELNER hat einen hohen Qualitätsanspruch. Zur Prüfung des Produktionsprozesses und der hergestellten Produkte stehen neueste Mess- und Testgeräte zur Verfügung.

Im separat erhältlichen Benutzerhandbuch wird detailliert auf alle relevanten Punkte, welche im Bereich der HV-Schrauben entstehen, eingegangen. So beispielsweise auch auf den gesamten Produktionsprozess, allgemeine Bestimmungen für die Montage von Schraubverbindungen, Berechnungsmethoden, Entwurf von Schraubverbindungen, mechanische Abhängigkeiten in der Schraubverbindungen, usw.





Praxis, Spitzentechnologie und 60 Jahre Erfahrung - das sind die drei Faktoren, die die Rawlplug Koelner Łańcucka Fabryka Śrub zu einem der führenden Hersteller von Verbindungselementen in Europa machen. Die Geschichte des Unternehmens, die bis 1957 zurückreicht, ist ein unschätzbare Wert, der in Kombination mit modernster Technologie und den besten Spezialisten die hier hergestellten Verbindungselemente heute durch höchste Qualität, Zuverlässigkeit und Innovation auszeichnet und die Anforderungen der Kunden aus Branchen erfüllt, in denen Sicherheit und Schutz die Grundlage bilden.

Koelner Łańcucka Fabryka Śrub gehört zur RAWLPLUG-Gruppe, die eine Reihe von Produktionsstätten und Vertriebsgesellschaften auf allen Kontinenten umfasst. Die mit LF Zeichen geschützte Lösungen werden in vielen Branchen und bei den größten und renommiertesten Investitionen auf der ganzen Welt eingesetzt, was ein Beweis für das höchste Niveau ihrer Qualität und Benutzerfreundlichkeit ist.

Unsere Mission ist es, unseren Kunden Produkte anzubieten, denen sie vertrauen können. Deshalb setzen wir konsequent Produkt- und Prozessinnovationen um. Durch die systematische Rekonstruktion und Modernisierung unseres Maschinenparks und unserer technologischen Prozesse sind wir zu einer der modernsten Produktionsstätten unserer Kategorie mit hochqualifiziertem Ingenieur- und Technikpersonal geworden. Um die höchsten Produktionsstandards einzuhalten, führen wir die meisten Prozesse vor Ort durch, was uns Unabhängigkeit und gegenüber den Kunden Vertrauen gibt. Wir verfügen über eigene, moderne Forschungs- und Entwicklungseinrichtungen. Das Team unserer Labore besteht aus Laboratorien für Chemie, Länge und Winkel, Metallographie, Forschung und Simulation sowie Bauwesen. Wir verfügen über ein Qualitätsmanagementsystem, das belegt wird durch Zertifizierungen und Zulassungen, sowie eine eigene Abteilung für Qualitätskontrolle. Im Weiteren wird ein strenger und genauer Inspektionsprozess regelmäßig durchgeführt. Die Bestätigung unserer Bemühungen ist das vom Unternehmen eingeführte Qualitätsmanagementsystem, das auf Modellen gemäß IATF 16949:2016, ISO 9001:2015, ISO 14001:2015 und ISO 45001:2018 basiert. Sie ist die Grundlage für die Aufrechterhaltung des höchsten Qualitätsniveaus von Produkten und Dienstleistungen, die Minimierung der Auswirkungen auf die natürliche Umwelt sowie die Aufrechterhaltung der Arbeitssicherheit.



AVENG  
SINC.COM

AVENG  
SINC.COM

PR 3

Seit vielen Jahren bauen wir unser Produktportfolio auf der Basis von Produkten aus dem mittleren und oberen Segment auf. Neben Standardprodukten (wie Schweißschrauben, Zahnflanschschrauben, Schrauben mit gewalzter Unterlegscheibe oder Zolloschrauben) fertigen wir auch hochspezialisierte Spezialbefestigungen, die bis zu 70% der werkseigenen Produktion ausmachen und nach den Zeichnungen und Spezifikationen unserer Kunden gefertigt werden. Die Spezialprodukte werden in vielen Branchen eingesetzt. Eine davon ist die Automobilindustrie, wo höchste Qualität und einwandfreie, präzise Verarbeitung zählen. Es kann mit Sicherheit festgestellt werden, dass die Schrauben mit dem LF Zeichen ihren Teil zum reibungslosen Betrieb von Fahrzeugen führender europäischer und internationaler Automobilhersteller beitragen, was die beste Bestätigung für ihre höchste Qualität ist. Rawplug Koelner Łańcucka Fabryka Śrub ist auch zertifizierter Hersteller von hochfesten HV-Sets nach der harmonisierten Norm EN 14399;2015 und der Richtlinie CPR Nr. 305/2011.

Neben technischen Fragen spiegeln unsere Unternehmenswerte unsere Denkweise wieder und bestimmen unser gesamtes Handeln. Täglich sind wir leidenschaftlich für Exzellenz, offen für Veränderungen und bereit, neue Herausforderungen anzunehmen. Wir sind ständig auf der Suche nach neuen, noch besseren Lösungen und setzen die reiche Tradition von Koelner Łańcucka Fabryka Śrub und der Rawplug Gruppe fort, zu der wir gehören - einem renommierten Hersteller von Verbindungselementen mit einer 100-jährigen Geschichte. Wir setzen auf Teamarbeit und motivieren unsere Mitarbeiter zur Zusammenarbeit, denn wir sind überzeugt, dass ihr Wissen und ihre Kompetenzen einer der Schlüssel zu unserem Erfolg sind. Wir haben auch in die hohe Arbeitsqualität und Kreativität unserer Spezialisten investiert. Unser sehr gut ausgebildetes Team konnte immer wieder im Rahmen der Produktentwicklung Innovationen einbringen, die dann in den täglichen Ablauf in den Prozess eingeflossen sind.

Als Experte in der Befestigungsindustrie nehmen wir unsere Position sehr ernst. Die Bedürfnisse, Anforderungen und Erwartungen unserer Kunden, sowohl nach innen als auch nach außen, stehen im Vordergrund, dank derer wir - und dank unseres partnerschaftlichen Ansatzes - langfristige und für beide Seiten zufriedenstellende Beziehungen zu ihnen aufbauen. Wir sind stolz darauf, die Geschichte der Kettengewindetriebe-Fabrik fortzusetzen - dieses wertvolle Erbe ist für uns eine Herausforderung, Inspiration und Antriebskraft, um ständig nach noch besseren, sichereren und zuverlässigeren Innovationen zu suchen. Innovationen, denen Sie vertrauen können.

**RAWPLUG**

**Deklaracja Właściwości Użytkowych**  
DoP-2018/06/04/CPR/HV10.9

- Niepowtarzalny kod identyfikacyjny typu wyrobu:  
Zestawy śrubowe wysokiej wytrzymałości do połączeń sprężanych wg PN-EN 14399-1: 2015, HV, kl. 10.9
- Zamierzone zastosowanie lub zastosowania:  
Zestawy śrubowe wysokiej wytrzymałości do połączeń sprężanych wg PN-EN 14399-1: 2015
- Producent:  
KOELNER RAWPLUG IP Sp. z o.o. Oddział w Łańcuckiej  
Ul. Podwierzyniec 41, 37-100 Łańcut, PL, www.kifs.pl
- System (-y) oceny i weryfikacji stałości właściwości użytkowych:  
System 2+
- Norma zharmonizowana:  
PN-EN 14399-1: 2015
- Jednostka notyfikowana  
Notyfikowana jednostka certyfikująca Nr 0045 obokonał kontroli wstępnej Zakładowej Kontroli Produkcji zakładu produkującego oraz kontroluje zakład produkcyjny i prowadzi ciągły nadzór i ocenę zakładowej kontroli produkcji oraz wydała certyfikat zgodności zakładowej kontroli produkcji.
- Deklarowane właściwości użytkowe:

Podstawowe właściwości	Wykonanie	Norma zharmonizowana
Typ	HV	EN 14399-1: 2015
Klasa właściwości	10.9H10	
Kasa dokładności	A	
Kategoria k, współczynnik k	K1: 0,10 ≤ k <sub>1</sub> ≤ 0,16 K2: 0,10 ≤ k <sub>2</sub> ≤ 0,23, v <sub>1</sub> ≤ 0,06	
Właściwości użytkowe określonego powyżej wyrobu są zgodne z zestawem deklarowanych właściwości użytkowych. Niniejsza deklaracja właściwości użytkowych wydana zostaje zgodnie z rozporządzeniem (UE) nr 305/2011 na wyłączną odpowiedzialność producenta określonego powyżej.		

W imieniu producenta podpisat: Miroslaw Osetek  
Łańcut, dnia 31.12.2018

*Miroslaw Osetek*

**www.kifs.pl**

**TÜV NORD**

**CERTIFICATE**  
OF CONFORMITY OF THE FACTORY PRODUCTION CONTROL  
0045-CPR-1145/2

In compliance with Regulation (EU) No 305/2011 of the European Parliament and the Council of March 2011 (the Construction products Regulation - CPR), this certificate applies to the construction product

**High-strength structural bolting assemblies for preloading**

placed on the market under the name or trade mark of

**KOELNER RAWPLUG IP Sp. z o.o.**  
ul. Kwidzińska 5  
PL-81-416 Wrocław

and produced in the manufacturing plant(s)

**KOELNER RAWPLUG IP Sp. z o.o.**  
ul. Podwierzyniec 41  
PL-37-100 Łańcut

This certificate attests that all provisions concerning the assessment and verification of constancy of performance described in Annex ZA of the standard

**EN 14399-1:2015**

under system 2+ are applied and that the

**factory production control is assessed to be in conformity with the applicable requirements.**

The manufacturer is responsible for the usability of the CE-marked structural products acc. to the product standard and the Declaration of Performance (DoP).

This certificate was first issued in 2019-08-10 and will remain valid until 2023-08-10 as long as neither the harmonised standard, the construction product, the AVCP methods nor the manufacturing conditions in the plant are modified significantly, unless suspended or withdrawn by the notified body.

Hamburg, 2019-02-28  
Validity endorsement  
valid until: 2023-08-10

Revised:  
Rev.: 1

Certification Body

TÜV NORD Systems GmbH & Co. KG  
Größe Bahmstraße 31  
D-22525 Hamburg  
Germany  
File: 1326W012519  
SAP: 8116785049  
Tel.: +49 (0) 420 8607-2368  
e-mail: technikzentrum@tuv-nord.de  
www.tuv-nord.de

Accredited Body D-ZE 11074-03-00  
Notified Body, ID number 0045

**DAKS**  
DIN EN ISO 9001:2015

# HV HOCHFESTE VORSPANNBARE GARNITUREN FÜR SCHRAUBVERBINDUNGEN

Das Set besteht aus:

- Schrauben und Muttern nach EN 14399-4
- zwei Unterlegscheiben nach EN 14399-6

## MERKMALE UND VORTEILE ✓

Festigkeitsklasse 10.9  
(Wärmebehandlung nach den Anforderungen der Automobilindustrie CQI-9)

Geeignet für vorspannbare Schraubenverbindungen nach DIN EN 1090-2

Die Klasse des Sets: K1  $0,10 \leq k \leq 0,16$

Feuerverzinkt (Zusatzverfahren nach den Anforderungen des Deutschen Schraubenverbandes e.V.)

Definierter und spezifizierter Anziehungsfaktor

Hohe Dauerfestigkeit durch fehlendes Delta-Ferritmaterial

## VERBINDUNGEN ✓

### Scherverbindungen

Scher-/ Lochleibungs - verbindung

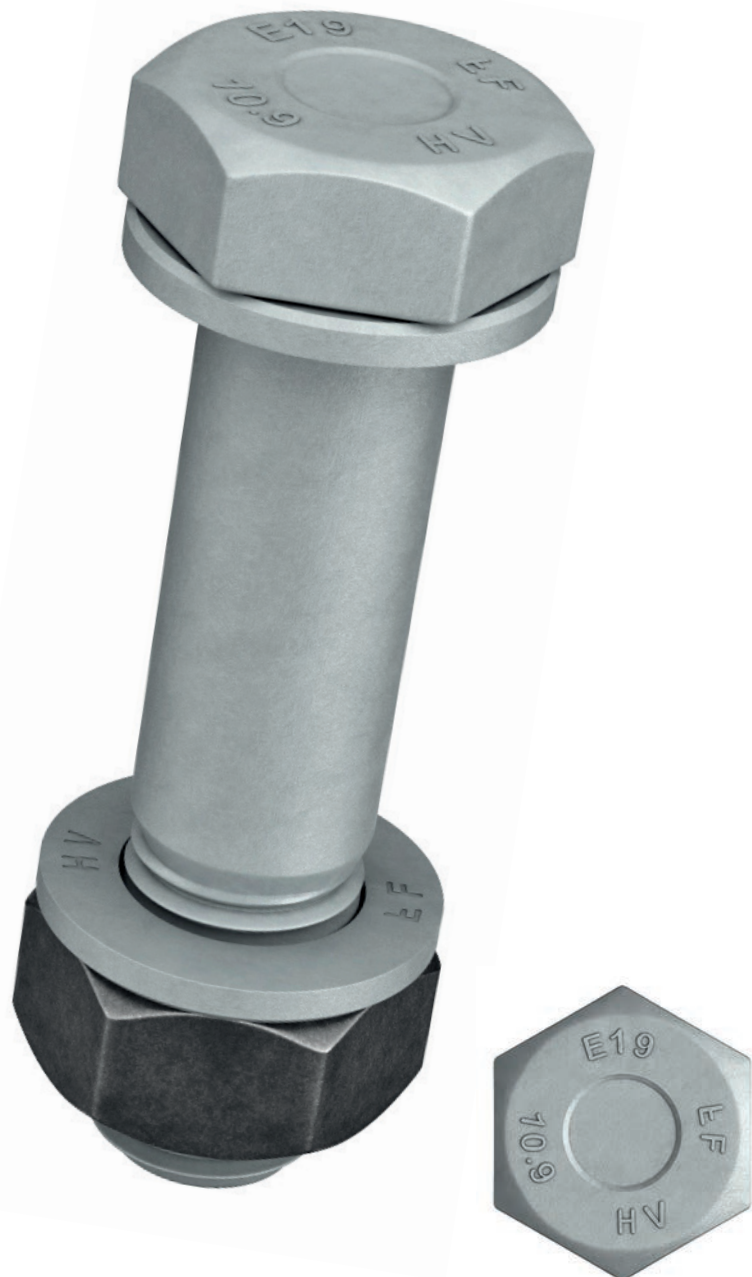
Gleitfeste Verbindung im Grenzzustand der Gebrauchstauglichkeit

Gleitfeste Verbindung im Grenzzustand der Tragfähigkeit

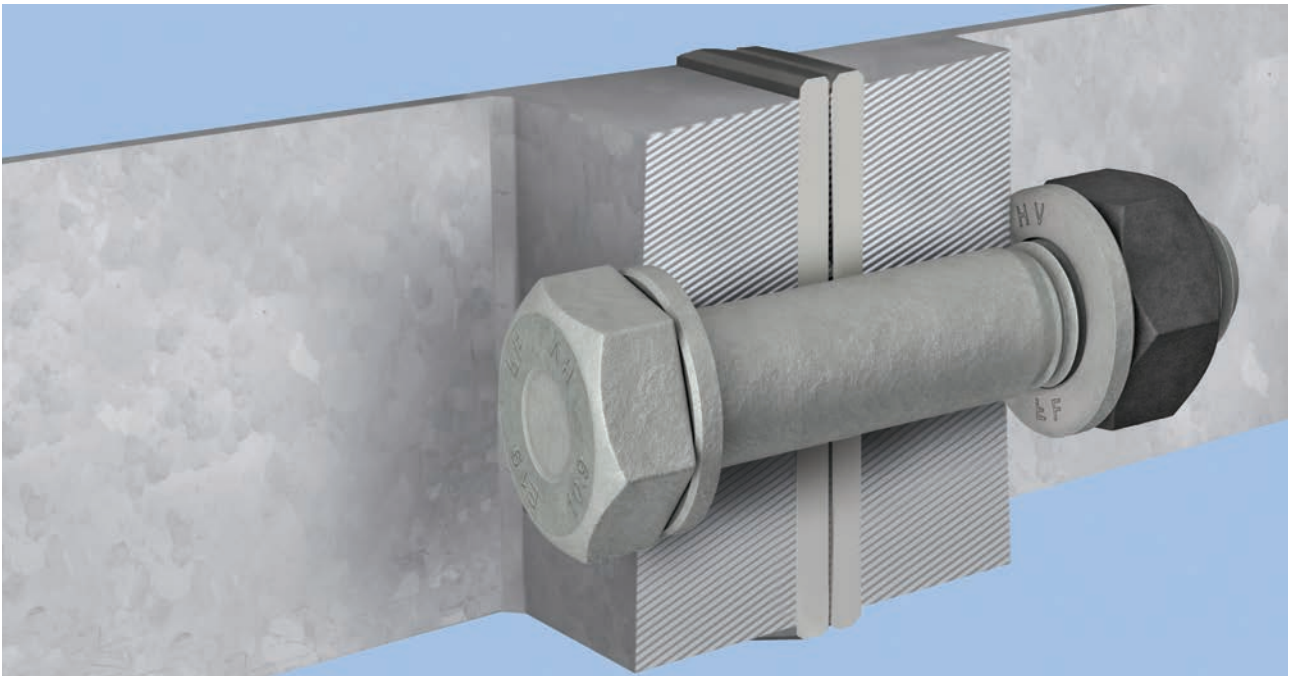
### Zugverbindungen

nicht vorgespannt

Vorgespannt



Vollständige Rückverfolgbarkeit des Produkts



Die HV-Schraubensets ermöglichen eine zuverlässige, schnelle und einfache Verbindung von Stahlkonstruktionen. Die Hauptvorteile sind die Einfachheit der Verbindung und die sichere langfristige Nutzung der Konstruktion.

## ANWENDUNGEN

Halle

Brücken

Einkaufszentren

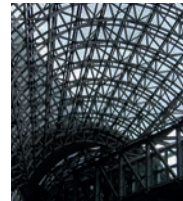
Dachkonstruktionen

Innenskelett von  
weitgespannten Gebäuden

Mehrstöckige Parkhäuser

Windkraftanlagen

Industrieanlagen



# INHALTSVERZEICHNIS

<b>I LISTE DER ANWENDBAREN NORMEN</b>	<b>9</b>
<b>II VERFÜGBARKEIT VON HV-PRODUKTEN</b>	<b>10</b>
Produktrückverfolgbarkeit - HV-Sets	12
Technischer Support durch den Hersteller	12
<b>III VORSPANNBARE SCHRAUBENVERBINDUNGEN - ALLGEMEINE ANFORDERUNGEN</b>	<b>13</b>
3.1 Allgemein	13
3.2 Auswahl der Schraubenlänge	13
3.3 Anforderungen an hochfeste Schrauben in Kl. 10.9 (nach PN-EN 14399-4;2015)	15
3.3.1 Allgemeine Anforderungen	15
3.3.2 Mechanische und physikalische Eigenschaften	16
3.3.3 Schraubenabmessungen	17
3.3.4 Markierung	20
3.4 Anforderungen an Muttern EN 14399-4;2015	21
3.4.1 Allgemeine Anforderungen	21
3.4.2 Material	21
3.4.3 Mechanische und physikalische Eigenschaften	21
3.4.4 Abmessungen der Muttern	22
3.4.5 Mutterkennzeichnung	22
3.5 Anforderungen an Unterlegscheiben (EN 14399-6;2015)	23
3.5.1 Allgemeine Anforderungen	23
3.5.2 Material	23
3.5.3 Mechanische und physikalische Eigenschaften	23
3.5.4 Abmessungen der Unterlegscheibe	24
3.5.5 Markierung	24
<b>IV ALLGEMEINE BESTIMMUNGEN FÜR DIE MONTAGE VON SCHRAUBVERBINDUNGEN</b>	<b>25</b>
4.1 Schraubensets	25
4.2 Kontaktflächen	26
4.3 Drehmomentschlüssel	26
4.4 Berechnung der Montagethoden	26
4.5 Kombiniertes Montageverfahren - K1	28
4.5.1 Allgemeine Richtlinien für die kombinierte Montage - Klasse K1	28
4.5.2 Etikett der Klasse K1	28
4.5.3 Parameter der Klasse K1	28
4.6 Drehmomentgesteuertes Montageverfahren - K2	29
4.6.1 Allgemeine Richtlinien für die drehmomentgesteuerte Montage - Klasse K2	29
4.6.2 Etikett der Klasse K2	29
4.6.3 Parameter der Klasse K2	29
4.7 Überprüfung der gespannten Schraubverbindungen	30
4.7.1 Kontrolle von Reibungsflächen	30
4.7.2 Vorspannprüfung	30
4.7.3 Kontrolle während und nach der Spannung	30



# HV1 LISTE DER NORMEN

## LISTE DER ANWENDBAREN NORMEN

Nummer der Norm	Ausgabejahr*	Vollständiger Name
PN-EN 14399-1	2015	Hochfeste vorspannbare Garnituren für Schraubverbindungen, Teil 1: Allgemeine Anforderungen
PN-EN 14399-2	2015	Hochfeste vorspannbare Garnituren für Schraubverbindungen, Teil 2: Prüfung der Eignung zum Vorspannen
PN-EN 14399-4	2015	Hochfeste vorspannbare Garnituren für Schraubverbindungen, Teil 4: System HV - Garnituren aus Sechskantschrauben und -muttern
PN-EN 14399-6	2015	Hochfeste vorspannbare Garnituren für Schraubverbindungen, Teil 6: Flache Scheiben mit Fase
PN-EN 1090-2	2018	Ausführung von Stahltragwerken und Aluminiumtragwerken, Teil 2: Technische Regeln für die Ausführung von Stahltragwerken
ISO 898-1		Mechanische Eigenschaften von Verbindungselementen aus Kohlenstoffstahl und legiertem Stahl
ISO 898-2		Mechanische Eigenschaften von Verbindungselementen aus Kohlenstoffstahl und legiertem Stahl - Teil 2: Muttern mit festgelegten Festigkeitsklassen - Regelgewinde und Feingewinde
ISO 898-3		Mechanische Eigenschaften von Verbindungselementen aus Kohlenstoffstahl und legiertem Stahl - Teil 3: Flache Scheiben mit festgelegten Festigkeitsklassen
ISO 9001		Qualitätsmanagementsysteme - Anforderungen
IATF 16949	2016	Anforderungen an Qualitätsmanagementsysteme in der Automobilindustrie
DIN 50602		Metallographic test methods; Microscopic examination of special steels using standard diagrams to assess the content of non-metallic inclusions.
ISO 148-1		Metallische Werkstoffe - Kerbschlagbiegeversuch nach Charpy - Teil 1: Prüfverfahren
ISO 6157-3		Verbindungslemente; Oberflächenfehler - Teil 3: Schrauben für spezielle Anforderungen
ISO 6157-2		Verbindungslemente; Oberflächenfehler - Teil 2: Muttern
ISO 10684		Verbindungselemente - Feuerverzinkung
PN-EN 1993-1-8		Eurocode 3: Bemessung und Konstruktion von Stahlbauten - Teil 1-8: Bemessung von Anschlüssen
PN-EN ISO 6789		Schraubwerkzeuge - Handbetätigte Drehmoment-Schraubwerkzeuge - Anforderungen und Prüfverfahren für die Typprüfung und Annahmepfung
PN-EN 10204	2004	Metallische Erzeugnisse - Arten von Prüfbescheinigungen
ISO 2859-5		Sampling procedures for inspection by attributes -- Part 5: System of sequential sampling plans indexed by acceptance quality limit (AQL) for lot-by-lot inspection

\* Für diejenigen Normen, für die kein Ausstellungsdatum angegeben ist, gilt die neueste Ausgabe.





**HV2** VERFÜGBARKEIT  
VON HV-PRODUKTEN

Schrauben, Muttern und Unterlegscheiben sind separat verpackt. Alternative Verpackungen sind auf Anfrage erhältlich.

Tab. 1. Stückzahlen in Verpackungen - Schrauben.

Größe	Stück	Größe	Stück	Größe	Stück	Größe	Stück	Größe	Stück
12x30	100	16x130	25	20x250	20	24x135	20	30x85	10
12x35	100	16x135	25	20x260	20	24x140	20	30x90	10
12x40	100	16x140	25	22x50	25	24x145	20	30x95	10
12x45	100	16x145	25	22x55	25	24x150	20	30x100	10
12x50	100	16x150	25	22x60	25	24x155	20	30x105	10
12x55	100	16x155	25	22x65	25	24x160	20	30x110	10
12x60	50	16x160	25	22x70	25	24x165	20	30x115	10
12x65	50	16x165	25	22x75	25	24x170	10	30x120	10
12x70	50	16x170	25	22x80	25	24x175	10	30x125	10
12x75	50	16x175	25	22x85	25	24x180	10	30x130	10
12x80	50	16x180	25	22x90	25	24x185	10	30x135	10
12x85	50	16x185	25	22x95	25	24x190	10	30x140	10
12x90	50	16x190	25	22x100	25	24x195	10	30x145	10
12x95	50	16x195	25	22x105	25	24x200	10	30x150	10
12x100	50	16x200	25	22x110	25	24x210	10	30x155	10
12x105	50	16x210	25	22x115	25	24x220	10	30x160	10
12x110	50	16x220	25	22x120	20	24x230	10	30x165	5
12x115	50	20x40	25	22x125	20	24x240	10	30x170	5
12x120	50	20x45	25	22x130	20	27x60	25	30x175	5
12x125	50	20x50	25	22x135	20	27x65	25	30x180	5
12x130	50	20x55	25	22x140	20	27x70	25	30x185	5
12x135	50	20x60	25	22x145	20	27x75	25	30x190	5
12x140	50	20x65	25	22x150	20	27x80	25	30x195	5
12x145	50	20x70	25	22x155	20	27x85	25	30x200	5
12x150	50	20x75	25	22x160	20	27x90	25	30x210	5
12x155	50	20x80	25	22x165	20	27x95	25	30x220	5
12x160	50	20x85	25	22x170	20	27x100	25	30x230	5
12x165	50	20x90	25	22x175	20	27x105	25	30x240	5
12x170	50	20x95	25	22x180	20	27x110	25	36x85	5
12x175	50	20x100	25	22x185	20	27x115	25	36x90	5
12x180	50	20x105	25	22x190	20	27x120	20	36x95	5
12x185	50	20x110	25	22x195	20	27x125	20	36x100	5
12x190	50	20x115	25	22x200	20	27x130	20	36x105	5
12x195	50	20x120	25	22x210	20	27x135	20	36x110	5
12x200	50	20x125	25	22x220	20	27x140	20	36x115	5
16x35	50	20x130	25	22x230	20	27x145	20	36x120	5
16x40	50	20x135	25	22x240	20	27x150	20	36x125	5
16x45	50	20x140	25	24x50	25	27x155	10	36x130	5
16x50	50	20x145	25	24x55	25	27x160	10	36x135	5
16x55	50	20x150	25	24x60	25	27x165	10	36x140	5
16x60	50	20x155	20	24x65	25	27x170	10	36x145	5
16x65	50	20x160	20	24x70	25	27x175	10	36x150	5
16x70	50	20x165	20	24x75	25	27x180	10	36x155	5
16x75	50	20x170	20	24x80	25	27x185	10	36x160	5
16x80	25	20x175	20	24x85	25	27x190	10	36x165	5
16x85	25	20x180	20	24x90	25	27x195	10	36x170	5
16x90	25	20x185	20	24x95	25	27x200	10	36x175	5
16x95	25	20x190	20	24x100	25	27x210	10	36x180	5
16x100	25	20x195	20	24x105	25	27x220	10	36x185	5
16x105	25	20x200	20	24x110	25	27x230	10	36x190	5
16x110	25	20x210	20	24x115	25	27x240	10	36x195	5
16x115	25	20x220	20	24x120	20	30x70	10	36x200	5
16x120	25	20x230	20	24x125	20	30x75	10		
16x125	25	20x240	20	24x130	20	30x80	10		

**HV2** VERFÜGBARKEIT  
VON HV-PRODUKTEN

Tab. 2. Stückzahlen in Verpackungen - Unterlegscheiben und Muttern.

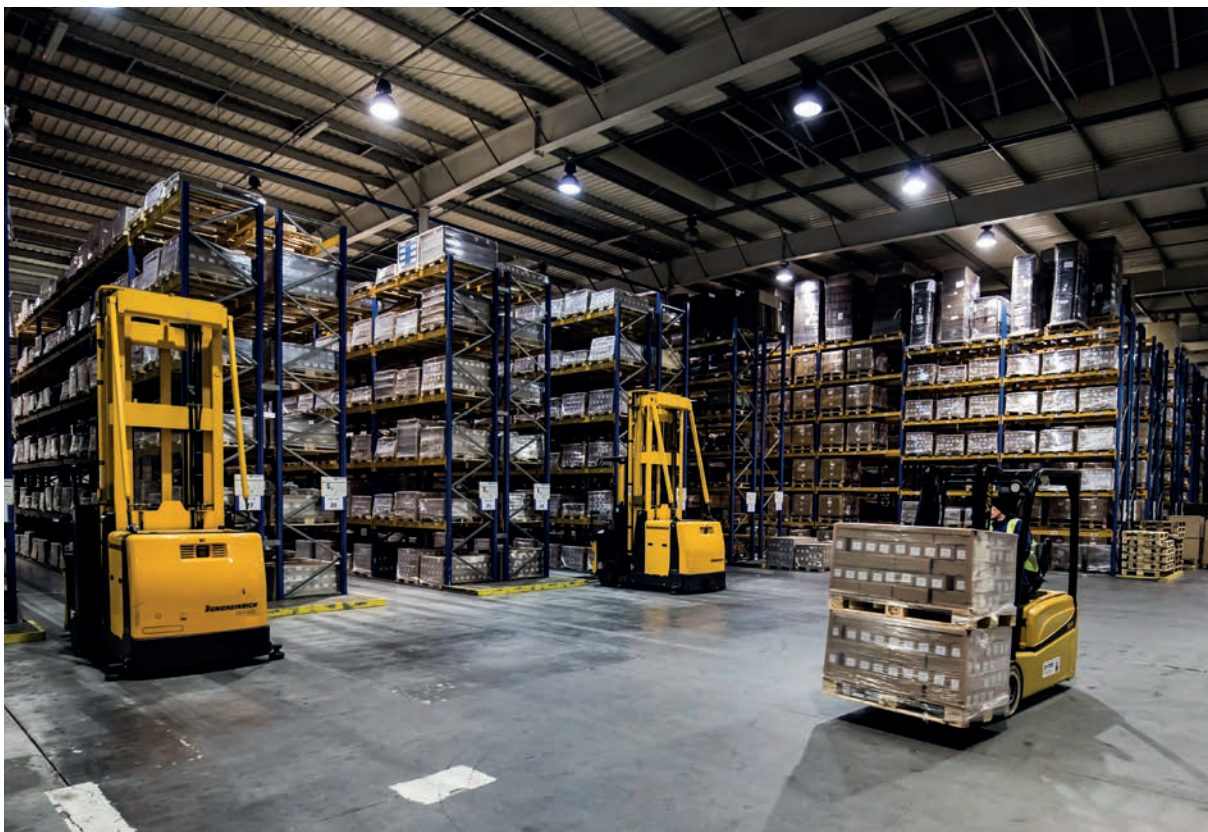
Größe	Stück	Größe	Stück
MUTTERN		UNTERLEGSCHLEIBEN	
12	200	12	200
16	100	16	200
20	100	20	200
22	50	22	200
24	50	24	200
27	50	27	100
30	50	30	100
36	25	36	50

**PRODUKTRÜCKVERFOLGBARKEIT - HV-SETS** ▾

Das an unsere Bedürfnisse angepasste ERP-System ermöglicht eine 100%ige Identifikation des Produkts während der Produktion. Das Produkt erhält eine eindeutige Identifikationsnummer und eine Leitzahl. Darüber hinaus wird bei HV-Schrauben das Feld „Markierung“ verwendet, um die am Schraubenkopf gepresste Chargennummern zu erfassen. Wir können auch leicht die Stahlqualität und die Schmelznummer identifizieren, die in der Produktion verwendet werden. Dies ist eine wichtige Information, denn die Schmelznummer verbirgt die genauen Werte der chemischen Zusammensetzung, so dass der Wärmebehandlungsprozess einwandfrei durchgeführt werden kann. Einer der wichtigsten Prozesse für mechanische Eigenschaften bei der gesamten Produktion von HV-Schrauben. Das ERP-System für eine bestimmte Produktionscharge enthält Informationen über einzelne Vorgänge, den Status und das Datum ihres Beginns und Abschlusses. Dadurch wird die Produktion kontinuierlich überwacht. Die Komponenten des HV-Sets haben auch eine originale Leitzahl, um eine vollständige Rückverfolgbarkeit und einen einfachen Zugriff auf detaillierte Testergebnisse zu gewährleisten.

**TECHNISCHER SUPPORT DURCH DEN HERSTELLER** ▾

Der Hersteller bietet technischen Support. Telefonische Beratung und Betreuung rund um die Uhr.  
**Kontakt:**  
 +48 722 120 040 und +48 722 120 035  
 Als Hersteller verfügen wir über alle adäquaten Testmöglichkeiten in Labor und QS.



# VORSPANNBARE SCHRAUBVERBINDUNGEN - ALLGEMEINE ANFORDERUNGEN

## 3.1 ALLGEMEIN

- Hochfeste vorspannbare Garnituren für Schraubverbindungen müssen den Anforderungen der EN 14399-1;2015, EN 14399-2;2015, EN 14399-4;2015, EN 1090-2;2018 entsprechen. Die Konformitätsprüfungen werden nach den Richtlinien der oben genannten Normen durchgeführt.
- Der gesamte Schraubensatz sollte von einem Hersteller geliefert werden.
- Alle Schraubensätze müssen das CE-Zeichen tragen, das auf den Etiketten anzubringen ist.
- Der Hersteller von HV-Schraubverbindungen muss eine Kopie der Konformitätsbescheinigung zu den einschlägigen Normen aufbewahren und vorlegen und bestätigen, dass die werkseigene Produktionskontrolle durch ein Audit eines Dritten genehmigt wurde.
- Die Komponenten eines Schraubensatzes sollten vollständig identifizierbar sein.
- Dokumente, die die Qualität des Sets bestätigen, sollten vom Hersteller aufbewahrt und auf Wunsch des Empfängers innerhalb von zwei Werktagen zugestellt werden.
- Für die Schraubenklasse -K2 sind die charakteristischen Parameter bei der Eignungsprüfung von vorspannbaren Verbindungen nach der Norm PN-EN 14399-2;2015 und nach den Werten der Norm PN-EN 14399-4;2015 zu bestimmen.
- Edelstahlschrauben dürfen, sofern nicht anders angegeben, nicht in vorspannbaren Verbindungen verwendet werden.

## 3.2 AUSWAHL DER SCHRAUBENLÄNGE

Der Konstrukteur sollte die Länge der Schraube unter Berücksichtigung der Verwendung von zwei Unterlegscheiben (2xh) (siehe Tab. 3) und die Gesamtdicke aller angeschlossenen Trägerplatten und -stützen ( $t_{s2}$ ) wählen. Wir wissen, welches Schraubensortiment wir benötigen und kennen den Wert des Parameters  $\Sigma t$ , mit Hilfe von Tab. 4 bestimmen wir die Länge der HV-Schraube.

$$\Sigma l = t_{s2} + (2xh) \quad (1)$$

Beispiel:

Wir verwenden die Schraube M20, und die Dicke der drei verbundenen Elemente ist sequentiell: 32, 32, 30 [mm]. Wenn wir uns Tabelle 3 ansehen, wissen wir, dass beide Unterlegscheiben 8 [mm] dick sind. Mit Hilfe der Formel erhalten wir:

$$\Sigma l = (32+32+30)+8 = 102 \text{ [mm]} \quad (2)$$

Für die Größe M 20 mit einer Klemmlänge  $\Sigma t$  von 102[mm] muss eine Schraubenlänge von 125[mm] (M20 x125) verwendet werden.

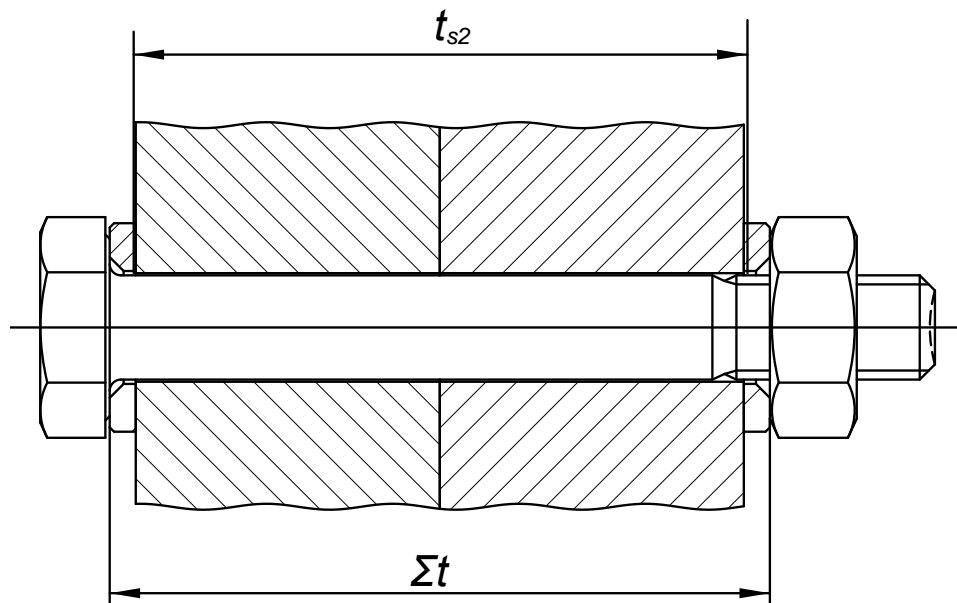


Abb. 1 Klemmlänge  $\Sigma t$  der zu verbindenden Teile.

Tab. 3. Dicke (mm) von zwei Unterlegscheiben pro Sortiment

Sortiment	M12	M16	M20	M22	M24	M27	M30	M36
Dicke (2xh)	6	8	8	8	8	10	10	12

**HV3** VORSPANNBARE  
SCHRAUBVERBINDUNGEN

Tab. 4. Bereich der Klemmlänge  $\Sigma t$ .

Schraubenlänge [mm]	Bereich der Klemmlänge $\Sigma t$ [mm]							
	M12	M16	M20	M22	M24	M27	M30	M36
30	11 - 16							
35	16 - 21	12 - 17						
40	21 - 26	17 - 22	13 - 18					
45	26 - 31	22 - 27	18 - 23					
50	31 - 36	27 - 32	23 - 28	22 - 27	19 - 24			
55	36 - 41	32 - 37	28 - 33	27 - 32	24 - 29			
60	41 - 46	37 - 42	33 - 38	32 - 37	29 - 34	26 - 31		
65	46 - 51	42 - 47	38 - 43	37 - 42	34 - 39	31 - 36		
70	51 - 56	47 - 52	43 - 48	42 - 47	39 - 44	36 - 41	34 - 39	
75	56 - 61	52 - 57	48 - 53	47 - 52	44 - 49	41 - 46	39 - 44	
80	61 - 66	57 - 62	53 - 58	52 - 57	49 - 54	46 - 51	44 - 49	
85	66 - 71	62 - 67	58 - 63	57 - 62	54 - 59	51 - 56	49 - 54	43 - 48
90	71 - 76	67 - 72	63 - 68	62 - 67	59 - 64	56 - 61	54 - 59	48 - 53
95	76 - 81	72 - 77	68 - 73	67 - 72	64 - 69	61 - 66	59 - 64	53 - 58
100	81 - 86	77 - 82	73 - 78	72 - 77	69 - 74	66 - 71	64 - 69	58 - 63
105	86 - 91	82 - 87	78 - 83	77 - 82	74 - 79	71 - 76	69 - 74	63 - 68
110	91 - 96	87 - 92	83 - 88	82 - 87	79 - 84	76 - 81	74 - 79	68 - 73
115	96 - 101	92 - 97	88 - 93	87 - 92	84 - 89	81 - 86	79 - 84	73 - 78
120	101 - 106	97 - 102	93 - 98	92 - 97	89 - 94	86 - 91	84 - 89	78 - 83
125	106 - 111	102 - 107	98 - 103	97 - 102	94 - 99	91 - 96	89 - 94	83 - 88
130	111 - 116	107 - 112	103 - 108	102 - 107	99 - 104	96 - 101	94 - 99	88 - 93
135	116 - 121	112 - 117	108 - 113	107 - 112	104 - 109	101 - 106	99 - 104	93 - 98
140	121 - 126	117 - 122	113 - 118	112 - 117	109 - 114	106 - 111	104 - 109	98 - 103
145	126 - 131	122 - 127	118 - 123	117 - 122	114 - 119	111 - 116	109 - 114	103 - 108
150	131 - 136	127 - 132	123 - 128	122 - 127	119 - 124	116 - 121	114 - 119	108 - 113
155	136 - 141	132 - 137	128 - 133	127 - 132	124 - 129	121 - 126	119 - 124	113 - 118
160	141 - 146	137 - 142	133 - 138	132 - 137	129 - 134	126 - 131	124 - 129	118 - 123
165	146 - 151	142 - 147	138 - 143	137 - 142	134 - 139	131 - 136	129 - 134	123 - 128
170	151 - 156	147 - 152	143 - 148	142 - 147	139 - 144	136 - 141	134 - 139	128 - 133
175	156 - 161	152 - 157	148 - 153	147 - 152	144 - 149	141 - 146	139 - 144	133 - 138
180	161 - 166	157 - 162	153 - 158	152 - 157	149 - 154	146 - 151	144 - 149	138 - 143
185	166 - 171	162 - 167	158 - 163	157 - 162	154 - 159	151 - 156	149 - 154	143 - 148
190	171 - 176	167 - 172	163 - 168	162 - 167	159 - 164	156 - 161	154 - 159	148 - 153
195	176 - 181	172 - 177	168 - 173	167 - 172	164 - 169	161 - 166	159 - 164	153 - 158
200	181 - 186	177 - 182	173 - 178	172 - 177	169 - 174	166 - 171	164 - 169	158 - 163
210		187 - 192	183 - 188	182 - 187	179 - 184	176 - 181	174 - 179	
220		197 - 202	193 - 198	192 - 197	189 - 194	186 - 191	184 - 189	
230			203 - 208	202 - 207	199 - 204	196 - 201	194 - 199	
240			213 - 218	212 - 217	209 - 214	206 - 211	204 - 209	
250			223 - 228					
260			233 - 238					

Legenda:

Im Auftrag vom Kunden produziert

im Bereich der Norm EN 14399-4; 2015

# HV3 VORSPANNBARE SCHRAUBVERBINDUNGEN

## 3.3 ANFORDERUNGEN AN HOCHFESTE SCHRAUBEN IN KL. 10.9 (NACH PN-EN 14399-4:2015)

### 3.3.1 ALLGEMEINE ANFORDERUNGEN

Tab. 5. Anforderungen an Schrauben und Normen, auf die nach EN 14399-4:2015 verwiesen wird.

Material		Stahl
<b>Allgemeine Anforderungen</b>		EN 14399-1 und EN 14399-2
Gewinde	Toleranz	6g <sup>a</sup>
	Internationale Normen	ISO 261, ISO 965-2
Mechanische Eigenschaften	Mechanische Festigkeitsklasse	10.9
	Europäische Norm	EN ISO 898-1
Schlagfestigkeit	Wert	$K_{v, min} = 27 \text{ J bei } -20^\circ\text{C}$
	Probe <sup>b</sup>	ISO 148
	Prüfung	EN 10045-1
Toleranzen	Produktklasse	C mit Ausnahme von: Abmessungen $c$ und $r$ . Längentoleranz $\geq 155 \text{ mm}$ : $+\frac{1}{2} IT 17$ $-\frac{1}{2} IT 17$
	Europäische Norm	EN ISO 4759-1
Oberflächenbehandlung <sup>a</sup>	Normal	Nach dem Prozess <sup>d</sup>
	Tauchfeuerverzinkt	EN ISO 10684
	Sonstige	Nach Absprache <sup>e</sup>
Oberflächendiskontinuitäten		Einschränkungen bei Oberflächendiskontinuitäten sind in der EN 26157-1 festgelegt
Abnahme		Für das Abnahmeverfahren siehe EN ISO 3269

<sup>a</sup> Die angegebene Toleranzklasse gilt für Abmessungen vor der Tauchfeuerverzinkung. Nach der Eintauchmethode verzinkte Schrauben sind für die Verwendung mit übergroßen Gewindemuttern vorgesehen.

<sup>b</sup> Die Position der Charpy V-Kerbe im Schraubenprüfkörper ist in EN ISO 898-1 festzulegen.

<sup>c</sup> Es wird darauf hingewiesen, dass bei der Auswahl des geeigneten Oberflächenbehandlungsverfahrens (z.B. Reinigen und Beschichten) die Gefahr der Wasserstoffversprödung bei Schrauben der mechanischen Eigenschaftsklasse 10.9 zu berücksichtigen ist, siehe entsprechende Normen für die Beschichtungsanwendung.

<sup>d</sup> „nach dem Prozess“ bezeichnet eine normale Oberflächenbehandlung durch den Hersteller und eine leichte Ölbeschichtung.

<sup>e</sup> Der Kunde und der Hersteller können sich auf andere Beschichtungen einigen, wenn sie die mechanischen oder Leistungsmerkmale nicht beeinträchtigen. Beschichtungen aus Cadmium oder Cadmiumlegierungen sind nicht zulässig.

**HV3** VORSPANNBARE SCHRAUBVERBINDUNGEN

**3.3.2 MECHANISCHE UND PHYSIKALISCHE EIGENSCHAFTEN** ✓

HV-Schrauben müssen den Anforderungen der EN 14399-4;2015 entsprechen.

Tab. 6. Mechanische und physikalische Eigenschaften von Schrauben nach EN ISO 898-1:2012.

Nr	Mechanische oder physikalische Eigenschaften		Wert
1	Zugfestigkeit, $R_m$ , MPa	nom. <sup>c</sup>	1000
		min.	1040
2	Untere Elastizitätsgrenze, $R_{eL}^d$ , MPa	nom. <sup>c</sup>	—
		min.	—
3	Spannung bei 0,2% überproportionaler Dehnung, $R_{p0,2}$ , MPa	nom. <sup>c</sup>	900
		min.	940
4	Spannung bei unverhältnismäßiger Dehnung 0,0048 d für Verbindungselemente in voller Größe, $R_{pF}$ , MPa	nom. <sup>c</sup>	-
		min.	-
5	Spannung unter Beweislast, $S_p^f$ , MPa	nom.	0,88
		$\frac{S_{p,nom}}{R_{eL,min}}$ oder $\frac{S_{p,nom}}{R_{p0,2,min}}$ oder $\frac{S_{p,nom}}{R_{pF,min}}$	
6	Prozentuale Bruchdehnung für bearbeitete Prüfkörper, $A$ , %	min.	9
7	Prozentuale Reduzierung der Oberfläche nach dem Bruch für behandelte Prüfkörper, $Z$ , %	min.	48
8	Dehnung nach Bruch für Verbindungselemente in Originalgröße, $A_f$ (siehe auch Anhang C in ISO 898-1;2012)	min.	—
9	Solidität des Kopfes		Keine Risse
10	Vickers-Härte HV $F \geq 98$ N	min.	320
		max.	380
11	Brinellhärteklasse, HBW $F = 30 D^2$	min.	316
		max.	375
12	Rockwell-Härte, HRB	min.	—
		max.	—
	Rockwell-Härte, HRC	min.	32
		max.	39
13	Oberflächenhärte, HV 0,3	max.	390
14	Nicht Aufkohlung	max.	h
15	Höhe der nicht entkohlten Gewindezone, $E$ , mm	min.	$\frac{2}{3} H_1$
	Komplette Entkohlungstiefe im Gewinde, $G$ , mm	max.	0,015
16	Reduzierung der Härte nach dem Nachanlassen, HV	max.	20
17	Zerstörungsdrehmoment, $M_B$ , N.m	min.	gemäß der Norm ISO 898-7
18	Schlagfestigkeit, $K_V^{k,l,j}$	min.	27
19	Oberflächenintegrität nach		ISO 6157-1 / ISO 6157-3

<sup>a</sup> Die Werte gelten nicht für Konstruktionsschrauben.

<sup>b</sup> Für Strukturschrauben  $d \geq M12$ .

<sup>c</sup> Bemessungswerte werden nur für die Zwecke des Kennzeichnungssystems für Festigkeitsklassen angegeben. Siehe Abschnitt 5 der ISO 898-1;2012.

<sup>d</sup> In Fällen, in denen die untere Fließgrenze von  $R_{eL}$  nie bestimmt werden kann, ist es zulässig, die Spannung bei 0,2% überproportionaler Dehnung  $R_{p0,2}$  zu messen.

<sup>e</sup> Für die Festigkeitsklassen 4.8, 5.8 und 6.8 werden die Werte für  $R_{pF}$  min. geprüft. Die aktuellen Werte werden nur für die Berechnung des Streckgrenzenverhältnisses angegeben. Dies sind keine Testwerte.

<sup>f</sup> Die Nachweislasten sind in den Tabellen 5 und 7 angegeben der ISO 898-1;2012.

<sup>g</sup> Die am Ende des Befestigungselements bestimmte Härte sollte maximal 250 HV, 238 HB oder 99,5 HRB betragen.

<sup>h</sup> Die Oberflächenhärte darf nicht mehr als 30 Vickers über der gemessenen Kernhärte des Verbindungselements liegen, wenn sowohl die Oberflächenhärte als auch die Kernhärte mit HV 0,3 bestimmt werden.

<sup>k</sup> Die Werte werden bei einer Prüftemperatur von -20°C bestimmt, siehe 9.14 ISO 898-1;2012.

<sup>l</sup> Dies gilt für  $d \geq 16$  mm.

<sup>m</sup> Der Wert für KV wird getestet.

<sup>n</sup> Anstelle von ISO 6157-1 kann ISO 6157-3 angewendet werden, basierend auf einer Vereinbarung zwischen dem Hersteller und dem Käufer.



# HV3 VORSPANNBARE SCHRAUBVERBINDUNGEN

Tab. 7. Lasten - Norm ISO EN ISO 898-1:2012 metrisches Gewinde.

Gewinde <sup>a</sup>	d		M12	M16	M20	M22	M24	M27	M30	M33	M36
<b>Aktiver Nennquerschnitt</b>	$A_{s,nom}^b$	mm <sup>2</sup>	84,3	157	245	303	353	459	561	694	817
Mindestbruchkraft, $F_{m,min} (A_{s,nom} \times R_{m,min})$ , N											
			87 700	163 000	255 000	315 000	367 000	477 000	583 000	722 000	850 000
Prüflast, $F_p (A_{s,nom} \times S_{p,nom})$ , N											
			70 000	130 000	203 000	252 000	293 000	381 000	466 000	576 000	678 000

<sup>a</sup> In den Fällen, in denen in der Gewindebezeichnung keine Gewindesteigung angegeben ist, wird eine normale Steigung angegeben.  
<sup>b</sup> Zur Berechnung von  $A_s$ , nom, siehe 9.1.6.1 ISO 898:2012

### 3.3.3 SCHRAUBENABMESSUNGEN

Schraubengeometrie nach PN-EN 14399-4;2015

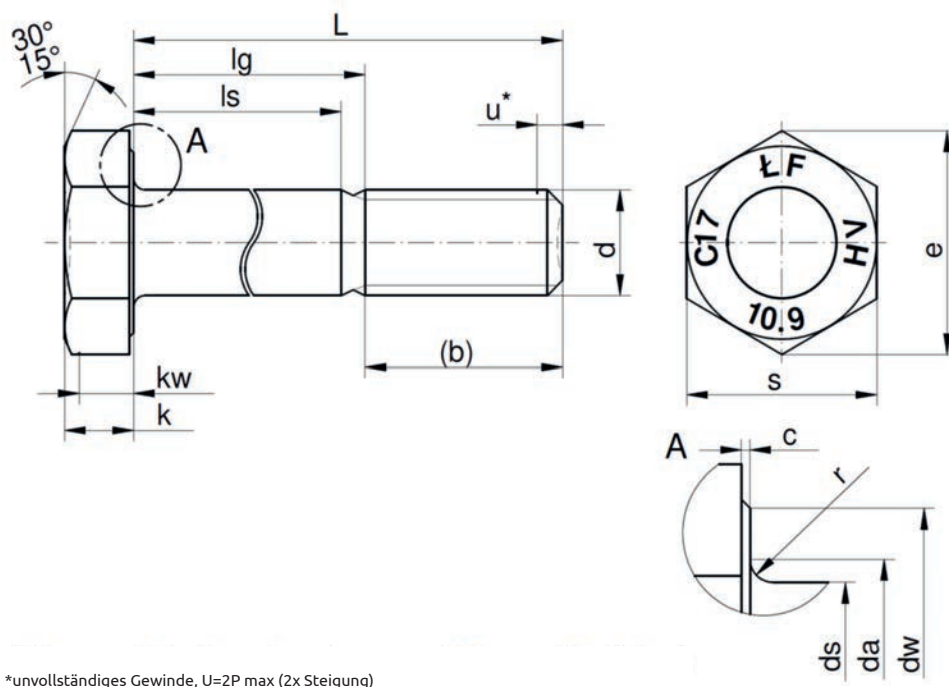


Abb. 2. Schraube nach EN 14399-4;2015.

Tab. 8. Schraubenabmessungen nach EN 14399-4;2015.

Gewinde (d)		M12	M16	M20	M22	M24	M27	M30	M36
<b>Steigung</b>		1,75	2,0	2,5	2,5	3,0	3,0	3,5	4,0
<b>b (ref.)</b>		23	28	33	34	39	41	44	52
c	min	0,4	0,4	0,4	0,4	0,4	0,4	0,4	0,4
	max	0,6	0,6	0,8	0,8	0,8	0,8	0,8	0,8
	da max	15,2	19,2	24,0	26,0	28,0	32,0	35,0	41,0
ds	nom.	12	16	20	22	24	27	30	36
	min	11,30	15,30	19,16	21,16	23,16	26,16	29,16	35,00
	max	12,70	16,70	20,84	22,84	24,84	27,84	30,84	37,00
	dw min	20,1	24,9	29,5	33,3	38,0	42,8	46,6	55,9
	e min	23,91	29,56	35,03	39,55	45,20	50,85	55,37	66,44
k	nom.	8	10	13	14	15	17	19	23
	min	7,55	9,25	12,10	13,10	14,10	16,10	17,95	21,95
	max	8,45	10,75	13,90	14,90	15,90	17,90	20,05	24,05
	kw min	5,28	6,47	8,47	9,17	9,87	11,27	12,56	15,36
	r min	1,2	1,2	1,5	1,5	1,5	2,0	2,0	2,0
s	max = nom.	22	27	32	36	41	46	50	60
	min	21,16	26,16	31,00	35,00	40,00	45,00	49,00	58,80

**HV3** VORSPANNBARE  
SCHRAUBVERBINDUNGEN

Tab. 9. Abmessungen ls min und lg max der Schrauben nach EN 14399-4:2015.

L		ls & lg															
Lnom	Tol. L	M12		M16		M20		M22		M24		M27		M30		M36	
		ls min	lg max	ls min	lg max	ls min	lg max	ls min	lg max	ls min	lg max	ls min	lg max	ls min	lg max	ls min	lg max
30	±1,25	2,5	7														
35	±1,25	6,75	12	2,5	7												
40	±1,25	11,75	17	6	12	2,5	7										
45	±1,25	16,75	22	11	17	4,5	12	3,5	11								
50	±1,25	21,75	27	16	22	9,5	17	8,5	16	2,5	11						
55	±1,5	26,75	32	21	27	14,5	22	13,5	21	7	16						
60	±1,5	31,75	37	26	32	19,5	27	18,5	26	12	21	10	19				
65	±1,5	36,75	42	31	37	24,5	32	23,5	31	17	26	15	24				
70	±1,5	41,75	47	36	42	29,5	37	28,5	36	22	31	20	29	15,5	26		
75	±1,5	46,75	52	41	47	34,5	42	33,5	41	27	36	25	34	20,5	31		
80	±1,5	51,75	57	46	52	39,5	47	38,5	46	32	41	30	39	25,5	36		
85	±1,75	56,75	62	51	57	44,5	52	43,5	51	37	46	35	44	30,5	41	21	33
90	±1,75	61,75	67	56	62	49,5	57	48,5	56	42	51	40	49	35,5	46	26	38
95	±1,75	66,75	72	61	67	54,5	62	53,5	61	47	56	45	54	40,5	51	31	43
100	±1,75	71,75	77	66	72	59,5	67	58,5	66	52	61	50	59	45,5	56	36	48
105	±1,75	76,75	82	71	77	64,5	72	63,5	71	57	66	55	64	50,5	61	41	53
110	±1,75	81,75	87	76	82	69,5	77	68,5	76	62	71	60	69	55,5	66	46	58
115	±1,75	86,75	92	81	87	74,5	82	73,5	81	67	76	65	74	60,5	71	51	63
120	±1,75	91,75	97	86	92	79,5	87	78,5	86	72	81	70	79	65,5	76	56	68
125	±2,0	96,75	102	91	97	84,5	92	83,5	91	77	86	75	84	70,5	81	61	73
130	±2,0	101,75	107	96	102	89,5	97	88,5	96	82	91	80	89	75,5	86	66	78
135	±2,0	106,75	112	101	107	94,5	102	93,5	101	87	96	85	94	80,5	91	71	83
140	±2,0	111,75	117	106	112	99,5	107	98,5	106	92	101	90	99	85,5	96	76	88
145	±2,0	116,75	122	111	117	104,5	112	103,5	111	97	106	95	104	90,5	101	81	93
150	±2,0	121,75	127	116	122	109,5	117	108,5	116	102	111	100	109	95,5	106	86	98
155	+4,0/-2,0	126,75	132	121	127	114,5	122	113,5	121	107	116	105	114	100,5	111	91	103
160	+4,0/-2,0	131,75	137	126	132	119,5	127	118,5	126	112	121	110	119	105,5	116	96	108
165	+4,0/-2,0	136,75	142	131	137	124,5	132	123,5	131	117	126	115	124	110,5	121	101	113
170	+4,0/-2,0	141,75	147	136	142	129,5	137	128,5	136	122	131	120	129	115,5	126	106	118
175	+4,0/-2,0	146,75	152	141	147	134,5	142	133,5	141	127	136	125	134	120,5	131	111	123
180	+4,0/-2,0	151,75	157	146	152	139,5	147	138,5	146	132	141	130	139	125,5	136	116	128
185	+4,6/-2,3	156,75	162	151	157	144,5	152	143,5	151	137	146	135	144	130,5	141	121	133
190	+4,6/-2,3	161,75	167	156	162	149,5	157	148,5	156	142	151	140	149	135,5	146	126	138
195	+4,6/-2,3	166,75	172	161	167	154,5	162	153,5	161	147	156	145	154	140,5	151	131	143
200	+4,6/-2,3	171,75	177	166	172	159,5	167	158,5	166	152	161	150	159	147,5	156	136	148
210	+4,6/-2,3			171	177	164,5	172	163,5	171	157	166	160	169	161,5	166		
220	+5,2/-2,9			176	182	169,5	177	168,5	176	162	171	170	179	175,5	176		
230	+5,2/-2,9					174,5	182	173,5	181	167	176	180	189	189,5	186		
240	+5,2/-2,9					179,5	187	178,5	186	172	181	190	199	203,5	196		
250	+5,8/-3,4					184,5	192										
260	+5,8/-3,4					189,5	197										

**HV3** VORSPANNBARE  
SCHRAUBVERBINDUNGEN

Tab. 10. Schraubengewicht nach EN 14399-4;2015.

Sortiment / Länge	Schraubengewicht [g/st]							
	M12	M16	M20	M22	M24	M27	M30	M36
30	47,72							
35	52,15	95,28						
40	56,58	103,15	171,71					
45	61,01	111,03	184,02	237,80				
50	65,44	118,90	196,32	252,69	319,53			
55	69,87	126,78	208,62	267,58	337,24			
60	74,30	134,65	220,93	282,47	354,96	478,73		
65	78,73	142,53	233,23	297,36	372,68	501,15		
70	83,15	150,40	245,54	312,24	390,40	523,58	650,77	
75	87,58	158,28	257,84	327,13	408,12	546,00	690,64	
80	92,01	166,15	270,14	342,02	425,83	568,42	718,32	
85	96,44	174,03	282,45	356,91	443,55	590,85	746,01	1164,05
90	100,87	181,90	294,75	371,80	461,27	613,27	773,69	1203,92
95	105,30	189,78	307,06	386,68	478,99	635,70	801,37	1243,78
100	109,73	197,65	319,36	401,57	496,71	658,12	829,06	1283,65
105	114,16	205,53	331,66	416,46	514,42	680,54	856,74	1323,51
110	118,59	213,40	343,97	431,35	532,14	702,97	884,43	1363,38
115	123,02	221,28	356,27	446,24	549,86	725,39	912,11	1403,24
120	127,44	229,15	368,58	461,12	567,58	747,82	939,79	1443,11
125	131,87	237,03	380,88	476,01	585,30	770,24	967,48	1482,97
130	136,30	244,90	393,18	490,90	603,01	792,66	995,16	1522,84
135	140,73	252,78	405,49	505,79	620,73	815,09	1022,85	1562,70
140	145,16	260,65	417,79	520,68	638,45	837,51	1050,53	1602,57
145	149,59	268,53	430,10	535,56	656,17	859,94	1078,21	1642,43
150	154,02	276,40	442,40	550,45	673,89	882,36	1105,90	1682,30
155	158,45	284,28	454,70	565,34	691,60	904,78	1133,58	1722,16
160	162,88	292,15	467,01	580,23	709,32	927,21	1161,27	1762,03
165	167,31	300,03	479,31	595,12	727,04	949,63	1188,95	1801,89
170	171,73	307,90	491,61	610,00	744,76	972,06	1216,63	1841,76
175	176,16	315,78	503,92	624,89	762,48	994,48	1244,32	1881,62
180	180,59	323,65	516,22	639,78	780,19	1016,90	1272,00	1921,49
185	185,02	331,53	528,53	654,67	797,91	1039,33	1299,69	1961,35
190	189,45	339,40	540,83	669,56	815,63	1061,75	1327,37	2001,22
195	193,88	347,28	553,13	684,44	833,35	1084,18	1355,05	2041,08
200	198,31	355,15	565,44	699,33	851,07	1106,60	1382,74	2080,95
210		370,90	590,05	729,11	886,50	1151,45	1438,11	
220		386,65	614,65	758,88	921,94	1196,30	1493,47	
230			639,26	788,66	957,37	1241,14	1548,84	
240			663,87	818,44	992,81	1285,99	1604,21	
250			688,48					
260			713,09					

Die Gewindetoleranz muss dem 6g-Test vor der Feuerverzinkung entsprechen. Nach dem Auftragen der Beschichtung muss die Schraube mit einer Mutter mit einer Toleranz von 6AZ überprüft werden.

# HV3 VORSPANNBARE SCHRAUBVERBINDUNGEN

## 3.3.3.1 FEUERVERZINKUNG

### 3.3.3.1.1 ALLGEMEIN

Der Prozess sollte nach ISO 10684 mit zusätzlichen Anforderungen und Richtlinien nach DAST 022 und DSV GAV-Leitfaden für die Herstellung feuerverzinkter Schrauben durchgeführt werden.

Aufgrund der Gefahr der Wasserstoffversprödung und Spannungsrissbildung der Verbindungselemente sind zusätzliche Prozessanforderungen zu erfüllen. Bei Verwendung von Salzsäure als Verdauungsmedium sollten vor dem Prozess Inhibitoren eingesetzt werden und die Verweilzeit auf maximal 15 Minuten begrenzt werden. Die Hochtemperaturbeschichtung 530-560 °C ist nur bis zu einem maximalen Durchmesser von M24 zulässig.

Vor dem Auftragen der Beschichtung sollten mehrere Stücke stichprobenartig auf Risse überprüft werden. Die Allergieprüfung von Schrauben auf Wasserstoffversprödung ist im Zusammenhang mit dem Prozess nach ISO 15330 durchzuführen.

Die Feuerverzinkung bietet einen effizienten und dauerhaften Korrosionsschutz auch in aggressiver Atmosphäre. Je nach Schwere der ungünstigen Bedingungen garantiert eine Zinkschicht mit einer Dicke von 50 bis 70 µm eine dauerhafte Verbindung mit dem Grundwerkstoff die volle Funktionsfähigkeit der Schraubverbindung über viele Jahre.

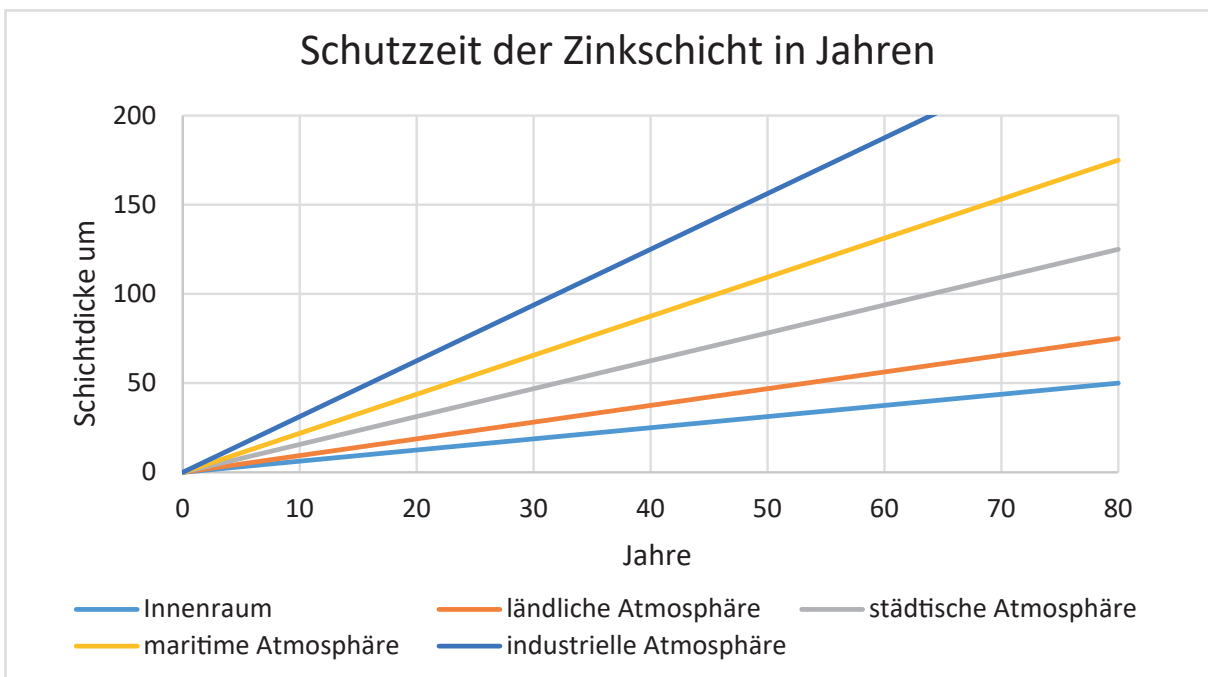


Abb. 3. Schutzzeit der Zinkschicht in Jahren

## 3.3.4 MARKIERUNG

Schrauben sollten gemäß PN-EN 14399-4;2015 und PN-EN 1090-2;2018 gekennzeichnet werden, um eine vollständige Identifizierung auch nach der Montage zu gewährleisten. Die am Abb. 4 sichtbare Schraubenmarkierung besteht aus der mechanischen Festigkeitsklasse, dem Herstellerkennzeichen, dem HV-Zeichen und der Chargenidentifikationsnummer (z.B. Monat und Baujahr). Die Markierung muss sich auf der Oberseite des Kopfes befinden, eine konkave oder konvexe Kennzeichnung ist zulässig.

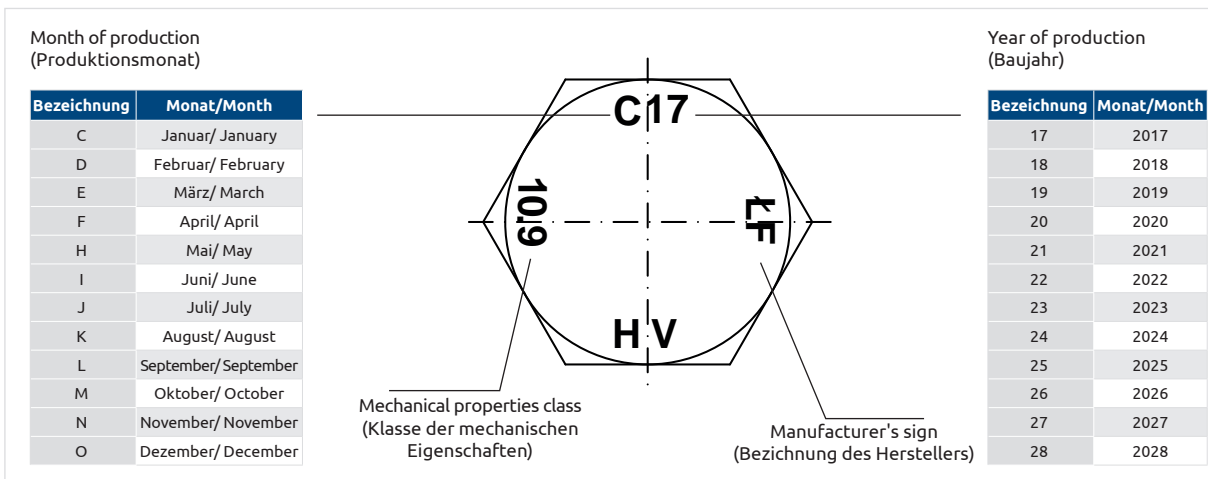


Abb.4. Schraubenmarkierung nach PN-EN 14399-4;2015 zur vollständigen Chargenidentifikation.

**3.4 ANFORDERUNGEN AN MUTTERN EN 14399-4;2015** ✓

**3.4.1 ALLGEMEINE ANFORDERUNGEN** ✓

Tab. 11. Anforderungen an Muttern und Normen gemäß EN 14399-4:2015.

Material		Stahl
Allgemeine Anforderungen		EN 14399-1 und EN 14399-2
Gewinde	Toleranz	6 H oder 6 AZ
	Internationale Normen	ISO 261, ISO 965-2, ISO 965-5
Mechanische Eigenschaften	Mechanische Festigkeitsklasse	10
	Europäische Norm	EN ISO 898-2
Toleranzen	Produktklasse	B
	Europäische Norm	EN ISO 4759-1
Oberflächenbehandlung <sup>a</sup>	normal	Nach dem Prozess <sup>a</sup>
	tauchfeuertverzinkt	EN ISO 10684
	sonstige	Nach Absprache <sup>b</sup>
Oberflächendiskontinuitäten		Einschränkungen bei Oberflächendiskontinuitäten EN ISO 6157-2
Abnahme		Für das Abnahmeverfahren siehe EN ISO 3269.

<sup>a</sup> „Nach dem Prozess“ bezeichnet eine normale Oberflächenbehandlung durch den Hersteller und eine leichte Ölbeschichtung.  
<sup>b</sup> Der Kunde und der Hersteller können sich auf andere Beschichtungen einigen, wenn sie die mechanischen oder Leistungsmerkmale nicht beeinträchtigen. Beschichtungen aus Cadmium oder Cadmiumlegierungen sind nicht zulässig.

**3.4.2 MATERIAL** ✓

Die chemische Zusammensetzung des verwendeten Materials muss der ISO 898-2 entsprechen.

Tab. 12. Chemische Zusammensetzung von Stahl für die Herstellung von Muttern nach ISO 898-2;2012.

Gewinde	Festigkeitsklasse	Material und Wärmebehandlung der Muttern	Chemische Zusammensetzung (Gew.-%) <sup>a</sup>			
			C	Mn	P	S
			max.	min.	max.	max.
	10 <sup>c</sup>	Kohlenstoffstahl, QT <sup>e</sup>	0,58	0,30	0,048	0,058

QT = Muttern gehärtet und vergütet.  
<sup>a</sup> Im Falle einer Diskussion gilt die Produktanalyse.  
<sup>c</sup> Legierungselemente können hinzugefügt werden, sofern die in Absatz 7 der ISO 898-2;2012 geforderten mechanischen Eigenschaften erfüllt sind.  
<sup>e</sup> Für Werkstoffe dieser Festigkeitsklassen sollte die Härtebarkeit ausreichen, um ein Gefüge aus ca. 90% Martensit im „gehärteten“ Zustand vor dem Anlassen im Bereich der Gewindemutter herzustellen.

**3.4.3 MECHANISCHE UND PHYSIKALISCHE EIGENSCHAFTEN** ✓

Die Mutter muss der EN 14399-4;2015 und ISO 898-2;2012 für die Klasse 10 entsprechen.

Tab. 13. Härteeigenschaften von Standard-Gewindemuttern ISO 898-2:2012.

Gewinde	Festigkeitsklasse 10					
	Vickershärte, HV		Brinellhärte, HB		Rockwell-Härte, HRC	
	min	max	min	max	min	max
D M5 ≤ D ≤ M16 M16 < D ≤ M39	272	353	259	336	26	36

Tab. 14. Prüflastwerte für Muttern mit Standardgewinde.

Gewinde	D	Belastung <sup>a</sup> , kN								
		M12	M16	M20	M22	M24	M27	M30	M33	M36
Gewindesteigung	P	1,75	2	2,5	2,5	3	3	3,5	3,5	4
Festigkeitsklasse	10	88 500	164 900	259 700	321 200	374 200	486 500	594 700	735 600	866 000

<sup>a</sup> Bei der Verwendung von Flachmuttern ist zu beachten, dass die Bruchkraft geringer ist als die Prüfkraft einer Mutter mit voller Tragfähigkeit (siehe Anhang A der ISO 898-2:2012).

# HV3 VORSPANNBARE SCHRAUBVERBINDUNGEN

## 3.4.4 ABMESSUNGEN DER MUTTERN

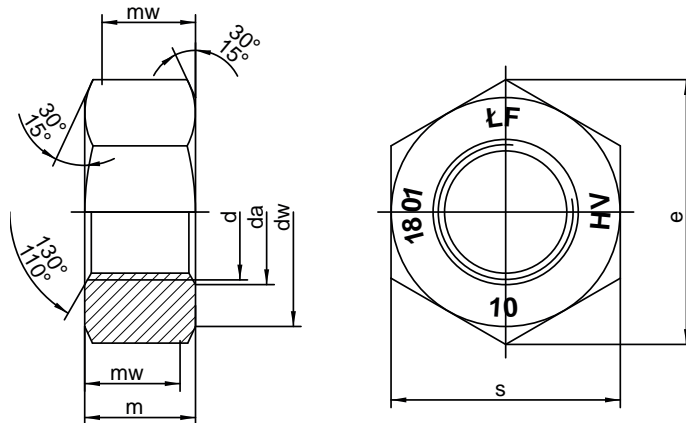


Abb. 5. Mutter nach EN 14399-4;2015.

Tab. 15. Mutterabmessungen nach EN 14399-4;2015.

Gewinde (d)	M12	M16	M20	M22	M24	M27	M30	M36
Steigung	1,75	2,0	2,5	2,5	3,0	3,0	3,5	4,0
da	max	13,0	17,3	21,6	23,7	25,9	29,1	38,9
	min	12	16	20	22	24	30	36
dw min	20,1	24,9	29,5	33,3	38,0	42,8	46,6	55,9
e min	23,91	29,56	35,03	39,55	45,20	50,85	55,37	66,44
m	nom. = max	10	13	16	18	20	22	24
	min	9,64	12,30	14,90	16,90	18,70	20,70	22,70
mw min	7,71	9,84	11,92	13,52	14,96	16,56	18,16	22,16
s	nom. = max	22	27	32	36	41	46	50
	min	21,16	26,16	31,00	35,00	40,00	45,00	58,80

Tab. 16. Muttergewicht nach EN 14399-4;2015.

Gewicht - Muttern [g/st.]								
Sortiment	M12	M16	M20	M22	M24	M27	M30	M36
Gewicht [g]	24,76	45,45	75,4	109,12	164,04	225,14	286,01	497,63

## 3.4.5 MUTTERKENNZEICHNUNG

Muttern sollten gemäß PN-EN 14399-4;2015 und PN-EN 1090-2;2018 gekennzeichnet werden, um eine vollständige Identifizierung auch nach der Montage zu gewährleisten. Die in Abbildung 6 dargestellte Kennzeichnung der Mutter besteht aus der mechanischen Festigkeitsklasse, dem Herstellerkennzeichen, der HV-Kennzeichnung und der Chargennummer (z.B. Monat und Jahr). Die Markierung muss sich auf der Oberseite des Kopfes befinden, eine konkave oder konvexe Kennzeichnung ist zulässig.

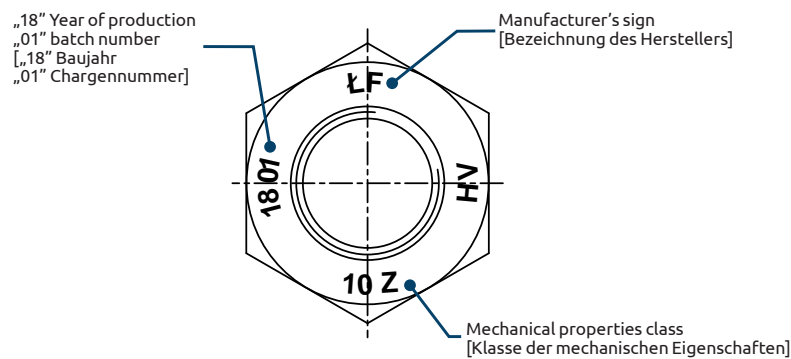


Abb. 6. Mutterkennzeichnung nach PN-EN 14399-4;2015 zur vollständigen Chargenidentifikation.

# HV3 VORSPANNBARE SCHRAUBVERBINDUNGEN

## 3.5 ANFORDERUNGEN AN UNTERLEGSCHLEIBEN (EN 14399-6;2015) ▾

### 3.5.1 ALLGEMEINE ANFORDERUNGEN ▾

Tab. 17. Anforderungen und Normen, auf die nach EN 14399-6:2015 verwiesen wird.

Material		Stahl
Allgemeine Anforderungen		EN 14399-1 und EN 14399-2
Mechanische Eigenschaften	Härte	300 HV bis 370 HV
Toleranzen	Toleranzklasse	A
	Europäische Norm	EN ISO 4759-3
Oberflächenbehandlung <sup>a</sup>	Standard	Nach dem Prozess <sup>b</sup>
	feuerverzinkt	EN ISO 10684
	andere	Nach Absprache <sup>c</sup>
Qualität der Verarbeitung		Die Teile müssen gleichmäßig und frei von Unregelmäßigkeiten oder schädlichen Fehlern sein. Die Scheiben dürfen keinen vorstehenden Grat aufweisen.
Abnahme		Für das Abnahmeverfahren siehe EN ISO 3269

<sup>a</sup> Es wird darauf hingewiesen, dass bei der Auswahl des geeigneten Oberflächenbehandlungsverfahrens (z.B. Reinigen und Auftragen der Beschichtung) die Gefahr der Wasserstoffversprödung berücksichtigt werden muss, siehe einschlägige Normen für die Beschichtungsanwendung.

<sup>b</sup> ‚Verarbeitungsprozess‘ bedeutet eine normale Oberflächenbehandlung durch den Hersteller und leichte Ölbeschichtung.

<sup>c</sup> Der Kunde kann mit dem Hersteller andere Beschichtungen vereinbaren, wenn sie die mechanischen oder Leistungsmerkmale nicht beeinträchtigen. Beschichtungen aus Cadmium oder Cadmiumlegierungen sind nicht zulässig.

### 3.5.2 MATERIAL ▾

Die chemische Zusammensetzung der Unterlegscheibe muss der ISO 898-3;2018 entsprechen

Tab.18. Chemische Zusammensetzung von Stahl für die Herstellung von Unterlegscheiben nach ISO 898-3;2018.

Eigenschaftsklasse	Material und Prozess		Chemische Zusammensetzung (Gew.-%) <sup>a,b,c</sup>					Minimale Anlasstemperatur <sup>b,c</sup> °C
	Material	Prozess	C		P	S	B <sup>d</sup>	
			min.	max.	max.	max.	max.	
300HV <sup>f</sup>	Kohlenstoffstahl <sup>a</sup>	Härten und Anlassen	0,17	0,80	0,035	0,035	0,003	425
	Stahllegierungen <sup>h</sup>		0,14	1,30	0,035	0,035	0,003	425

<sup>a</sup> Im Streitfall gilt die Produktanalyse.

<sup>b</sup> Für Schutzscheiben siehe ISO 10644 oder ISO 10673. Die chemische Zusammensetzung und die minimale Anlasstemperatur sind zwischen dem Käufer und dem Lieferanten zum Zeitpunkt der Auftragserteilung zu vereinbaren.

<sup>c</sup> Für spezielle Anwendungen (z.B. Unterlegscheiben für Feuerverzinkung) sind die chemische Zusammensetzung und die minimale Anlasstemperatur zwischen dem Käufer und dem Lieferanten bei der Bestellung zu vereinbaren.

<sup>d</sup> Der Borgehalt sollte maximal 0,003% betragen, kann aber bis zu 0,005% betragen, vorausgesetzt, die Borkonzentration wird durch Titan und/oder Aluminium ergänzt.

<sup>f</sup> Es muss eine ausreichende Härtebarkeit vorhanden sein, um ein Gefüge aus ca. 90% Martensit im Kernbereich im „gehärteten“ Zustand vor dem Anlassen herzustellen.

<sup>g</sup> Kohlenstoffstahl kann Zusatzstoffe wie Chrom, Mangan, Nickel usw. enthalten, die dem Stahl zugesetzt werden können.

<sup>h</sup> Legierter Stahl enthält mindestens eines der folgenden Elemente in der angegebenen Mindestmenge: Chrom 0,30%, Mangan 0,20%, Nickel 0,30%, Vanadium 0,10%, Molybdän 0,08% und Bor 0,0008%. Werden bei Fusionen Elemente festgelegt, so beträgt der Grenzwert für die Bestimmung der Stahlsorte 70 % der Summe der einzelnen vorstehend für die betreffenden Elemente festgelegten Mindestwerte.

<sup>i</sup> Für die Berücksichtigung der Wasserstoffversprödung siehe ISO/TR 20491.

### 3.5.3 MECHANISCHE UND PHYSIKALISCHE EIGENSCHAFTEN ▾

Die mechanischen Eigenschaften der Unterlegscheibe sollten den Anforderungen der PN-EN 14399-6;2015 und ISO 898-3;2018 entsprechen.

Tab. 19. Zusammenfassung der Eigenschaftsklassen von flachen Unterlegscheiben (z.B. normale Unterlegscheiben) mit der Eigenschaftsklassen von Schrauben, Bolzen, Gewindebolzen und Muttern [ISO 898-3: 2018 (E)].

Gewindebolzen gemäß der Norm ISO 898-1 i ISO 898-2		Eigenschaftsklassen für flache Unterlegscheiben
Eigenschaftsklassen		300HV <sup>a</sup>
Schrauben, Bolzen, Gewindebolzen	Normale und hohe Muttern	
9.8, 10.9	10	RC

RC = Empfohlener Anschluss

<sup>a</sup> Nur die Eigenschaftsklassen 200HV und 300HV sind für Sicherungsscheiben in Schrauben nach ISO 10644 oder ISO 10674 genormt.

# HV3 VORSPANNBARE SCHRAUBVERBINDUNGEN

## 3.5.4 ABMESSUNGEN DER UNTERLEGSCHIBE

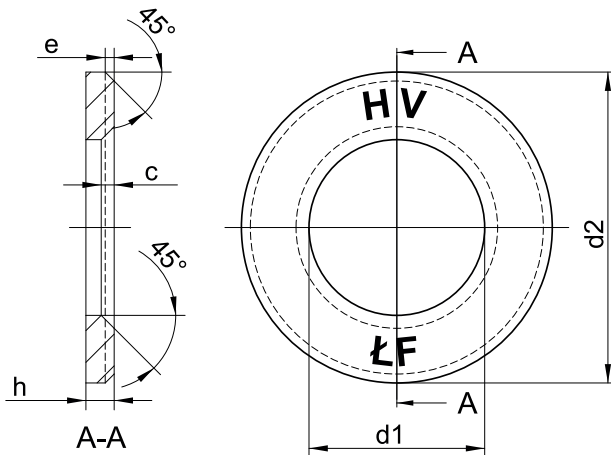


Abb. 7. Unterlegscheibe nach EN 14399-6;2015.

Tab. 20. Abmessungen der Unterlegscheibe nach EN 14399-6;2015.

Gewindenenddurchmesser der verbundenen Schrauben		12	16	20	22	24	27	30	36
d1	min	13	17	21	23	25	28	31	37
	max	13,27	17,27	21,33	23,33	25,33	28,52	31,62	37,62
d2	min	23,48	29,48	36,38	38,38	43,38	49,00	54,80	64,80
	max	24	30	37	39	44	50	56	66
h	nom.	3	4	4	4	4	5	5	6
	min	2,7	3,7	3,7	3,7	3,7	4,4	4,4	5,4
	max	3,3	4,3	4,3	4,3	4,3	5,6	5,6	6,6
e	nom. = min	0,5	0,75	0,75	0,75	0,75	1,00	1,00	1,25
	max	1,00	1,50	1,50	1,50	1,50	2,00	2,00	2,50
c	min	1,6	1,6	2,0	2,0	2,0	2,5	2,5	2,5
	max	1,9	1,9	2,5	2,5	2,5	3,0	3,0	3,0

Die Geometrie der Mutter sollte der Norm PN-EN 14399-6;2015 entsprechen, d.h. sie sollte auf einer Seite einen Schnitt aufweisen.

Tab. 21. Gewicht der Unterlegscheiben nach EN 14399-6;2015.

Gefaste Unterlegscheiben								
Sortiment	M12	M16	M20	M22	M24	M27	M30	M36
Gewicht [g/st.]	6,79	13,9	20,82	22,29	29,95	48,2	61,72	102,92

## 3.5.5 MARKIERUNG

Die Unterlegscheiben sind gemäß PN-EN 14399-6;2015 zu kennzeichnen. Die am Abb. 8 sichtbare Kennzeichnung der Unterlegscheibe besteht aus dem Identifikationszeichen des Bausatzherstellers und dem HV-Zeichen. Die Stempelung ist an der Seite ohne Fase anzubringen.

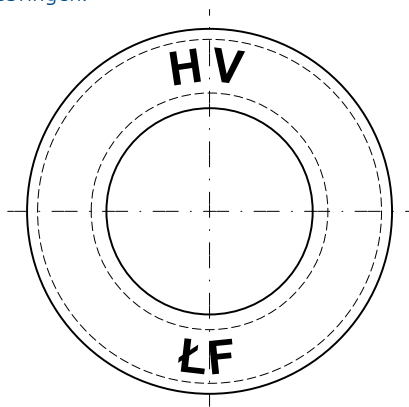


Abb 8. Kennzeichnung der Unterlegscheibe nach PN-EN 14399-6;2015 zur vollständigen Chargenidentifikation.



## HV4 ALLGEMEINE BESTIMMUNGEN FÜR DIE MONTAGE VON SCHRAUBVERBINDUNGEN

# ALLGEMEINE BESTIMMUNGEN FÜR DIE MONTAGE VON SCHRAUBVERBINDUNGEN

### 4.1 SCHRAUBENSETS ▼

- a) Verwenden Sie für die Montage eine Schraube, Mutter und Unterlegscheibe eines einzigen Herstellers.
- b) HV-Sets für die K-Klasse K2 sollten nur in Kombination mit den geprüften Muttern verwendet werden.
- c) Für Schrauben der Klasse 10.9 ist die Verwendung von Unterlegscheiben unter dem Kopf und unter der Mutter erforderlich.

**VORSICHT - Ein Schraubensatz, der mit dem minimalen Kompressionsgrad angezogen und dann abgeschraubt wurde, ist für den weiteren Gebrauch nicht geeignet und sollte verschrottet werden!**

- d) Das Anziehen erfolgt durch Drehen der Mutter, es sei denn, es gibt keinen ausreichenden Zugang, dann erfordert das Anziehen durch Drehen der Schraube die Rücksprache mit dem Lieferanten und die Vorbereitung von Spezialsätzen.

**VORSICHT - Eine zusätzliche Schmierung der Setskomponenten ist nicht zulässig! Verursacht eine Änderung des K-Indexes.**

- e) Sowohl im ersten als auch im letzten Zyklus sind die nachfolgenden Schrauben von der starrsten Kontaktzone bis zur am wenigsten starren Kontaktzone anzuziehen, wie in Abb. 9. Es kann mehr als ein Anziehzyklus erforderlich sein, um eine gleichmäßige Spannung zu erreichen.
- f) Montieren Sie die Muttern so, dass ihre Kennzeichnung nach der Montage sichtbar ist.
- g) Bei Spannverbindungen muss der vorstehende Teil des Gewindes, gemessen von der Stirnseite der Mutter bis zum Ende des Dorns, eine Länge von mindestens einer Gewindesteigung aufweisen.
- h) Die Unterlegscheiben nach EN 14399-6 müssen mit einer Fase am Schraubenkopf montiert werden.
- i) Das Anziehen nach einigen Tagen ist bei Verwendung der kontrollierten Drehmomentmethode (aktuelle Richtlinien EN 1090-2:2018) nicht möglich
- j) Bei dicken Beschichtungen ist die Spezifikation möglicher Mittel zum Ausgleich eines unbeabsichtigten Druckkraftabfalls festzulegen.

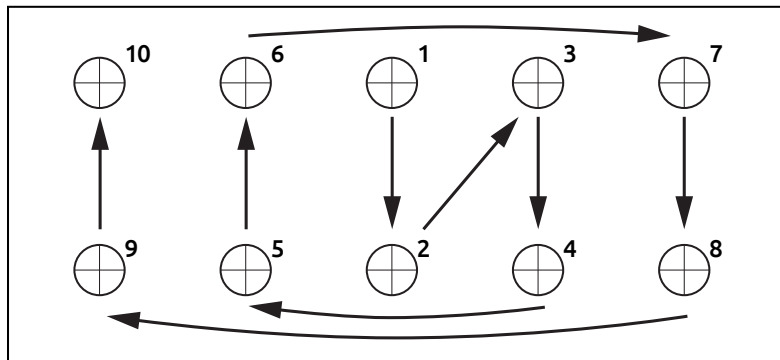


Abb 9. Beispiel für die Anzugsreihenfolge der Schrauben in der Verbindung.

- k) Bei Verbindungen mit doppelseitigen Kappen (Abb. 10) darf der D-Wert 1[mm] nicht überschritten werden. Wenn Stahldichtungsplatten vorgesehen sind, um sicherzustellen, dass die oben genannte Grenze nicht überschritten wird, darf ihre Dicke nicht weniger als 1[mm] betragen. Unter Bedingungen, bei denen die Gefahr von Spaltkorrosion besteht, ist eine engere Kontaktsituation erforderlich. Die Dicke der Stahlbleche sollte so gewählt werden, dass die Anzahl der Abstandhalter drei nicht überschreitet.

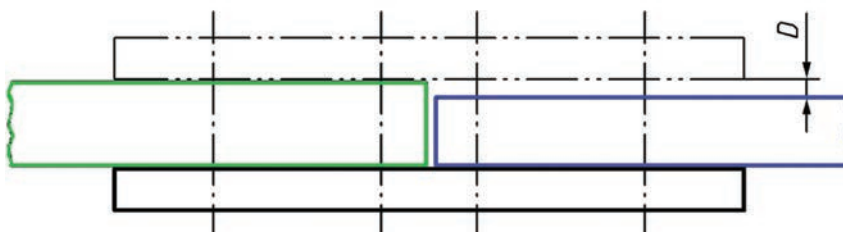


Abb 10. Differenz in der Bauteildicke in Kombination mit doppelseitigen Überlagerungen.

# HV4 ALLGEMEINE BESTIMMUNGEN FÜR DIE MONTAGE VON SCHRAUBVERBINDUNGEN

## 4.2 KONTAKTFLÄCHEN

- a) Die Kontaktflächen sollten frei von Verunreinigungen wie Öl, Schmutz oder Farbe sein. Die Grate, die die Haftung der Klebeflächen verhindern könnten, sollten entfernt werden.
- b) Unbeschichtete Oberflächen sollten frei von Rost und anderen losen Materialien sein. Achten Sie darauf, dass raue Kontaktflächen nicht beschädigt werden.
- c) Zur Anpassung der Einspannlänge kann eine zusätzliche Blechscheibe (nicht dünner als 4 mm) oder maximal 3 Standard-Unterlegscheiben mit einer maximalen Gesamtdicke von 12 mm verwendet werden

Bei gespannten Verbindungen darf nur eine Unterlegscheibe auf der Seite des Gewindeteils (für Klasse K2) und ggf. eine zusätzliche Unterlegscheibe aus Blech oder eine Standardscheibe auf der Seite des aufgeschraubten Teils (Schraube) mittels eines kontrollierten Anzugsdrehmoments (für Klasse K2) verwendet werden.

**ACHTUNG!** Die Verwendung zusätzlicher Unterlegscheiben kann die Scherebene zum Gewindeteil der Schraube verschieben. In solchen Fällen ist es notwendig, die Tragfähigkeit zu überprüfen.

## 4.3 DREHMOMENTSCHLÜSSEL

- a) Um die angegebene Druckkraft zu erreichen, verwenden Sie Drehmomentschlüssel, die eine genaue Einstellung des erforderlichen Anzugsdrehmoments ermöglichen, das auf dem Etikett der erhaltenen Schrauben für die Druckverbindungen angegeben ist.
  - b) Es können handgehaltene oder mechanisch betätigte Tasten verwendet werden. Für die erste Stufe des Schraubenanziehens können Schlagschrauber verwendet werden.
- Die Verwendung eines Schlagschraubers wird nicht empfohlen, da es schwierig ist, die Anforderung von ±4% Genauigkeit zu erfüllen.
- c) Die Drehmomentschlüssel müssen entweder eine Entkopplung mit dem eingestellten Drehmoment ermöglichen oder eine eindeutige Drehmomentanzeige aufweisen. In beiden Fällen darf die Fehlertoleranz von ± 0,1 Mv nicht überschritten werden.
  - d) Drehmomentschlüssel, die in allen Phasen des Drehmomentkontrollverfahrens und zur Prüfung verwendet werden, sind sorgfältig zu kalibrieren und müssen eine Genauigkeit von ± 4 % gemäß EN ISO 6789 aufweisen. Die Schlüssel werden gemäß EN ISO 6789 unter Kontrolle gehalten, wobei die pneumatischen Schlüssel bei jeder Änderung der Schlauchlänge überprüft werden.
  - e) Die Schlüssel sollten nach jedem Vorfall, der während der Nutzung aufgetreten ist, d.h. bei erheblichen Stößen, Stürzen, Überlastungen usw. oder bei Fehlfunktionen überprüft werden.
  - f) Wenn die Inspektion zu einem Austausch der Schraube führt, überprüfen Sie die Genauigkeit des Drehmomentschlüssels.

## 4.4 BERECHNUNG DER MONTAGEMETHODEN

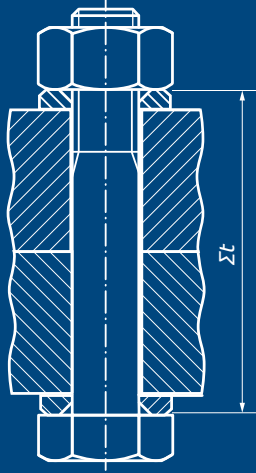
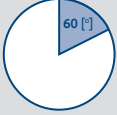
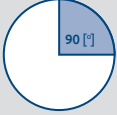
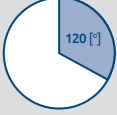
Tab. 22. Berechnung der Montagethoden für HV-Sets.

Spannkraft $F_{p,c} = 0,7 * F_{ub} * A_s$		M12	M16	M20	M22	M24	M27	M30	M36
$A_s$	mm <sup>2</sup>	84,3	157	245	303	353	459	561	817
$F_{p,c}$	kN	59	110	172	212	247	321	393	572

K1-VERFAHREN									
$M_{t,1} = 0,125 * d * F_{p,c}$									
Erste Anziehstufe									
		M12	M16	M20	M22	M24	M27	M30	M36
$0,75 M_{t,1}$	Nm	70	170	320	440	560	820	1100	2000

\* Die Werte wurden gerundet, um die Einstellung des Drehmomentschlüssels unter Baubedingungen zu erleichtern.

# HV4 ALLGEMEINE BESTIMMUNGEN FÜR DIE MONTAGE VON SCHRAUBVERBINDUNGEN

Zweite Anziehstufe				
Klemmlänge $\Sigma t$ der zu verbindenden Teile (einschließlich aller Unterlegscheiben); d - Nenndurchmesser der Schraube		Zusätzlicher Drehwinkel/Drehteil für die zweite Anziehstufe		
	$\Sigma t < 2d$	Winkel [°]	60	
		Umdrehungsteil [-]	1/6	
	$2d \leq \Sigma t \leq 6d$	Winkel [°]	90	
		Umdrehungsteil [-]	1/4	
	$6d \leq \Sigma t \leq 10d$	Winkel [°]	120	
		Umdrehungsteil [-]	1/3	

Beispiel für die Berechnung einer kombinierten Methode. Für eine Schraube M20 x100 mit einem k-Wert von 0,12.	
Erste Anziehstufe	Aus der Tabelle des ersten Schrittes auswählen: <b>320 [Nm]</b>
Zweite Anziehstufe:	Bei einer Schraube M20 x100 beträgt der Wert $\Sigma t$ 73-78[mm] aus Tab. 4
	$73/20 = 3,65$ i $78/20 = 3,9$ also $2d \leq \Sigma t \leq 6d$
	Der zusätzliche Winkel in zweiter Anziehstufe beträgt <b>90 [°]</b>

## K2-VERFAHREN

Beim K2-Verfahren ist der bei der Eignungsprüfung der Verbindung nach EN 14399;2015 zu bestimmende Wert  $k_m$  zu ermitteln. Das Ergebnis  $k_m$  muss innerhalb des Bereichs  $0,10 \leq k_m \leq 0,23$  liegen und die Abweichung des Koeffizienten  $k_m$  muss kleiner oder gleich 0,06 ( $V_k \leq 0,06$ ) sein. Dann den Wert berechnen  $M_{r,z}$ .

$M_{r,z} = k_m \cdot d \cdot F_{p,c}$	
Erste Anziehstufe	$0,75 \cdot M_{r,z}$ [Nm]
Zweite Anziehstufe	$1,1 \cdot M_{r,z}$ [Nm]
	$73/20 = 3,65$ i $78/20 = 3,9$ stąd $2d \leq \Sigma t \leq 6d$

Beispiel für die Berechnung eines kontrollierten Drehmomentverfahrens. Für Schraube M20 x100 mit einem Faktor von  $k_m$  0,123 und  $V_k$  0,048.

	$M_{r,z} = 0,123 \cdot 20 \cdot 172 = 422$ [Nm]
Erste Anziehstufe	$0,75 \cdot M_{r,z} = 316$ [Nm]
Zweiter Anzugsschritt	$1,1 \cdot M_{r,z} = 464$ [Nm]

# HV4 ALLGEMEINE BESTIMMUNGEN FÜR DIE MONTAGE VON SCHRAUBVERBINDUNGEN

## 4.5 KOMBINIERTES MONTAGEVERFAHREN - K1

### 4.5.1 ALLGEMEINE RICHTLINIEN FÜR DIE KOMBINIERTE MONTAGE - KLASSE K1

Die folgenden Anforderungen müssen vor der Montage erfüllt sein:

- Abschnitt 4.1 beachten
- Einen Drehmomentschlüssel mit einem geeigneten Arbeitsbereich verwenden, wobei der Schlüssel manuell oder mechanisch sein kann.
- Die Montage muss mit einem kontinuierlichen und ruhigen Drehmoment durchgeführt werden. Die Montage der Schraube darf erst unterbrochen werden, wenn der gewünschte Wert auf dem Schlüssel erreicht ist.
- Zwei Anziehstufen durchführen.
- Das auf dem Etikett angegebene Drehmoment und der Drehwinkel werden vom Hersteller übernommen.

### 4.5.2 ETIKETT DER KLASSE K1

Das am Abb. 11 sichtbare Musteretikett für die Klasse K1 enthält Informationen:

- Set-Sortiment (z.B. M12)
- Anforderungen der Klasse K1
- Parameterwerte der Klasse K1
- Werte der Anziehstufen

### 4.5.3 PARAMETER DER KLASSE K1

$F_v$  – Wert der Schraubenspannkraft [kN]

#### Erste Anziehstufe

- Der Schlüssel sollte auf den in der folgenden Tabelle angegebenen Drehmomentwert eingestellt werden „Stufe 1“ auf dem Etikett (z.B. ein Beispiel eines Etiketts Abb. 11 ist 70[Nm]).
- Der erste Anzug muss für alle Schrauben in einer Verbindung vor Beginn des zweiten Anzuges durchgeführt werden.

#### Zweite Anziehstufe

- Nach der ersten Anziehstufe die Gewindestellung der Schraube bestimmen. Zur Kennzeichnung kann Kreide oder Farbe verwendet werden. Dies ermöglicht es Ihnen, die Drehung der Mutter nach der zweiten Stufe leicht zu beurteilen.
- Der Schlüssel sollte auf den Wert des Drehwinkels eingestellt werden, der in „Stufe 2“ auf dem Etikett angegeben ist (z.B. ein Beispiel des Etiketts Abb 11 ist 90 [°]).
- Die zweite Anziehstufe muss für alle Schrauben in einer Verbindung durchgeführt werden.

EN 14399-4(HV)-M12x45-10.9-HDG		x15
EN HV BOLT DE HV SCHRAUBE FR VIS HV PL ŚRUBA HV		
EN 14399-1: 2015	High-Strength Structural Bolting Assemblies for preloading Hochfeste verspannbare Garnituren für Schraubverbindungen Boulonnerie de construction métallique à haute résistance apte à la précontrainte Zestawy śrubowe wysokiej wytrzymałości do połączeń sprężanych	
Type / Typ	HV	
Property class / Klasse Classe de propriété Klasa własności	10.9	
k-class: K1	0,10 ≤ k ≤ 0,16	
Step / Schritt / L'étape / Etap	EN 1090-2	
1 M A	70 [Nm]	
2 Additional angle of rotation Weiterdrehwinkel L'angle de rotation supplémentaire Dodatkowy kąt obrotu	90 °	
F <sub>v</sub>	59 [kN]	
DoP Number / DoP Nummer Numéro DoP / Numer DoP	2018/06/04/CPR/HV10.9	
		0045 18
		Manufacturer/Hersteller/Fabricant/Producent Koelner Rawplug IP Sp. z o.o. Oddział w Łańcucie, ul. Podzwierzyniec 4 37-100 Łańcut Poland
BATCH NUMBER: CHARGEN-NUMMER: NUMÉRO DE LOT: NUMER PARTII		
18/04-0588/1		
EN 14399-4(HV)-M12x45-10.9-HDG		x15

Abb 11. Beispielbild eines Etiketts für eine Schraube nach Klasse K1.

# HV4 ALLGEMEINE BESTIMMUNGEN FÜR DIE MONTAGE VON SCHRAUBVERBINDUNGEN

## 4.6 DREHMOMENTGESTEUERTES MONTAGEVERFAHREN - K2

### 4.6.1 ALLGEMEINE RICHTLINIEN FÜR DIE DREHMOMENTGESTEUERTE MONTAGE - KLASSE K2

Die folgenden Anforderungen müssen vor der Montage erfüllt sein:

- Abschnitt 4.1 beachten
- Einen Drehmomentschlüssel mit einem geeigneten Arbeitsbereich verwenden, wobei der Schlüssel manuell oder mechanisch sein kann.
- Die Verwendung eines Schlagschraubers wird für die erste Stufe nicht empfohlen, da eine Genauigkeit von  $\pm 4\%$  erforderlich ist.
- Die Montage muss mit einem kontinuierlichen und ruhigen Drehmoment durchgeführt werden. Die Montage der Schraube darf erst unterbrochen werden, wenn der gewünschte Wert auf dem Schlüssel erreicht ist.
- Zwei Anziehstufen durchführen.
- Das auf dem Etikett angegebene Drehmoment wird vom Hersteller übernommen.

### 4.6.2 ETIKETT DER KLASSE K2

Das am Abb. 12 sichtbare Musteretikett für die Klasse K2 enthält Informationen:

- Set-Sortiment (z.B. M16)
- Anforderungen der Klasse K2
- Parameterwerte der Klasse K2
- Werte der Anziehstufen
- Hinweis zum Set

### 4.6.3 PARAMETER DER KLASSE K2

$F_v$  – Wert der Schraubenspannkraft [kN]

$k_m$  – Durchschnittswert des Koeffizienten k

$V_k$  – Variationsindex

#### Erste Anziehstufe

- Der Schlüssel sollte auf den Wert des Drehmomentes eingestellt werden, der in „Stufe 1“ auf dem Etikett angegeben ist (z.B. ein Beispiel des Etiketts Abb. 12 ist 165 [Nm]).
- Der erste Anzug muss für alle Schrauben in einer Verbindung vor Beginn des zweiten Anzuges durchgeführt werden.

#### Zweite Anziehstufe

- Der Schlüssel sollte auf den Wert des Drehmomentes eingestellt werden, der in „Stufe 2“ auf dem Etikett angegeben ist (z.B. ein Beispiel des Etiketts Abb. 12 ist 245 [Nm]).
- Die zweite Anziehstufe muss für alle Schrauben in einer Verbindung durchgeführt werden.

EN HV SET DE HV GARNITUREN PL ZESTAW HV		M16
<b>k-class K2</b>	<b><math>0,10 \leq k_m \leq 0,23</math></b>	<b><math>V_k \leq 0,06</math></b>
<b>Parameters/ Parameter/ Parametry</b>		
$F_v$	<b>110 [kN]</b>	
$k_m$	<b>0,126</b>	
$V_k$	<b>0,050</b>	
<b>Step/ Schritt/ Etap</b>	<b>EN 1090-2</b>	
<b>Step 1</b>	<b><math>0,75 * M_{r,2}</math></b>	<b>165 [Nm]</b>
<b>Step 2</b>	<b><math>1,1 * M_{r,2}</math></b>	<b>245 [Nm]</b>

HV set for K-class K2 can only be used with the checked nuts.  
 The use of additional greases and sealants is not permitted.  
 HV Garnituren für die K-class K2 können nur in Verbindung mit geprüften Muttern verwendet werden.  
 Die Verwendung von zusätzlichen Schmiermittel und Versiegelungen ist nicht zulässig.  
 Zestawy HV dla K-class K2 mogą być stosowane tylko w komplecie z przebadanymi nakrętkami.  
 Stosowanie dodatkowych lubrykantów i smarów niedozwolone.

Abb 12. Beispielbild eines zusätzlichen Etiketts für einen Schraubensatz nach Klasse K2.

# HV4 ALLGEMEINE BESTIMMUNGEN FÜR DIE MONTAGE VON SCHRAUBVERBINDUNGEN

## 4.7 ÜBERPRÜFUNG DER VORGESPANNTEN SCHRAUBVERBINDUNGEN

### 4.7.1 KONTROLLE VON REIBUNGSFLÄCHEN

- a) Alle Reibflächen werden unmittelbar vor der Montage visuell überprüft.
- b) Die Kriterien für die Oberflächenbewertung müssen den Anforderungen von Ziffer 4.1 entsprechen.

### 4.7.2 VORSPANNPRÜFUNG

- a) Alle vorgespannten Verbindungen werden vor der Spannung, nach dem Voranziehen der Schrauben und der lokalen Anpassung der Konstruktion visuell überprüft.
- b) Die Annahmekriterien müssen mit Ziffer 4.1 übereinstimmen.
- c) Bei EXC2-, EXC3- und EXC4-Designs muss der Spannvogang überprüft werden.
- d) Drehmomentschlüssel, die für die vorgespannten Verbindungen verwendet werden, sind auf die Einhaltung von Punkt 4.3 zu überprüfen und mit einem Kalibrierschein zu versehen.

### 4.7.3 KONTROLLE WÄHREN UND NACH DEM VORSPANNEN

#### 4.7.3.1 ALLGEMEINE INFORMATIONEN

Für die Konstruktionen EXC2, EXC3 und EXC4 sind die folgenden Prüfungen während und nach dem Vorspannen durchzuführen:

- a) Die Auswahl der Prüfstellen erfolgt durch Stichproben unter Berücksichtigung der folgenden relevanten Variablen: Verbindungsart, Schraubengruppe, Anzahl, Schraubenart und -abmessungen, verwendete Ausrüstung und Bediener.
- b) Zu Prüfzwecken wird eine Gruppe von Schrauben als Schraubensätze in ähnlichen Verbindungen definiert, die in Bezug auf Ursprung, Abmessungen und Klasse homogen sind. Große Schraubengruppen können zu Prüfzwecken in Untergruppen unterteilt werden;
- c) Abhängig von der Montagemethode werden folgende Anzahl von Schraubensätzen in der Konstruktion überprüft
  - EXC2: 5 % in der zweiten Stufe des kontrollierten Drehmomentverfahrens oder in kombinierter Methode
  - EXC3 i EXC4:
    - 5 % in der ersten Stufe; 10 % in der zweiten Stufe der kombinierten Methode,
    - 10% in der zweiten Stufe der Methode des kontrollierten Moments.
- d) Sofern in der Spezifikation nichts anderes bestimmt ist, ist die Prüfung an einer ausreichenden Anzahl von Schraubverbindungen nach der sequentiellen Methode (Abschnitt 4.7.3.2) durchzuführen, bis die Abnahme- oder Ablehnungskriterien für die Art der sequentiellen Prüfung (oder Prüfung aller Baugruppen) erfüllt sind. Die folgenden Sequenzarten werden verwendet:
  - EXC2 und EXC3: - Typ-A-Sequenz;
  - EXC4: - Typ-B-Sequenz;
- e) In dieser Phase des Anziehens wird die Verbindung visuell auf feste Kontakthftung überprüft;
- f) Die abschließende Anzugskontrolle eines Schraubensatzes dient dazu, ein Lösen oder, falls vorgeschrieben, ein übermäßiges Anziehen der Schrauben zu erkennen;
- g) Eine Überprüfung des Voranziehens erfolgt nur, um sicherzustellen, dass die Schrauben nicht angezogen werden;
- h) Die Kriterien für die Definition von Nichtkonformitäts- und Korrekturanforderungen sind im Folgenden für jede Schraubenanziehungsmethode aufgeführt;
- i) Wenn die Prüfung eine Nichtkonformität ergibt, sollten alle Schraubensets einer bestimmten Untergruppe von Schrauben überprüft und entsprechend angepasst werden. Wurden negative Kontrollergebnisse durch die Verwendung einer Typ-A-Sequenz erzielt, kann die Kontrolle durch die Verwendung einer Typ-B-Sequenz erweitert werden;
- j) Nach erfolgter Korrektur ist eine erneute Überprüfung durchzuführen.
- k) Wenn die Verbindungselemente nicht gemäß der vorgeschriebenen Anziehungsmethode verwendet wurden, ersetzen Sie die gesamte Schraubengruppe und bestätigen Sie diesen Austausch.

Tab. 23. Anzugsdrehmomentkontrolle nach EN 1090-2;2018.

Ausführungsklasse	Zu Beginn des Vorspannens	Nach dem Vorspannen
EXC2	Identifizierung der Lage einzelner Chargen von verschraubten Baugruppen	Steuerung der zweiten Anziehstufe
EXC3 und EXC4	Identifizierung der Position der einzelnen Chargen von verschraubten Baugruppen, - Überprüfung der Vorgehensweise beim Anziehen der Schrauben für jede Gruppe.	Steuerung der zweiten Anziehstufe

#### 4.7.3.2 SEQUENTIELLE METHODE ZUR PRÜFUNG VON VERBINDUNGSELEMENTEN

Die fortlaufende Prüfung von Verbindungselementen ist nach den in ISO 2859-5 festgelegten Grundsätzen durchzuführen. Die Norm enthält Regeln für die progressive Analyse aufeinanderfolgender Kontrolltestergebnisse. Zur Überprüfung der Verbindungselemente wird ein grafisches Verfahren verwendet.

In Abb. 13 wurden zwei Inspektionsfälle beschrieben und die einzelnen Objekte der Hülle erläutert:

# HV4 ALLGEMEINE BESTIMMUNGEN FÜR DIE MONTAGE VON SCHRAUBVERBINDUNGEN

Schlüssel:	Beispiel:	
X – Anzahl der geprüften Verbindungselemente	<b>Gestrichelte Linie:</b> Die Verbindungselemente 2, 6 und 12 sind fehlerhaft. Die Steuerkurve, die die Hüllkurve der 12. Probe (R-Punkt) überschreitet, befand sich in der Ablehnungszone.	<b>Gepunktete Linie:</b> Die Verbindungselemente 4 und 8 sind fehlerhaft. Die Verbindungselemente 4 und 8 sind fehlerhaft. Die Kontrollen wurden fortgesetzt, bis die Steuerkurve mit dem vertikalen Abschnitt der Hülle in Test 16 (Punkt A) überquert und in der Annahmезone platziert wurde.
Y – Anzahl der defekten Verbindungselemente		
1 – Ausleitzone		
2 – Fortsetzungszone (keine Schlussfolgerungen)		
3 – Akzeptanzzone		

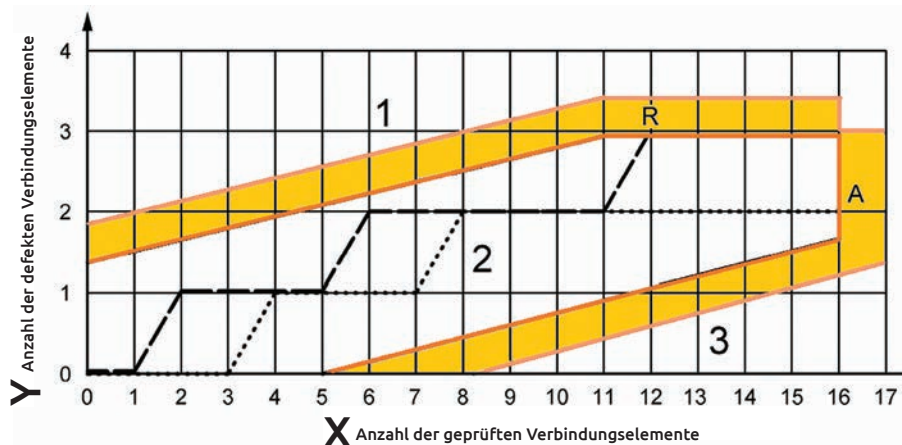


Abb. 13. Beispiel für die Hüllkurve in der sequentiellen Methode.

### 4.7.3.3 VERFAHREN ZUM KONTROLLIERTEN ANZUGSDREHMOMENT

Schraubensets werden geprüft nach Tab. 23 durch Drehen einer Mutter (oder eines Schraubenkopfes, falls bestimmt) mit einem kalibrierten Drehmomentschlüssel geprüft. Der Zweck dieser Prüfung ist es, zu überprüfen, ob das Drehmoment, das zur Einleitung der Vermarktung erforderlich ist, mindestens 1,05MA beträgt. Der Umsatz sollte sich strikt an den Mindestwert halten. Es gelten die folgenden Bedingungen:

- Der für die Prüfung verwendete Drehmomentschlüssel ist sorgfältig mit einer Genauigkeit von  $\pm 4\%$  zu kalibrieren.
- Die Inspektion sollte zwischen 12h und 72h nach Abschluss des Anziehens der Zielschraube in der Untergruppe durchgeführt werden;

**ACHTUNG!** Wenn die Schraubensets mit unterschiedlichen Losgrößen und Drehmomentwerten geprüft werden sollen, sollte der Standort jeder Charge bestimmt werden.

**ACHTUNG!** Wenn die Kontaktflächen mit Schutzbeschichtungen, insbesondere Farbe, versehen sind, kann die Spannkraft abnehmen, was es unmöglich macht, die Konstruktionskriterien zu erfüllen. In solchen Fällen kann es erforderlich sein, spezielle Kontrollverfahren anzuwenden, wie beispielsweise die Fortsetzung des Spannversuchs.

- Wenn die Inspektion zu einem Austausch der Schraube führt, überprüfen Sie die Genauigkeit des Drehmomentschlüssels.
- Eine Schraubenanordnung, bei der sich die Mutter nach Aufbringen des Prüfdrehmoments um mehr als  $15^\circ$  gedreht hat, gilt als nicht angezogen ( $< 100\%$ ) und muss mit  $100\%$  des erforderlichen Drehmoments angezogen werden.
- Wird die Baugruppe auf Überdrehmoment geprüft, müssen die angegebenen Anforderungen spezifiziert und erfüllt werden.

**ACHTUNG!** Werden bei der Prüfung die Anzugsdrehmomente überschritten, tauschen Sie die Sets gegen neue aus und verschrotten Sie die alten Sets.

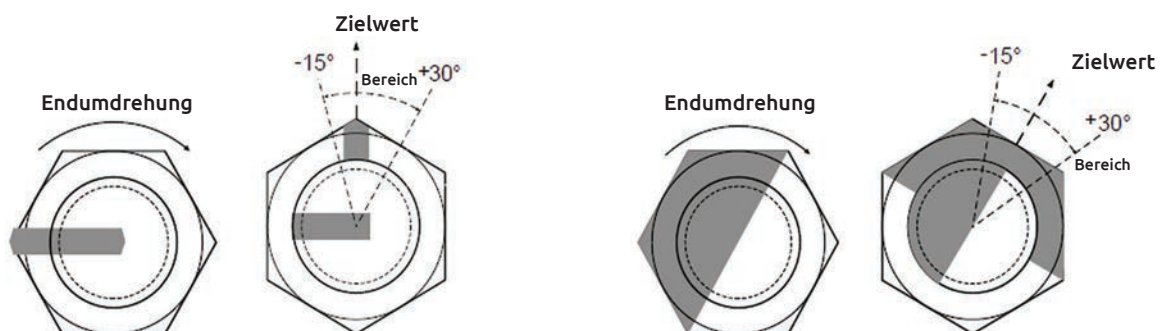


Abb. 14. Verfahren zum Markieren von Schrauben vor der zweiten Anziehstufe.

## HV4 ALLGEMEINE BESTIMMUNGEN FÜR DIE MONTAGE VON SCHRAUBVERBINDUNGEN

### 4.7.3.4 KOMBINIERTES VERFAHREN

Bei EXC3- und EXC4-Konstruktionen ist die erste Stufe der gemeinsamen Prüfung durchzuführen, bevor die Sets gekennzeichnet werden. Anschließend wird das gleiche Drehmoment wie in erster Anziehstufe (1) aufgebracht. Schrauben, die sich nach Anwendung der Drehmomentprüfung um mehr als 15° drehen, gelten als unzureichend angezogen und sind entsprechend anzuziehen.

Liegt keine feste Verklebung der Teile in den Verbindungen vor, ist die Kalibrierung von Drehmomentschlüsseln unter Berücksichtigung der exemplarischen Belastungen zu überprüfen. Falls erforderlich, wiederholen Sie die erste Anziehstufe bereits mit den korrigierten Drehmomentwerten.

Vor Beginn der zweiten Stufe ist die Kennzeichnung aller Muttern und Gewinde visuell zu überprüfen. Fehlende Markierungen sind zu ergänzen.

Nach dem zweiten Schritt müssen die markierten Sets auf die folgenden Anforderungen überprüft werden:

- a) Richtig, wenn der erhaltene Winkel mehr als 15° vom Sollwert entfernt ist,
- b) Der Schraubenset wird bei Bedarf durch einen neuen ersetzt:
  - Der erhaltene Drehwinkel ist größer als 30° vom Sollwert,
  - Die Schraube oder Mutter ist beschädigt.



## HV5 EINE SAMMLUNG VON TABELLEN AUS DEM HANDBUCH:

Tab. 1. Stückzahlen in Verpackungen - Schrauben.	11
Tab. 2. Stückzahlen in Verpackungen - Unterlegscheiben und Muttern.	12
Tab. 3. Nenndurchmesser[mm] von zwei Unterlegscheiben pro Sortiment.	13
Tab. 4. Bereich der Einspannlänge $\Sigma t$ .	14
Tab. 5. Anforderungen an Schrauben und Normen, auf die nach EN 14399-4:2015 verwiesen wird.	15
Tab. 6. Mechanische und physikalische Eigenschaften von Schrauben nach EN ISO 898-1:2012.	16
Tab. 7. Lasten - Norm ISO EN ISO 898-1:2012 metrisches Gewinde.	17
Tab. 8. Schraubenabmessungen nach EN 14399-4;2015.	17
Tab. 9. Abmessungen $l_s$ min und $l_g$ max in der Schraube nach EN 14399-4;2015.	18
Tab. 10. Schraubengewicht nach EN 14399-4;2015.	19
Tab. 11. Anforderungen an Muttern und Normen gemäß EN 14399-4:2015.	21
Tab. 12. Chemische Zusammensetzung von Stahl für die Herstellung von Muttern nach ISO 898-2;2012.	21
Tab. 13. Härteeigenschaften von Standard-Gewindemuttern ISO 898-2:2012.	21
Tab. 14. Prüflastwerte für Muttern mit Standardgewinde.	21
Tab. 15. Mutternabmessungen nach EN 14399-4;2015.	22
Tab. 16. Muttergewicht nach EN 14399-4;2015.	22
Tab. 17. Anforderungen und Normen, auf die nach EN 14399-6:2015 verwiesen wird.	23
Tab. 18. Chemische Zusammensetzung von Stahl für die Herstellung von Unterlegscheiben nach ISO 898-3;2018.	23
Tab. 19. Zusammenfassung der Eigenschaftsklassen von flachen Unterlegscheiben (z.B. normale Unterlegscheiben) und der Eigenschaftsklassen von Schrauben, Bolzen und Muttern[ISO 898-3:2018(E)].	23
Tab. 20. Abmessungen der Unterlegscheibe nach EN 14399-6;2015.	24
Tab. 21. Gewicht der Unterlegscheiben nach EN 14399-6;2015.	24
Tab. 22. Berechnung der Montagethoden für HV-Sets.	26
Tab. 23. Anzugsdrehmomentkontrolle nach EN 1090-2;2018.	30



**MIT SICHERHEIT RICHTIG BEFESTIGT, DANK KUNDENNÄHE, INDIVIDUELLER BERATUNG UND MASSGESCHNEIDERTEN SERVICELEISTUNGEN**

SFS ist exklusiver Partner von KOELNER Rawplug HV-Produkten in der Schweiz.

**RATIONELLE PLANUNG** ✓

Bereits in der Planung entscheidet sich, ob alle Möglichkeiten für die wirtschaftliche und rationelle Projektabwicklung optimal genutzt werden.

**INDIVIDUELLE KUNDENLÖSUNGEN** ✓

SFS unterstützt Sie während des gesamten Planungs- und Bauprozesses bei der Lösung individueller Aufgabenstellungen. Persönliche Beratung durch Anwendungstechniker, Objektberater und Befestigungsspezialisten, Instruktion und Schulung der Verarbeiter und Baustellenbegleitung bieten Ihnen maximale Sicherheit.

**LEISTUNGSÜBERSICHT:** ✓

- Lieferungen abgepackt und nach Objekten beschriftet
- HV-Schrauben-Garnituren lose oder bereits komplett zusammen geschraubt
- Kurzfristige Lieferfähigkeit der Grössen M12 bis M36 ab Lager
- Individuelle technische Beratung
- Schulungen für Konstrukteure und Monteure
- Produkt- und Sortimentsdokumentationen
- Berechnungen und Nachweisführung
- 100% Kontrolle und Abnahmeprüfzeugnisse

**OPTIMALE VERFÜGBARKEIT DER PRODUKTE** ✓

Wir kümmern uns mit intelligenten Logistiklösungen auch darum, dass Sie sich um Lagerhaltung und Verfügbarkeit der Produkte keine Gedanken mehr machen müssen. Zusätzlich bieten wir Ihnen die Möglichkeit, Ihren Bedarf individuell objektbezogen und konfektioniert ausliefern zu lassen, sogar auch direkt auf die Baustelle. Mit unseren Leistungen optimieren Sie Ihre Beschaffungsprozesse und reduzieren Ihre Kosten.



**100** years  
1919-2019

**RAWLPLUG®**

**RAWLPLUG®**

Koelner Łańcucka Fabryka Śrub



**POLEN**

**Koelner Łańcucka Fabryka Śrub**

ul. Podwierzyniec 41

37-100 Łańcut

Tel: +48 (17) 24 91 101

Web: klfs.pl

Vertretung in der Schweiz durch

**SFS**

**SFS unimarket SA**  
Technique de fixation  
Z.I. Champ Cheval 1  
1530 Payerne

**SFS unimarket SA**  
Befestigungstechnik  
Rosenbergsaustrasse 4  
9435 Heerbrugg

**SFS unimarket SA**  
Befestigungstechnik  
Blegli 14  
6343 Rotkreuz

T 0848 80 40 30  
befestigungstechnik@sfs.ch  
www.sfs.ch

© RAWLPLUG®, 03.2020