

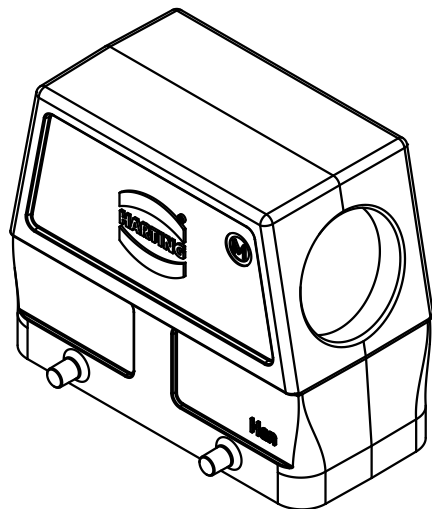
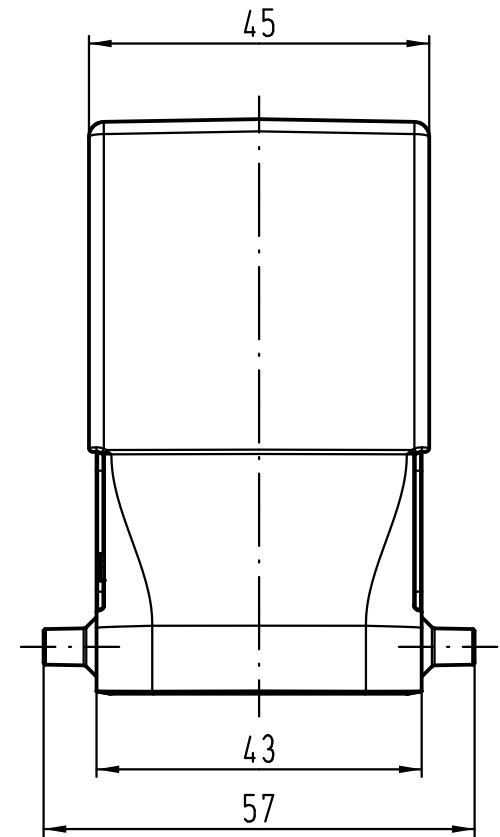
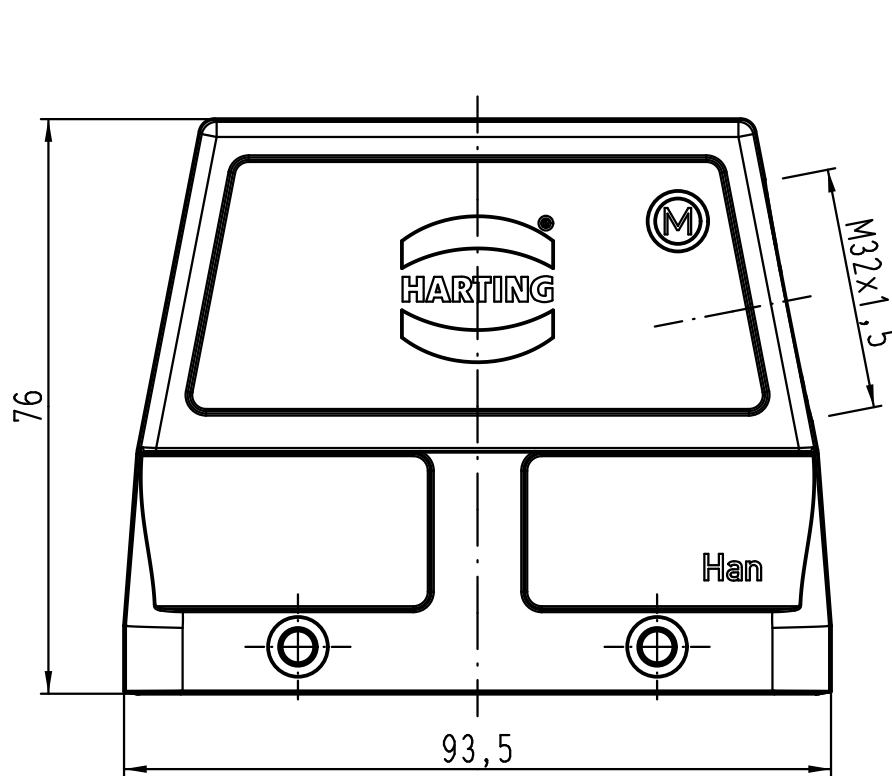
1 2 3 4 5 6

A

B

C

D



All Dimensions in mm Original Size DIN A 4			Techn. Character.			Nicht tolerierte Maß/Free size tolerances			
				Dat.	Name	Maßstab/Scale 1:1	Han 16B-gs-M32 Gehäuse / hood		
			Detail.	18.08.11	Ho				
			Insp.		Be				
			Stand.						
A			HARTING Electric GmbH & Co. KG				TB 19 30 016 0527		
Mod.	Dat.	Name	D-32339 Espelkamp						
							Sub. TB 19 30 016 0527 v. 16.11.00		Blatt/page