

257DG

B15d



Metall-Fassung

Varianten

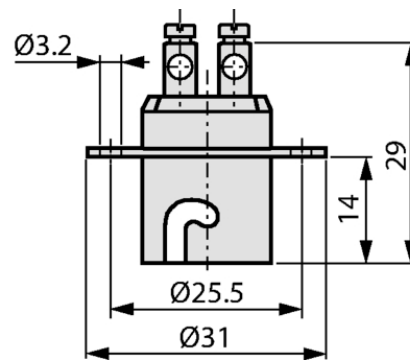
Fassungen B15d können auch für BA15d eingesetzt werden.

TECHNISCHE DATEN

Bemessungsspannung: 250 V
Impulsspannungskategorie: II
Bemessungsstrom: 10 A
Bemessungstemperatur: T250
Berührungsschutz: teilumhüllt
Isolation: basisisoliert

ANSCHLUSS

Anschluss: Anschlussklemme
Querschnitte: 0,5 - 1,5 mm²



BEFESTIGUNG

Standard:
Mit Schellen oder kleben

ZERTIFIKATE



[VDE](#)



[cURus](#)

257DG

B15d



Metal Lamp Holder

Variants

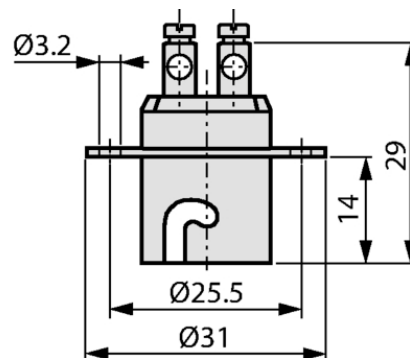
Lamp holder B15d can also be used for lamps BA15

TECHNICAL DATA

rated voltage: 250 V
rated current: 10 A
rated temperature: T250
shock protection: unenclosed
insulation: basic insulation

CONNECTION

connection: pillar terminal
size: 0,5 - 1,5 mm²



FIXING

standard:
with clamps or glueing

CERTIFICATES



[VDE](#)



[cURus](#)