

Halbleiterschaltgeräte

SIRIUS Innovationen

Halbleiterschaltgeräte SIRIUS 3RF34

Gerätehandbuch · 11/2011



Industrielle Schaltechnik

Answers for industry.

SIEMENS

Industrielle Schalttechnik

Halbleiterschaltgeräte SIRIUS Innovationen - Halbleiterschaltgeräte SIRIUS 3RF34


Gerätehandbuch


| | |
|--|----|
| <u>Einleitung</u> | 1 |
| <u>Normen</u> | 2 |
| <u>Produktbeschreibung</u> | 3 |
| <u>Produktkombination</u> | 4 |
| <u>Funktionen</u> | 5 |
| <u>Konfigurieren/Projektieren</u> | 6 |
| <u>Einsatzplanung</u> | 7 |
| <u>Montage</u> | 8 |
| <u>Anschließen</u> | 9 |
| <u>FAQs - Frequently Asked Questions</u> | 10 |
| <u>Zubehör</u> | 11 |
| <u>Technische Daten</u> | 12 |
| <u>Schaltpläne</u> | 13 |
| <u>Zuordnungsarten</u> | A |
| <u>Literatur</u> | B |
| <u>Maßbilder (Maße in mm)</u> | C |
| <u>Korrekturblatt</u> | D |


Rechtliche Hinweise

Warnhinweiskonzept

Dieses Handbuch enthält Hinweise, die Sie zu Ihrer persönlichen Sicherheit sowie zur Vermeidung von Sachschäden beachten müssen. Die Hinweise zu Ihrer persönlichen Sicherheit sind durch ein Warndreieck hervorgehoben, Hinweise zu alleinigen Sachschäden stehen ohne Warndreieck. Je nach Gefährdungsstufe werden die Warnhinweise in abnehmender Reihenfolge wie folgt dargestellt.

| |
|---|
|  GEFAHR |
| bedeutet, dass Tod oder schwere Körperverletzung eintreten wird , wenn die entsprechenden Vorsichtsmaßnahmen nicht getroffen werden. |

| |
|---|
|  WARNUNG |
| bedeutet, dass Tod oder schwere Körperverletzung eintreten kann , wenn die entsprechenden Vorsichtsmaßnahmen nicht getroffen werden. |

| |
|---|
|  VORSICHT |
| mit Warndreieck bedeutet, dass eine leichte Körperverletzung eintreten kann, wenn die entsprechenden Vorsichtsmaßnahmen nicht getroffen werden. |

| |
|--|
| VORSICHT |
| ohne Warndreieck bedeutet, dass Sachschaden eintreten kann, wenn die entsprechenden Vorsichtsmaßnahmen nicht getroffen werden. |

| |
|--|
| ACHTUNG |
| bedeutet, dass ein unerwünschtes Ergebnis oder Zustand eintreten kann, wenn der entsprechende Hinweis nicht beachtet wird. |


Beim Auftreten mehrerer Gefährdungsstufen wird immer der Warnhinweis zur jeweils höchsten Stufe verwendet. Wenn in einem Warnhinweis mit dem Warndreieck vor Personenschäden gewarnt wird, dann kann im selben Warnhinweis zusätzlich eine Warnung vor Sachschäden angefügt sein.

Qualifiziertes Personal

Das zu dieser Dokumentation zugehörige Produkt/System darf nur von für die jeweilige Aufgabenstellung **qualifiziertem Personal** gehandhabt werden unter Beachtung der für die jeweilige Aufgabenstellung zugehörigen Dokumentation, insbesondere der darin enthaltenen Sicherheits- und Warnhinweise. Qualifiziertes Personal ist auf Grund seiner Ausbildung und Erfahrung befähigt, im Umgang mit diesen Produkten/Systemen Risiken zu erkennen und mögliche Gefährdungen zu vermeiden.

Bestimmungsgemäßer Gebrauch von Siemens-Produkten

Beachten Sie Folgendes:

| |
|---|
|  WARNUNG |
| Siemens-Produkte dürfen nur für die im Katalog und in der zugehörigen technischen Dokumentation vorgesehenen Einsatzfälle verwendet werden. Falls Fremdprodukte und -komponenten zum Einsatz kommen, müssen diese von Siemens empfohlen bzw. zugelassen sein. Der einwandfreie und sichere Betrieb der Produkte setzt sachgemäßen Transport, sachgemäße Lagerung, Aufstellung, Montage, Installation, Inbetriebnahme, Bedienung und Instandhaltung voraus. Die zulässigen Umgebungsbedingungen müssen eingehalten werden. Hinweise in den zugehörigen Dokumentationen müssen beachtet werden. |

Marken

Alle mit dem Schutzrechtsvermerk ® gekennzeichneten Bezeichnungen sind eingetragene Marken der Siemens AG. Die übrigen Bezeichnungen in dieser Schrift können Marken sein, deren Benutzung durch Dritte für deren Zwecke die Rechte der Inhaber verletzen kann.

Haftungsausschluss

Wir haben den Inhalt der Druckschrift auf Übereinstimmung mit der beschriebenen Hard- und Software geprüft. Dennoch können Abweichungen nicht ausgeschlossen werden, so dass wir für die vollständige Übereinstimmung keine Gewähr übernehmen. Die Angaben in dieser Druckschrift werden regelmäßig überprüft, notwendige Korrekturen sind in den nachfolgenden Auflagen enthalten.

Inhaltsverzeichnis

| | | |
|----------|--|-----------|
| 1 | Einleitung | 9 |
| 2 | Normen | 11 |
| 2.1 | Normen | 12 |
| 3 | Produktbeschreibung | 15 |
| 3.1 | Geräteausführungen | 15 |
| 3.2 | Anwendungsbereiche | 17 |
| 3.3 | Einsatzumgebung | 18 |
| 3.4 | Halbleiterschaltgeräte | 19 |
| 3.5 | Gerätebeschriftungen | 21 |
| 3.6 | Vorteile der Halbleiterschaltgeräte | 24 |
| 4 | Produktkombination | 25 |
| 5 | Funktionen | 27 |
| 5.1 | Ansteuerung der Halbleiterschaltgeräte | 28 |
| 6 | Konfigurieren/Projektieren | 29 |
| 6.1 | Auswahl der Halbleiterschaltgeräte | 29 |
| 6.2 | SIRIUS Innovationen System-Konfigurator | 30 |
| 6.3 | Konfigurieren: Auswahl Halbleiterschütze Motoren | 30 |
| 6.4 | Kurzschlusschutz | 34 |
| 6.4.1 | Aufbauten des Verbraucherabzweigs gemäß IEC | 34 |
| 6.4.1.1 | Halbleiterschütze 3RF34 - Zuordnung 1 und 2 gemäß IEC (Sicherungsbehäfteter Aufbau) | 34 |
| 6.4.1.2 | Halbleiterwendeschütze 3RF34 - Zuordnungsart 1 und 2 gemäß IEC (Sicherungsbehäfteter Aufbau) | 36 |
| 6.4.2 | Aufbauten des Verbraucherabzweigs gemäß UL | 38 |
| 6.4.2.1 | SCCR Kurzschlussstromangaben | 38 |
| 6.4.2.2 | Sicherungen | 39 |
| 7 | Einsatzplanung | 43 |
| 7.1 | Einsatzbereiche | 44 |
| 7.1.1 | Schalten von Motoren | 44 |
| 7.1.2 | Einsatz bei einer Photovoltaik-Anlage | 44 |
| 8 | Montage | 45 |
| 8.1 | Montagehinweise | 45 |
| 8.2 | Schraubbefestigung | 47 |
| 8.3 | Hutschiennenmontage / -demontage (Schnappbefestigung) | 47 |

| | | |
|-----------|--|-----------|
| 9 | Anschließen | 49 |
| 9.1 | Halbleiterschütz..... | 50 |
| 9.2 | Halbleiterwendeschütz | 50 |
| 9.3 | Anschlussquerschnitte | 50 |
| 9.3.1 | Anschlussquerschnitte für Schraubanschlusstechnik | 51 |
| 9.3.2 | Anschlussquerschnitte für Federzuganschlusstechnik | 52 |
| 10 | FAQs - Frequently Asked Questions..... | 53 |
| 11 | Zubehör..... | 55 |
| 11.1 | Übersicht Zubehör..... | 55 |
| 11.2 | Isolierstopp | 55 |
| 11.2.1 | Beschreibung | 55 |
| 11.3 | Verbindungsbaustein zum Leistungsschalter | 56 |
| 11.3.1 | Beschreibung | 56 |
| 11.3.2 | Montage / Demontage | 57 |
| 11.4 | Verbindungsadapter zum Überlastrelais | 58 |
| 11.4.1 | Beschreibung | 58 |
| 11.4.2 | Montage / Demontage | 58 |
| 12 | Technische Daten | 59 |
| 12.1 | Allgemeine Daten..... | 59 |
| 12.2 | Anschlussquerschnitte für Halbleiterschütze | 61 |
| 12.3 | Anschlussquerschnitte für Halbleiterwendeschütze..... | 62 |
| 12.4 | Halbleiterschütze 3RF34, 3-phasig, Schraubanschluss..... | 63 |
| 12.5 | Halbleiterschütze 3RF34, 3-phasig, Federzugklemmen | 64 |
| 12.6 | Halbleiterschütze - Sicherungsloser Aufbau mit Leistungsschalter CLASS 10..... | 66 |
| 12.7 | Halbleiterschütze - Sicherheitsbehäfteter Aufbau mit Überlastrelais 3RB30 | 67 |
| 12.8 | Halbleiterschütze - Hauptstromkreis, 2-phasig gesteuert | 68 |
| 12.9 | Halbleiterschütze mit Steuerstromkreis..... | 68 |
| 12.10 | Halbleiterwendeschütz mit Integration von vier Strombahnen zu einer Wendeschaltung | 69 |
| 12.11 | Halbleiterwendeschütz - Sicherungsloser Aufbau mit Leistungsschalter CLASS 10..... | 70 |
| 12.12 | Halbleiterwendeschütz - Sicherheitsbehäfteter Aufbau mit Überlastrelais 3RB30..... | 71 |
| 12.13 | Halbleiterwendeschütz - Hauptstromkreis, 2-phasig gesteuert | 71 |
| 12.14 | Halbleiterwendeschütz mit Steuerstromkreis | 72 |
| 12.15 | Kennlinien - Schalthäufigkeit / Belastung | 73 |
| 12.15.1 | Kennlinien für das Halbleiterschütz..... | 73 |
| 12.15.2 | Kennlinien für das Halbleiterwendeschütz..... | 78 |
| 13 | Schaltpläne | 83 |

| | | |
|----------|---|-----------|
| A | Zuordnungsarten | 87 |
| B | Literatur | 89 |
| | B.1 Literatur..... | 89 |
| | B.2 Handbücher der SIRIUS Innovationen | 90 |
| | B.3 Weiterführende Informationen | 92 |
| C | Maßbilder (Maße in mm) | 93 |
| | C.1 Halbleiterschaltgeräte..... | 93 |
| | C.2 Verbindungsbaustein zum Leistungsschalter | 94 |
| D | Korrekturblatt | 95 |
| | Index | 97 |

Einleitung

Zweck des Gerätehandbuches

Das vorliegende Gerätehandbuch beschreibt die Halbleiterschaltgeräte 3RF34 und liefert folgende Informationen:

- Informationen zur Einbindung der Halbleiterschaltgeräte in die Systemumgebung.
- Informationen zu notwendigen Hardwarekomponenten.
- Informationen zum Montieren, Anschließen und Konfigurieren der Halbleiterschaltgeräte.
- Technische Informationen wie Maßzeichnungen, Geräteschaltpläne.

Die Informationen des vorliegenden Gerätehandbuches ermöglichen es Ihnen, die Halbleiterschaltgeräte zu projektieren und in Betrieb zu nehmen.

Erforderliche Grundkenntnisse

Zum Verständnis sind allgemeine Kenntnisse auf dem Gebiet der Automatisierungstechnik und Niederspannungs-Schalttechnik erforderlich.

Gültigkeitsbereich des Gerätehandbuchs

Das Gerätehandbuch ist gültig für die vorliegenden Halbleiterschaltgeräte. Es enthält eine Beschreibung der Geräte, die zum Zeitpunkt der Herausgabe gültig sind.

Weitere Dokumentationen

Zur Montage und zum Anschluss der Halbleiterschaltgeräte benötigen Sie die Betriebsanleitungen der eingesetzten Halbleiterschaltgeräte.

Eine Liste der Betriebsanleitungen sowie eine Übersicht über die Handbücher der SIRIUS Innovationen finden Sie im Anhang "Literatur (Seite 89)".

Recycling und Entsorgung

Die vorliegenden Geräte sind aufgrund ihrer schadstoffarmen Ausrüstung recyclingfähig. Für ein umweltverträgliches Recycling und die Entsorgung Ihres Altgerätes wenden Sie sich an einen zertifizierten Entsorgungsbetrieb für Elektronikschrott.

Ständig aktuelle Informationen

Weitere Unterstützung erhalten Sie unter folgenden Rufnummern:

Technical Assistance:

Telefon: +49 (0) 911-895-5900 (8⁰⁰ - 17⁰⁰ MEZ)

Fax: +49 (0) 911-895-5907

oder im Internet unter:

E-Mail: (<mailto:technical-assistance@siemens.com>)

Internet: (www.siemens.de/industrial-controls/technical-assistance)


Korrekturblatt

Am Ende des Buchs ist ein Korrekturblatt eingeklebt. Tragen Sie dort bitte Ihre Verbesserungs-, Ergänzungs- und Korrekturvorschläge ein und senden Sie das Blatt an uns zurück. Sie helfen uns damit die nächste Auflage zu verbessern.

Bestimmungsgemäßer Gebrauch

| |
|--|
| ACHTUNG |
| Funkstörungen in Wohnbereichen Dieses Produkt wurde als Gerät der Klasse A gebaut. Der Gebrauch dieses Produkts in Wohnbereichen könnte zu Funkstörungen führen. In diesem Fall darf vom Anwender verlangt werden, zusätzliche Dämpfungsmaßnahmen zu ergreifen. |

Sicherheitsmaßnahmen

| |
|--|
|  VORSICHT |
| Phasenkurzschluss durch Überspannung bei Halbleiterwendeschützen Die Schaltgeräte im Verbrauchsabzweig können im Kurzschlussfall Personen gefährden und die Anlage beschädigen. Bei sicherungsbehafteten Aufbauten, muss nach einem Kurzschlussfall das Schutzorgan ausgetauscht werden. Zur Verringerung der Gefahr von Phasenkurzschluss durch Überspannung wird empfohlen einen Varistor Typ 3TX7 462-3L zwischen L1 und L3 anzuschließen. Als Kurzschlussschutz wird eine sicherungsbehaftete Auslegung mit Schutz der Halbleiter empfohlen. |

| |
|---|
| ACHTUNG |
| Phasenkurzschluss im Automatikbetrieb der Halbleiterwendeschütze Wird an die Halbleiterwendeschütze gleichzeitig die Hauptspannung angelegt und die Steuerspannung eingeschaltet, kann es unter Umständen zu einem Ansprechen der integrierten RC-Schutzbeschaltung kommen. In diesem Fall können je nach Ansteuerung zwei Thyristoren der Wendeschaltung einschalten und somit einen Phasenkurzschluss produzieren. Zur sicheren Vermeidung dieses Verhaltens sollten die Steuereingänge erst nach einer Verzögerungszeit von 40 ms nach dem Anlegen der Hauptspannung betätigt werden. |

VORSICHT

EMV-Störungen der Halbleiterwendeschütze

Im Stern geschaltete Drehstrommotoren (speziell wenn <1 kW) mit elektromechanischen Schützen, können sehr hohe EMV-Störungen verursachen. Halbleiterwendeschütze die im Umfeld betrieben werden, können durch diese EMV-Störungen in der Funktion gestört werden.

Es sind entsprechende EMV-Schutzbeschaltungen bei den Störquellen vorzusehen.

2.1 Normen

Normen und Approbationen

- IEC 60947-4-2
- UL 508, CSA für Nordamerika ¹⁾
- CE Kennzeichen für Europa
- C-Tick Zulassung für Australien
- CCC für China

¹⁾ Please note: Use overvoltage protection device;
max. cut-off-voltage 6000 V;
min. energy handling capability 100J.

Angewandte Normen

Das Produkt erfüllt folgende Normen:

Tabelle 2- 1 Angewandte Normen (Produkt)

| Anwendungsbereich | Norm |
|--|---|
| Gerätenorm | DIN IEC 60947-4-2 |
| Klemmenbezeichnungen / Anschlussbezeichnungen | DIN EN 50011 |
| Schutzart IP20 | DIN IEC 0529 |
| Schwingfestigkeit | DIN IEC 60068-2-6 |
| Schockfestigkeit | DIN IEC 60068-2-27 |
| EMV-Norm | DIN IEC 60947-4-2; DIN IEC 61000-4-2; DIN IEC 61000-4-6; DIN IEC 61000-4-4; DIN IEC 61000-4-5 |
| Klimafestigkeit | DIN IEC 60068-2-61 (Reihenfolge der Prüfungen), DIN IEC 60068-2-30 (Feucht Wärme), DIN IEC 60068-2-2 (trockene Wärme), DIN IEC 60068-2-1 (Kälte), DIN IEC 60068-2-14 (Temperaturänderung) |

Verweis

Grundsätzlich gelten die Normen aus Katalog IC 10 "Industrielle Schalttechnik SIRIUS" im Anhang. Für die Innovationen aus dem SIRIUS Systembaukasten finden Sie auszugsweise die wichtigsten Normen im Anhang "Literatur" unter "Handbücher der SIRIUS Innovationen (Seite 90)" im Handbuch "SIRIUS Innovationen - Systemübersicht".

Produktbeschreibung

3.1 Geräteausführungen

Halbleiterschaltgeräte werden meistens in 1-phasigen Applikationen eingesetzt, an die folgende Anforderungen gestellt sind:

- Sehr hohe Schalzhäufigkeiten (> 1000 Schaltungen pro Stunde)
- Ohmsche Lasten

Für das häufige Schalten von ohmschen Lasten bietet der SIRIUS Systembaukasten ein- und dreiphasige Halbleiterschütze und Halbleiterrelais. Zum Schalten von motorischen Lasten werden dreiphasige Halbleiterschütze und Halbleiterwendeschütze bereitgestellt. Standardisierte Funktionsmodule für verschiedene Anwendungen runden das Spektrum der SIRIUS Halbleiterschaltgeräte ab.

Die in diesem Handbuch vorliegenden Ausführungen der Halbleiterschütze und Halbleiterwendeschütze sind speziell für den Betrieb an Drehstrommotoren bis zu 7,5 kW vorgesehen.

Hinweise zu weiterführenden Informationen finden Sie im Anhang "Weiterführende Informationen (Seite 92)".

Übersicht

Diese 2-phasig gesteuerten, momentanschaltenden Halbleiterschaltgeräte werden in zwei Baubreiten im isolierenden Gehäuse betrieben:

- In 45 mm Baubreite
 - bis 5,2 A als Halbleiterschütz (Motorschütz) oder
 - bis 5,4 A als Halbleiterwendeschütz und
- In 90 mm Baubreite
 - bis 16 A als Halbleiterschütz oder
 - bis 7,4 A als Halbleiterwendeschütz.

Damit können Motoren bis zu 7,5 kW betrieben werden.

Die Halbleiterschütze und Halbleiterwendeschütze in Schraubanschlusstechnik lassen sich mit einem Verbindungsbaustein 3RA2921-1BA00 direkt an einen Leistungsschalter anschließen. Auch die direkte Montage eines elektronischen Überlastrelais 3RB30 / 3RB31 und in einigen Fällen eines Stromüberwachungsrelais 3RR2 ist möglich. Häufig schaltende sicherungslose und sicherungsbehaftete Motorabzweige können so zeitsparend realisiert werden.

Ausführungen

Die folgende Tabelle gibt eine Übersicht über die Ausführungen der momentanschaltenden Halbleiterschütze 3RF34 zum Schalten von Motoren.

Tabelle 3- 1 Ausführungen der Halbleiterschaltgeräte

| Merkmal | Ausprägungen | |
|--|---|---|
| Variante | Halbleiterschütz | Halbleiterwendeschütz |
| Beschreibung | Komplettgeräte im isolierten Gehäuse für das häufige Einschalten und Ausschalten von Drehstromantrieben | Kompakter Aufbau der Wendeschaltung für das häufige Einschalten und Ausschalten von Drehstromantrieben mit ständigem Wechsel der Drehrichtung |
| Bestellnummern | 3RF34..-BB.. | 3RF34..-BD.. |
| Baugröße | S0 | |
| Baubreite (Motorleistung ¹⁾ / max. Bemessungsbetriebsstrom) | <ul style="list-style-type: none"> • 45 mm (Motoren bis zu 2,2 kW, 5,2 A) • 90 mm (Motoren bis zu 7,5 kW, 16 A) | <ul style="list-style-type: none"> • 45 mm (Motoren bis zu 2,2 kW, 5,4 A) • 90 mm (Motoren bis zu 3,0 kW, 7,4 A) |
| Polzahl | 3 | 3 |
| Anschlusstechnik | Schraubanschlusstechnik und Federzuganschlusstechnik | Schraubanschlusstechnik |
| Bemessungsbetriebsspannung | bis 600 V | bis 480 V |
| Bemessungssteuerspeisepannung | DC 24 V und AC 110 ... 230 V | |
| Schaltverzug Einverzug Ausverzug | 1 ms (DC 24 V), 5 ms (AC 110 ... 230 V) 1 ms (DC 24 V), 30 ms (AC 110 ... 230 V) zusätzlich max. eine Halbwelle | 5 ms (DC 24 V), 20 ms (AC 110 ... 230 V) 5 ms (DC 24 V), 10 ms (AC 110 ... 230 V) zusätzlich max. eine Halbwelle |
| Verriegelungszeit | 60 ... 100 ms (DC 24 V), 50 ... 100 ms (AC 110 ... 230 V) | |
| Gehäuse | Isoliert (keine Erdung notwendig) | |
| Steueranschlüsse | Schraubanschlusstechnik und Federzuganschlusstechnik; abnehmbare Klemme für die Hilfsstromverdrahtung (2 Kontakte) | Schraubanschlusstechnik; abnehmbare Klemme für die Hilfsstromverdrahtung (3 Kontakte) |

¹⁾ Leistungsangaben beziehen sich auf 400 V Netzspannung

3.2 Anwendungsbereiche

Halbleiterschaltgeräte zum Schalten von Motoren

Die **Halbleiterschütze** zum verschleißfreien und lautlosen Schalten von Motoren sind für das häufige Einschalten und Ausschalten von Drehstromantrieben bis zu 7,5 kW sowie das Wenden bis zu 3,0 kW vorgesehen. Die Geräte sind vollständig isoliert aufgebaut und können direkt an Leistungsschaltern und Überlastrelais oder Stromüberwachungsrelais SIRIUS montiert werden, wodurch sich eine sehr einfache Integration in Motorabzweige ergibt.

Diese 3-phasigen Halbleiterschütze sind mit einer 2-phasigen Steuerung ausgestattet, die besonders für typische Motorstromkreise ohne Verbindung zum Neutralleiter geeignet ist.

Die Integration von vier Strombahnen zu einer Wendeschaltung, vereint in einem Gehäuse, macht das **Halbleiterwendeschütz** zu einer besonders kompakten Lösung. Im Vergleich zu herkömmlichen Systemen, für die zwei Schütze benötigt werden, kann mit den 3-phasigen Halbleiterwendeschützen bis zu 50 % Baubreite eingespart werden. Geräte in 45 mm Baubreite decken Motoren bis zu 2,2 kW ab – und in 90 mm Baubreite bis zu 3 kW.

Dank der Integration in den SIRIUS Systembaukasten kann eine Verbindung mit einem SIRIUS Leistungsschalter via Verbindungsbaustein oder mit einem elektronischen Überlastrelais 3RB30 / 3RB31 oder einem Stromüberwachungsrelais 3RR2 ohne weiteres realisiert werden. Der Aufbau von sicherungslosen oder sicherungsbehafteten Motorabzweigen ist so einfach und schnell möglich.

Hauptmerkmale:

- Isoliertes Gehäuse mit integriertem Kühlkörper
- Schutzart IP20
- Integrierter Montagefuß zum Aufschnappen auf eine Hutschiene oder zur Montage auf eine Trägerplatte
- Vielfältige Anschlusstechniken
- Steckbarer Steueranschluss
- Steuerspannungsanzeige mittels LED

Verweis

| Weitere Informationen ... | finden Sie ... |
|----------------------------|--|
| zu Verbindungsbausteinen | Im Kapitel Beschreibung (Seite 56) |
| zum Überlastrelais | Im Anhang "Literatur" unter Handbücher der SIRIUS Innovationen (Seite 90) im Handbuch "Überwachungsrelais 3UG4 / 3RR2" |
| zu Stromüberwachungsrelais | |

3.3 Einsatzumgebung

Allgemeine Betriebsbedingungen

Die folgende Tabelle zeigt die allgemeinen Betriebsbedingungen, unter denen das Produkt betrieben werden darf.

Tabelle 3- 2 Allgemeine Betriebsbedingungen

| Betriebsbedingungen | Wert |
|---------------------------------|---|
| Schutzart | IP20 |
| Umgebungstemperatur bei Betrieb | - 25 ... 60 °C |
| Aufstellungshöhe | 0 ... 1000 m; bei > 1000 m über Technical Assistance (www.siemens.de/industrial-controls/technical-assistance) anfragen |
| Schockfestigkeit | 15 g / 11 ms; nach DIN IEC 68-2-27 |
| Schwingfestigkeit | 2 g; nach DIN IEC 68-2-6 |
| EMV-Bedingungen | nach DIN IEC 60947-4-2, DIN IEC 61000-4-2, DIN IEC 61000-4-4, DIN IEC 61000-4-5 und DIN IEC 61000-4-6, |
| Isolationsfestigkeit 50 / 60 Hz | 4000 V _{rms} |

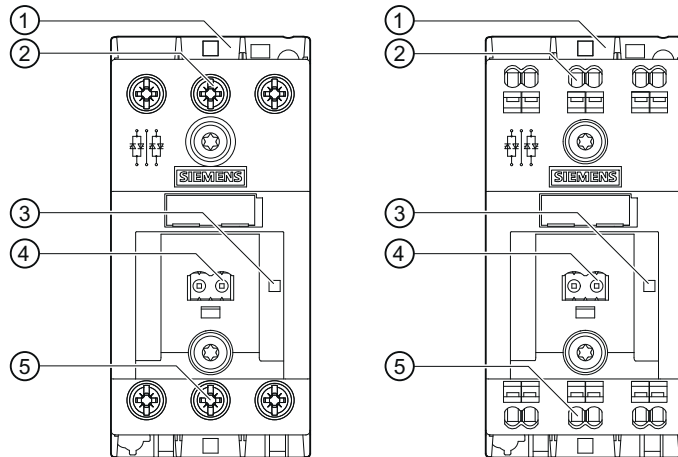
Verweis

| Weitere Informationen ... | finden Sie im Kapitel ... |
|---|-----------------------------|
| zu Betriebsbedingungen der Halbleiterschaltgeräte | Technische Daten (Seite 59) |

3.4 Halbleiterschaltgeräte

Bedienelemente und Ausstattung

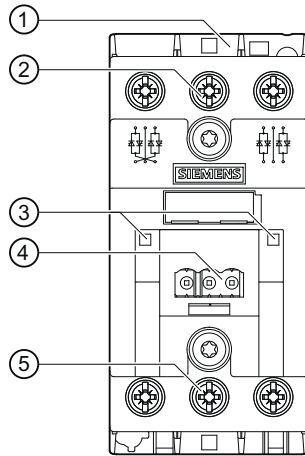
Halbleiterschütz



| | Bedienelement / Ausstattung | Funktion |
|---|--|---|
| 1 | Halbleiterschütz | Häufiges Einschalten und Ausschalten von Drehstromantrieben |
| 2 | Schraubanschlusstechnik / Federzuganschlusstechnik | Hauptstromkreisklemmen Einspeisung / Netzseite |
| 3 | LED | Die gelbe LED leuchtet bei angelegter Steuerspannung |
| 4 | Steckbarer Steueranschluss (2 Klemmen) | Abnehmbare Klemmen für den Steuerstromkreis |
| 5 | Schraubanschlusstechnik / Federzuganschlusstechnik | Hauptstromkreisklemmen Abgang Motor / Lastseite |

Bild 3-1 Halbleiterschütz Übersicht - Schraubanschlusstechnik und Federzuganschlusstechnik

Halbleiterwendeschütz

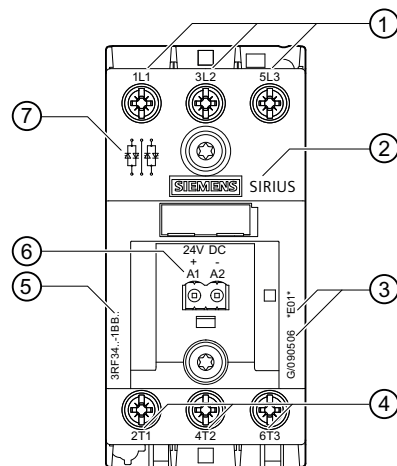


| | Bedienelement / Ausstattung | Funktion |
|---|--|--|
| 1 | Halbleiterschütz | Häufiges Einschalten und Ausschalten von Drehstromantrieben |
| 2 | Schraubanschlusstechnik | Hauptstromkreisklemmen Einspeisung / Netzseite |
| 3 | LEDs | Die linke LED leuchtet gelb bei Ansteuerung Linkslauf (Steuerspannung liegt an Klemme A1 und A2). Die rechte LED leuchtet gelb bei Ansteuerung Rechtslauf (Steuerspannung liegt an Klemme A3 und A2). |
| 4 | Steckbarer Steueranschluss (3 Klemmen) | Abnehmbare Klemmen für den Steuerstromkreis |
| 5 | Schraubanschlusstechnik | Hauptstromkreisklemmen Abgang Motor / Lastseite |

Bild 3-2 Halbleiterwendeschütz Übersicht - Schraubanschlusstechnik

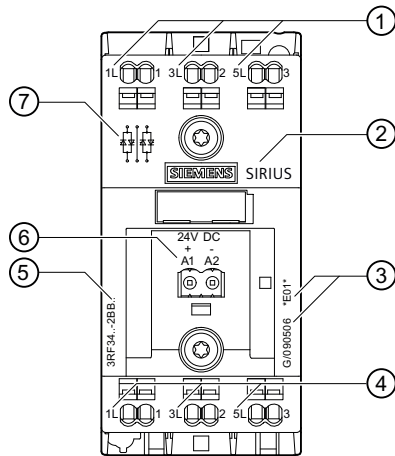
3.5 Gerätebeschriftungen

Gerätebeschriftungen



- 1 Bezeichnung der Hauptstromkreisklemmen Einspeisung / Netzseite
- 2 SIRIUS (Gerätegruppe)
- 3 Fertigungsdatum / Erzeugnisstand
- 4 Bezeichnungen der Hauptstromkreisklemmen Abgang Motor / Lastseite
- 5 Bestellbezeichnung
- 6 Bezeichnung der Steuerstromkreisklemmen und Angabe der Steuerspannung
(Siehe auch nachfolgende Grafiken "Teilbeschriftung der Halbleiterschütze")
- 7 Schaltbild

Bild 3-3 Beschriftung der Halbleiterschütze mit Schraubanschlusstechnik



- 1 Bezeichnung der Hauptstromkreisklemmen Einspeisung / Netzseite
- 2 SIRIUS (Gerätegruppe)
- 3 Fertigungsdatum / Erzeugnisstand
- 4 Bezeichnungen der Hauptstromkreisklemmen Abgang Motor / Lastseite
- 5 Bestellbezeichnung
- 6 Bezeichnung der Steuerstromkreisklemmen und Angabe der Steuerspannung (Siehe auch nachfolgende Grafiken "Teilbeschriftung der Halbleiterschütze")
- 7 Schaltbild

Bild 3-4 Beschriftung der Halbleiterschütze mit Federzugklemmen

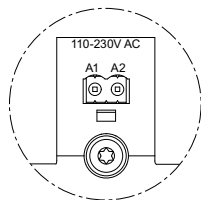


Bild 3-5 Teilbeschriftung der Halbleiterschütze mit AC-Steuerspannung

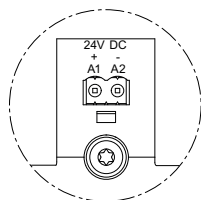
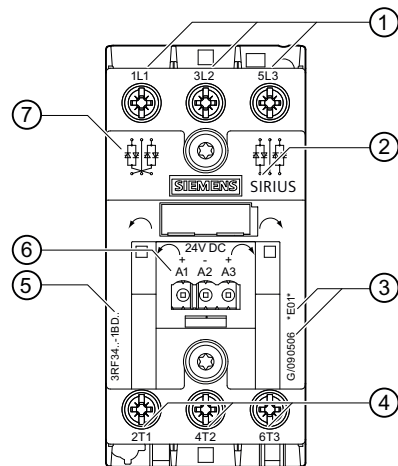


Bild 3-6 Teilbeschriftung der Halbleiterschütze mit DC-Steuerspannung



- 1 Bezeichnung der Hauptstromkreisklemmen Einspeisung / Netzseite
- 2 SIRIUS (Gerätegruppe)
- 3 Fertigungsdatum / Erzeugnisstand
- 4 Bezeichnungen der Hauptstromkreisklemmen Abgang Motor / Lastseite
- 5 Bestellbezeichnung
- 6 Bezeichnung der Steuerstromkreisklemmen und Angabe der Steuerspannung (Siehe auch nachfolgende Grafiken "Teilbeschriftung der Halbleiterwendeschütze")
- 7 Schaltbild

Bild 3-7 Beschriftung der Halbleiterwendeschütze mit Schraubanschluss

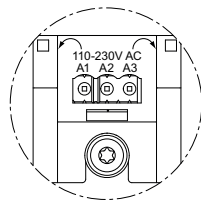


Bild 3-8 Teilbeschriftung der Halbleiterwendeschütze mit AC-Steuerspannung

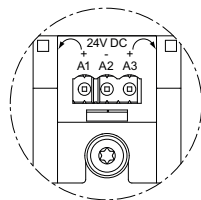


Bild 3-9 Teilbeschriftung der Halbleiterwendeschütze mit DC-Steuerspannung

3.6 Vorteile der Halbleiterschaltgeräte

Technische Vorteile / Kundennutzen

Tabelle 3- 3 Vorteile der Halbleiterschaltgeräte

| Technische Highlights | Kundennutzen |
|--|--|
| Top Kundennutzen | |
| Abnehmbare Klemmen für die Hilfsstromverdrahtung | Vermeidung von Verdrahtungsfehlern bei Gerätetausch |
| Elektrische Verriegelung integriert | Kostensparnis und Fehlervermeidung |
| Motorschütz durchgängig in Federzuganschlusstechnik verfügbar | Erhöhte Betriebssicherheit und schnellere Verdrahtung |
| Verschleißfreies Schalten | Durch hohe Schaltlebensdauer wird der zyklische Austausch in Applikationen mit hoher Schalthäufigkeit vermieden. Die Anlage ist länger in Betrieb. |
| Weitere Kundennutzen | |
| Schraubanschluss mit praxisgerechten Querschnitten | Flexible, anwendungsbezogene Kabelauswahl |
| Verbindungsbausteine vom Leistungsschalter zum Schaltgerät | Schneller, fehlerfreier Aufbau für Schraubanschlusstechnik |
| Lautloses Schalten | Einsatz in Gebäudeumgebung durch reduziertes Schaltgeräusch |
| Durchgängige Kombinationsprüfungen für sicherungslosen und sicherungsbehafteten Aufbau | Planungssicherheit |
| Umfassende Approbationen | Weltweit einsetzbar |
| Einheitliches Werkzeug und Drehmomente für alle Geräte | Einfache und schnelle Montage |
| Nur wenige Leistungsvarianten bis 7,5 kW | Einfache Projektierung |
| Varianten mit Weitspannungsausführung AC 110 bis 230 V | Einsparung von Lagerkosten durch Variantenreduzierung beim Kunden |
| Umfassende CAx-Datenbereitstellung | Einfache und fehlerfreie Projektierung |
| Datenblätter in 10 Sprachen pro Bestellnummer | Sämtliche technische Daten sind tagesaktuell in 10 Sprachen verfügbar. |

Produktkombination

Die Produkte aus dem innovativen SIRIUS Systembaukasten sind elektrisch und mechanisch aufeinander abgestimmt und können daher schnell und einfach zusammengefügt werden.

Die Halbleiterschaltgeräte 3RF34 in Schraubanschlusstechnik sind mit folgenden Geräten kombinierbar:

- Leistungsschalter 3RV20 (mit Verbindungsbaustein 3RA2921-1BA00)
- Elektronische Überlastrelais 3RB3
- Stromüberwachungsrelais 3RR2

Verweis

| Weitere Informationen ... | finden Sie ... |
|--|---|
| zu den Gerätekombinationen mit Halbleiterschaltgeräten | in der Projektierungshilfe "SIRIUS Innovationen Projektieren - Auswahldaten für Verbraucherabzweige in sicherungsloser und sicherungsbehafteter Bauweise" (Bestell-Nr.: 3ZX1012-0RA21-1AB0) |

Funktionen

Leistungsmerkmale

Die Leistungsfähigkeit der Halbleiterschaltgeräte ist wesentlich durch die verwendeten Leistungshalbleiter und den internen Aufbau bestimmt. Bei den Halbleiterschützen und Halbleiterrelais SIRIUS werden nur Thyristoren, an Stelle von weniger leistungsfähigen Triacs, eingesetzt. Zwei der wichtigsten Merkmale von Thyristoren sind die Sperrspannung und das Zerstörintegral.

Sperrspannung

Thyristoren mit einer hohen Sperrspannung können problemlos auch in Netzen mit großen Störspannungen betrieben werden. Separate Schutzmaßnahmen wie z. B. eine Beschaltung mit einem Varistor ist in den meisten Fällen nicht nötig.

Bei den Halbleiterschaltgeräten SIRIUS werden z. B. Thyristoren mit 800 V Sperrspannung für den Betrieb in Netzen bis zu 230 V eingebaut. Für Netze mit höheren Spannungen werden Thyristoren mit bis zu 1600 V eingesetzt.

Zerstörintegral

Die Angabe des Zerstörintegrals (I^2t) dient u. a. zur Auslegung des Kurzschlusschutzes. Nur ein großer Leistungshalbleiter mit entsprechend großem I^2t -Wert lässt sich durch ein auf die Applikation abgestimmtes Schutzorgan gegen Zerstörung bei Kurzschluss entsprechend absichern. Aber auch durch die optimale Abstimmung der Thyristoren (I^2t -Wert) auf die Bemessungsströme zeichnen sich die Halbleiterschaltgeräte SIRIUS aus. Die auf den Geräten angegebenen Bemessungsströme gemäß DIN EN 60947-4-2 wurden durch umfangreiche Tests bestätigt.

Erhöhte Schaltlebensdauer

Im Vergleich zu konventionellen Schaltgeräten besitzen Halbleiterschaltgeräte eine extrem hohe Schaltlebensdauer:

Tabelle 5- 1 Vergleich der konventionellen Schaltgeräte zu Halbleiterschaltgeräten

| Merkmal | Konventionelle Schaltgeräte | Halbleiterschaltgeräte |
|-------------------------------------|-----------------------------|--------------------------------|
| Schaltlebensdauer | 1...3 Mio. Schaltspiele | Mehr als 100 Mio. Schaltspiele |
| Verlustleistung | Gering | Hoch |
| Ansteuerleistung | Hoch | Gering |
| Schockfestigkeit / Rüttelfestigkeit | Mittel | Sehr hoch |
| Geräusentwicklung | Mittel | Keine |
| Galvanische Trennung | Vorhanden | Keine |
| Störlichtbogen | Vorhanden | Keine |

Verweis

| Weitere Informationen ... | finden Sie im Kapitel ... |
|--|-----------------------------|
| zu den Leistungsmerkmalen der Halbleiterschaltgeräte | Technische Daten (Seite 59) |

5.1 Ansteuerung der Halbleiterschaltgeräte

Halbleiterschütze

Halbleiterschütze werden zum häufigen Einschalten von Motoren eingesetzt. Durch Anlegen der Steuerspannung an die Klemmen A1 / A2 wird der Einschaltbefehl an das Halbleiterschütz gegeben. Die Leistungshalbleiter werden nach einer kurzen Verzugszeit angesteuert.

Halbleiterwendeschütze

Die Halbleiterwendeschütze sind für das häufige Wenden von Motoren ausgelegt. Je nach dem, welcher Steuereingang betätigt wird, werden zwei Leistungshalbleiter-Paare angesteuert. Werden beide Eingänge gleichzeitig angesteuert, verriegelt das Gerät und es kommt zu keinem Stromfluss. Der Wechsel von einer Drehrichtung auf die andere wird für eine Dauer von ca. 50 bis 100 ms verriegelt.

Konfigurieren/Projektieren

6.1 Auswahl der Halbleiterschaltgeräte

Auswahl der Halbleiterschütze

Die Auswahl der Halbleiterschütze erfolgt auf Grund der Angaben über das Netz, die Last und die Umgebungsbedingungen.

Folgende Vorgehensweise wird empfohlen:

- Bestimmung des Bemessungsstroms der Last und der Netzspannung.
- Auswahl des Halbleiterschützes mit einem größeren oder mindestens gleichen Bemessungsstrom als die Last.
- Überprüfung der maximal zulässigen Schalthäufigkeit auf Basis der Kennlinien. Dazu müssen der Anlaufstrom, die Anlaufzeit und die Belastung des Motors in der Betriebsphase bekannt sein.
- Wenn die zulässige Schalthäufigkeit unter der gewünschten liegt, kann eine Steigerung nur durch Überdimensionierung des Motors erreicht werden.
- Alternativ kann durch Eingabe der Netzdaten, Motordaten und der Applikation und Umgebungsbedingungen in das Tool "Auswahl der Halbleiterschütze zum Schalten von Motoren" (<https://eb.automation.siemens.com/spicecad/dc-web-app/main/index.jsf>) im Internet eine Bestimmung der korrekten Gerätegröße erfolgen.

Verbraucherabzweige

Den typischen Aufbau eines Verbraucherabzweiges mit Halbleiterrelais oder Halbleiterschützen gibt es nicht, vielmehr bietet die Vielzahl an Anschlusstechniken und Steuerspannungen universelle Einsatzmöglichkeiten. Wahlweise können Halbleiterrelais und Halbleiterschütze SIRIUS in sicherungslose oder sicherungsbehaftete Abzweige eingebaut werden.

Verweis

| Weitere Informationen ... | finden Sie ... |
|---|---|
| zu geprüften Verbraucherabzweigen | in der Projektierungshilfe "SIRIUS Innovationen Projektieren - Auswahldaten für Verbraucherabzweige in sicherungsloser und sicherungsbehafteter Bauweise" (Bestell-Nr.: 3ZX1012-0RA21-1AB0) |
| zur maximal zulässigen Schalthäufigkeit | im Kapitel "Technische Daten (Seite 59)" |

6.2 SIRIUS Innovationen System-Konfigurator

Verweis

Zur Unterstützung bei der Projektierung steht Ihnen im Internet der "SIRIUS Innovationen System-Konfigurator" zur Verfügung. Hier können Sie bereits vor der eigentlichen Projektierung alle notwendigen Produkte zusammenstellen und komplette Projekte virtuell realisieren.

Zu finden ist der "SIRIUS Innovationen System-Konfigurator" im Internet (www.siemens.de/industrial-controls/configurators).

6.3 Konfigurieren: Auswahl Halbleiterschütze Motoren

Programmbeschreibung

Auswahl der Halbleiterschaltgeräte mit dem Programm "Auswahl der Halbleiterschütze zum Schalten von Motoren".

Das Tool "Auswahl Halbleiterschütze Motoren" dient dazu, schnell und einfach die korrekte Größe der Halbleiterschaltgeräte zu bestimmen.

Auf Basis der Details zum Motor, des Lastspiels und der Umgebungsbedingungen wird die Belastung des Schaltgerätes berechnet und ein geeigneter Typ ausgewählt. Im Ergebnisfeld erscheint die vollständige Bestellnummer.

Das Programm ist über folgende Links erreichbar:

- Konfigurator
(<https://mall.automation.siemens.com/MW/guest/bizLogic/bizGotoConfig.asp?ConfigID=4&ConfigType=3RF2&lang=de>) (Auswahl Halbleiterschütze Motoren)
- Auswahl der Halbleiterschütze zum Schalten von Motoren
(<https://eb.automation.siemens.com/spicecad/dc-web-app/main/index.jsf>)

ACHTUNG

Dimensionierung und Auslegung des Motors und der entsprechenden Schutzgeräte.

Die korrekte Dimensionierung und Auslegung des Motors und der entsprechenden Schutzgeräte müssen vom Anwender vorgenommen werden. Bei sehr hoher Schalthäufigkeit wird empfohlen ein Thermistormotorschutz einzusetzen. Der Einsatz von Leistungsschaltern oder Überlastrelais zum Motor-Überlastschutz kann unter Umständen nicht geeignet sein.

Auswahl der Halbleiterschütze zum Schalten von Motoren

Sprachauswahl: Deutsch

| | | | |
|---------------------------|----------------------------------|------------------------|------------------|
| Betriebsart | Direktstart | Einsatzmarkt | IEC |
| | | Absicherung | Sicherung |
| | | Anschlussart | Schraubanschluss |
| Umgebungstemperatur | 40 °C | Steuerspannung | DC 24 V |
| Aufstellungshöhe | 1.000 m | Netzspannung | 400 V |
| | | Netzfrequenz | 50 Hz |
| Motornennstrom | 1,5 A | Motoranlaufstromfaktor | 4 |
| Motorbetriebsstrom | 0,6 A | Anlaufzeit | 0,4 s |
| Eingabeart des Lastspiels | Schalhäufigkeit / Einschaltdauer | | |
| Schalhäufigkeit | 120 1/h | Betriebszeit | 19 s |
| Einschaltdauer | 70 % | Pausenzeit | 9 s |

Ergebnis:

3RF3405-1BB04

Status:

Mittlere Verlustleistung des Geräts: 0,84 W
 Effektivwert des Lastspielstromes (gebildet über Lastspieldauer): 0,85 A
 Bitte auf Motorschutz gemäss den Angaben des Motorherstellers achten.

Bild 6-1 Programmoberfläche: "Auswahl Halbleiterschütze Motoren"

Vorgehensweise:

Als erstes muss die Betriebsart bestimmt werden. Mit der Auswahl zwischen "Direktstart" oder "Wendebetrieb" wird die Berechnung erstmalig aktiviert. Die weitere Reihenfolge der Angaben ist beliebig, mit jeder Eingabe wird die Berechnung erneut angestoßen. Einige Angaben führen zu Einschränkungen bei anderen Parametern, dies wird durch Meldungen im "Status"- Feld angezeigt.

Führen die Eingaben zu Fehlern werden diese ebenfalls im "Status" – Feld angezeigt. Nach entsprechender Anpassung der Eingaben und korrekter Berechnung erfolgt die Anzeige der Bestellnummer eines geeigneten Gerätes im "Ergebnis"- Feld. Die Bestellnummer kann dann kopiert werden, um in der Mall (<http://www.siemens.com/automation/mall>) bestellt zu werden.

Mit einer neuen Wahl der "Betriebsart" wird das komplette Tool zurückgesetzt, über die Schaltfläche "Sprache" ist die Umstellung des Tools auf die folgenden Sprachen möglich: Englisch; Deutsch; Italienisch; Spanisch; Portugiesisch.

Erläuterungen zu den Eingabeparametern

- "Betriebsart"
Auswahl zwischen einem Motorschütz oder Wendeschütz
- "Einsatzmarkt"
Auswahl des Applikationsumfeldes, Wahl zwischen einem Aufbau gemäß IEC Normen oder nach UL-Vorschriften
- "Absicherung"
Der Kurzschlusschutz der Halbleiterschaltgeräte, mit Leistungsschaltern oder mit Sicherungen, hat einen Einfluss auf den Bemessungsstrom.
- "Temperatureinheit"
Wahlweise kann die Eingabe nach Grad Celsius oder Grad Fahrenheit erfolgen.
- "Umgebungstemperatur"
Hier wird die Umgebungstemperatur am Einbauort abgefragt. Über 40 °C / 104 °F gibt es Einschränkungen bei dem Bemessungsstrom der Geräte.
- "Steuerspannung"
Die Wahl der Steuerspannung bestimmt den Gerätetyp.
- "Aufstellungshöhe"
Hier wird die Aufstellungshöhe am Einbauort abgefragt. Über 1000 m über NN (Normalnull) gibt es Einschränkungen bei dem Bemessungsstrom der Geräte.
- Netzparameter
 - "Netzspannung"
Die Wahl der "Netzspannung" bestimmt die Geräteausführung.
 - "Netzfrequenz"
Die Eingabe ist zur korrekten Berechnung der Strombelastung erforderlich.
- Motorparameter
 - "Motornennstrom"
Der "Motornennstrom" ist dem Typenschild des Motors zu entnehmen.
 - "Motorbetriebsstrom"
Dieser Wert ist der tatsächlich aufgenommene Strom während der Betriebsphase, er ist gegebenenfalls durch eine Messung zu ermitteln. Alternativ kann dieser Wert auf Basis der Lastdaten abgeschätzt werden.
 - "Motoranlaufstromfaktor"
Der Wert ist aus den technischen Daten des Motors zu entnehmen, er bestimmt im Wesentlichen die Strombelastung des Schaltgerätes während des Starts.
 - "Anlaufzeit"
Diese Zeit benötigt der Motor für einen Anlaufvorgang.

- "Eingabeart des Lastspiels"
Ein Lastspiel besteht aus Anlaufphase, Betriebsphase und Pausenphase.
Die Lastspielzeit ist die Summe dieser Phasen. Für die Eingabe des Lastspiels kann zwischen zwei Methoden gewählt werden.
Einmal die Eingabe der Schalthäufigkeit und Einschaltdauer, oder die Angabe der Betriebszeit und Pausenzeit.
 - "Schalthäufigkeit"
Die Anzahl der Lastspiele in einer Stunde, bei Wendeschützen zählt jedes Lastspiel, egal ob Linkslauf oder Rechtslauf.
 - "Einschaltdauer"
Verhältnis der Summe aus Anlaufzeit und Betriebszeit zur gesamten Lastspielzeit
 - "Betriebszeit"
Dauer, in der Motorbetriebsstrom fließt.
 - "Pausenzeit"
Dauer der stromlosen Phase.

6.4 Kurzschlusschutz

6.4.1 Aufbauten des Verbraucherabzweigs gemäß IEC

6.4.1.1 Halbleiterschütze 3RF34 - Zuordnung 1 und 2 gemäß IEC (Sicherungsbehäfteter Aufbau)

Halbleiterschütze 3RF34 der Zuordnungsart 1 (Typ 1) mit Überlastrelais 3RB3 kombinieren

Die Halbleiterschütze 3RF34 können gemäß der Zuordnungsart 1 (Typ 1) mit den folgenden Überlastrelais 3RB3 kombiniert werden:

Tabelle 6- 1 Bestellbezeichnungen der Überlastrelais 3RB3

| Überlastrelais | | Halbleiterschütz | | Maximal zulässige Sicherungseinsätze bei 400 V; Betriebsklasse gG | |
|--------------------|-----------------|--------------------|-----------------|---|-----------------|
| Bestellbezeichnung | Einstellbereich | Bestellbezeichnung | Bemessungsstrom | Bestellbezeichnung | Bemessungsstrom |
| 3RB3.2.-N.. | 0,32 ... 1,25 A | 3RF3405-xBByz | 4 A | 3NW6210-1 3NA6810-6 | 25 A |
| 3RB3.2.-P.. | 1 ... 4 A | 3RF3405-xBByz | 4 A | | |
| 3RB3.2.-S.. | 3 ... 12 A | 3RF3405-xBByz | 4 A | | |
| 3RB3.2.-N.. | 0,32 ... 1,25 A | 3RF3410-xBByz | 7,8 A | 3NW6217-1 3NA6817-6 | 40 A |
| 3RB3.2.-P.. | 1 ... 4 A | 3RF3410-xBByz | 7,8 A | | |
| 3RB3.2.-S.. | 3 ... 12 A | 3RF3410-xBByz | 7,8 A | | |
| 3RB3.2.-Q.. | 6 ... 25 A | 3RF3410-xBByz | 7,8 A | | |
| 3RB3.2.-N.. | 0,32 ... 1,25 A | 3RF3412-xBByz | 9,5 A | 3NW6117-1 3NA6817-6 | 40 A |
| 3RB3.2.-P.. | 1 ... 4 A | 3RF3412-xBByz | 9,5 A | | |
| 3RB3.2.-S.. | 3 ... 12 A | 3RF3412-xBByz | 9,5 A | | |
| 3RB3.2.-Q.. | 6 ... 25 A | 3RF3412-xBByz | 9,5 A | | |
| 3RB3.2.-N.. | 0,32 ... 1,25 A | 3RF3416-xBByz | 11 A | 3NW6117-1 3NA6817-6 | 40 A |
| 3RB3.2.-P.. | 1 ... 4 A | 3RF3416-xBByz | 11 A | | |
| 3RB3.2.-S.. | 3 ... 12 A | 3RF3416-xBByz | 11 A | | |
| 3RB3.2.-Q.. | 6 ... 25 A | 3RF3416-xBByz | 11 A | | |

Tabelle 6- 2 Bestellnummeregänzungen:

| | |
|--|---|
| x = Ausführung der Anschluss technik | 1 = Schraubanschluss 2 = Federzugklemmen |
| y = Steuerspannungsausführung | 0 = DC 24 V nach EN 61131-2 2 = AC 110 ... 230 |
| z = Bemessungssteuerspannungsausführung | 4 = 48 bis 480 V 6 = 48 bis 600 V |

Halbleiterschütze 3RF34 der Zuordnungsart 2 (Typ 2) mit Überlastrelais 3RB3 kombinieren

Die Halbleiterschütze 3RF34 können gemäß der Zuordnungsart 2 (Typ 2) mit den folgenden Überlastrelais 3RB3 kombiniert werden:

Tabelle 6- 3 Bestellbezeichnungen der Überlastrelais 3RB3

| Überlastrelais | | Halbleiterschütz | | Maximal zulässige Sicherungseinsätze bei 400 V | | |
|-------------------------|-----------------|-------------------------|----------------------|--|----------------------|----------------|
| Bestell- bezeichnung | Einstellbereich | Bestell- bezeichnung | Bemessungs- strom | Bestell- bezeichnung | Bemessungs- strom | Betriebsklasse |
| 3RB3.2.-N.. | 0,32 ... 1,25 A | 3RF3405-xBByz | 4 A | 3NA3801-6 5SB2 31 | 6 A | gG |
| 3RB3.2.-P.. | 1 ... 4 A | 3RF3405-xBByz | 4 A | 3NC1020 | 20 A | aR |
| 3RB3.2.-S.. | 3 ... 12 A | 3RF3405-xBByz | 4 A | 3NC1020 | 20 A | aR |
| 3RB3.2.-N.. | 0,32 ... 1,25 A | 3RF3410-xBByz | 7,8 A | 3NA3801-6 5SB2 31 | 6 A | gG |
| 3RB3.2.-P.. | 1 ... 4 A | 3RF3410-xBByz | 7,8 A | 3NE1802-0 3NE8020-1 3NW6205-1 | 40 A 80 A 16 A | gR aR aR |
| 3RB3.2.-S.. | 3 ... 12 A | 3RF3410-xBByz | 7,8 A | 3NE1802-0 3NE8020-1 3NW6205-1 | 40 A 80 A 16 A | gR aR aR |
| 3RB3.2.-Q.. | 6 ... 25 A | 3RF3410-xBByz | 7,8 A | 3NE1802-0 3NE8020-1 3NW6205-1 | 40 A 80 A 16 A | gR aR aR |
| 3RB3.2.-N.. | 0,32 ... 1,25 A | 3RF3412-xBByz | 9,5 A | 3NA3801-6 5SB2 31 | 6 A | gG |
| 3RB3.2.-P.. | 1 ... 4 A | 3RF3412-xBByz | 9,5 A | 3NA3807-6 5SB2 71 | 20 A | gG |
| 3RB3.2.-S.. | 3 ... 12 A | 3RF3412-xBByz | 9,5 A | 3NE1818-0 3NC2200 | 63 A 100 A | gR aR |
| 3RB3.2.-Q.. | 6 ... 25 A | 3RF3412-xBByz | 9,5 A | 3NE1818-0 3NC2200 | 63 A 100 A | gR aR |
| 3RB3.2.-N.. | 0,32 ... 1,25 A | 3RF3416-xBByz | 11 A | 3NA3801-6 5SB2 31 | 6 A | gG |
| 3RB3.2.-P.. | 1 ... 4 A | 3RF3416-xBByz | 11 A | 3NA3807-6 5SB2 71 | 20 A | gG |
| 3RB3.2.-S.. | 3 ... 12 A | 3RF3416-xBByz | 11 A | 3NA3812 | 32 A | gG |
| 3RB3.2.-Q.. | 6 ... 25 A | 3RF3416-xBByz | 11 A | 3NA3812 | 32 A | gG |

Tabelle 6- 4 Bestellnummerergänzungen:

| | |
|--|------------------------------------|
| x = Ausführung der Anschlusstechnik | 1 = Schraubanschluss |
| | 2 = Federzugklemmen |
| y = Steuerspannungsausführung | 0 = DC 24 V nach EN 61131-2 |
| | 2 = AC 110 ... 230 |
| z = Bemessungssteuerspannungsausführung | 4 = 48 bis 480 V |
| | 6 = 48 bis 600 V |

Hinweis

Für sicherungslosen Aufbau (Zuordnung der Leistungsschalter) siehe Technische Daten (Seite 59).

6.4.1.2 Halbleiterwendeschütze 3RF34 - Zuordnungsart 1 und 2 gemäß IEC (Sicherungsbehäfteter Aufbau)

Halbleiterwendeschütze 3RF34 der Zuordnungsart 1 (Typ 1) mit Überlastrelais 3RB3 kombinieren

Die Halbleiterwendeschütze 3RF34 können gemäß der Zuordnungsart 1 (Typ 1) mit den folgenden Überlastrelais 3RB3 kombiniert werden:

Tabelle 6- 5 Bestellbezeichnungen der Überlastrelais 3RB3

| Überlastrelais | | Halbleiterwendeschütz | | Maximal zulässige Sicherungseinsätze bei 400 V, Betriebsklasse gG | |
|--------------------|-----------------|-----------------------|-----------------|---|-----------------|
| Bestellbezeichnung | Einstellbereich | Bestellbezeichnung | Bemessungsstrom | Bestellbezeichnung | Bemessungsstrom |
| 3RB3.2.-N.. | 0,32 ... 1,25 A | 3RF3403-xBDyz | 3,8 A | 3NW6210-1 3NA6810-6 | 25 A |
| 3RB3.2.-P.. | 1 ... 4 A | 3RF3403-xBDyz | 3,8 A | | |
| 3RB3.2.-S.. | 3 ... 12 A | 3RF3403-xBDyz | 3,8 A | | |
| 3RB3.2.-N.. | 0,32 ... 1,25 A | 3RF3405-xBDyz | 5,4 A | 3NW6217-1 3NA6817-6 | 40 A |
| 3RB3.2.-P.. | 1 ... 4 A | 3RF3405-xBDyz | 5,4 A | | |
| 3RB3.2.-S.. | 3 ... 12 A | 3RF3405-xBDyz | 5,4 A | | |
| 3RB3.2.-N.. | 0,32 ... 1,25 A | 3RF3410-xBDyz | 7,4 A | 3NW6117-1 3NA6817-6 | 40 A |
| 3RB3.2.-P.. | 1 ... 4 A | 3RF3410-xBDyz | 7,4 A | | |
| 3RB3.2.-S.. | 3 ... 12 A | 3RF3410-xBDyz | 7,4 A | | |
| 3RB3.2.-Q.. | 6 ... 25 A | 3RF3410-xBDyz | 7,4 A | | |

Tabelle 6- 6 Bestellnummeregänzungen:

| | |
|--|---|
| x = Ausführung der Anschluss technik | 1 = Schraubanschluss 2 = Federzugklemmen |
| y = Steuerspannungsausführung | 0 = DC 24 V nach EN 61131-2 2 = AC 110 ... 230 |
| z = Bemessungssteuerspannungsausführung | 4 = 48 bis 480 V 6 = 48 bis 600 V |

Halbleiterwendeschütze 3RF34 der Zuordnungsart 2 (Typ 2) mit Überlastrelais 3RB3 kombinieren

Die Halbleiterwendeschütze 3RF34 können gemäß der Zuordnungsart 2 (Typ 2) mit den folgenden Überlastrelais 3RB3 kombiniert werden:

Tabelle 6- 7 Bestellbezeichnungen der Überlastrelais 3RB3

| Überlastrelais | | Halbleiterwendeschütz | | Maximal zulässige Sicherungseinsätze bei 400 V | | |
|-------------------------|-----------------|-------------------------|----------------------|--|----------------------|----------------|
| Bestell- bezeichnung | Einstellbereich | Bestell- bezeichnung | Bemessungs- strom | Bestell- bezeichnung | Bemessungs- strom | Betriebsklasse |
| 3RB3.2.-N.. | 0,32 ... 1,25 A | 3RF3403-xBDyz | 3,8 A | 3NA3801-6 5SB2 31 | 6 A | gG |
| 3RB3.2.-P.. | 1 ... 4 A | 3RF3403-xBDyz | 3,8 A | 3NC1020 | 20 A | aR |
| 3RB3.2.-S.. | 3 ... 12 A | 3RF3403-xBDyz | 3,8 A | 3NC1020 | 20 A | aR |
| 3RB3.2.-N.. | 0,32 ... 1,25 A | 3RF3405-xBDyz | 5,4 A | 3NA3801-6 5SB2 31 | 6 A | gG |
| 3RB3.2.-P.. | 1 ... 4 A | 3RF3405-xBDyz | 5,4 A | 3NE1802-0 3NE8020-1 | 40 A 80 A | gR aR |
| 3RB3.2.-S.. | 3 ... 12 A | 3RF3405-xBDyz | 5,4 A | 3NE1802-0 3NE8020-1 | 40 A 80 A | gR aR |
| 3RB3.2.-N.. | 0,32 ... 1,25 A | 3RF3410-xBDyz | 7,4 A | 3NA3801-6 5SB2 31 | 6 A | gG |
| 3RB3.2.-P.. | 1 ... 4 A | 3RF3410-xBDyz | 7,4 A | 3NE1802-0 3NE8020-1 | 40 A 80 A | gR aR |
| 3RB3.2.-S.. | 3 ... 12 A | 3RF3410-xBDyz | 7,4 A | 3NE1802-0 3NE8020-1 | 40 A 80 A | gR aR |
| 3RB3.2.-Q.. | 6 ... 25 A | 3RF3410-xBDyz | 7,4 A | 3NE1802-0 3NE8020-1 | 40 A 80 A | gR aR |

Tabelle 6- 8 Bestellnummerergänzungen:

| | |
|--|---|
| x = Ausführung der Anschlusstechnik | 1 = Schraubanschluss 2 = Federzugklemmen |
| y = Steuerspannungsausführung | 0 = DC 24 V nach EN 61131-2 2 = AC 110 ... 230 |
| z = Bemessungssteuerspannungsausführung | 4 = 48 bis 480 V 6 = 48 bis 600 V |

Hinweis

Für sicherungslosen Aufbau (Zuordnung der Leistungsschalter) siehe Technische Daten (Seite 59)

6.4.2 Aufbauten des Verbraucherabzweigs gemäß UL

6.4.2.1 SCCR Kurzschlussstromangaben

SCCR Kurzschlussstromangaben

- Das SCCR (Short Circuit Current Rating) gibt den maximal zulässigen Kurzschlussstrom für ein Schaltgerät an. Ein höherer Wert kann nur in Kombination mit Schutzgeräten wie Sicherungen oder Leistungsschaltern erreicht werden.
- Diese Angabe wird für Schaltschrank Aufbauten gemäß der UL 508A benötigt. Das Schaltgerät bzw. die Schaltgeräte-Kombination mit dem geringsten Wert legt den Wert für den gesamten Schaltschrank fest.
Ist dieser Wert niedrig, bedeutet dies einen hohen Engineering-Aufwand für die Spannungsversorgung des Schaltschranks.
- Die Halbleiterschaltgeräte 3RF3 haben gemäß der UL 508 einen Standardkurzschlusswert von 5 kA.
- Weiter wurden Test mit einem Kurzschlusswert von 65 kA (High Capacity Short Circuit Current Ratings) durchgeführt. Die möglichen Kombinationen mit Class CC- und Class J-Sicherungen sowie mit einigen Leistungsschaltern wurden in den UL-Reports mit aufgenommen.

6.4.2.2 Sicherungen

Sicherungsangaben für Halbleiterschütze

Tabelle 6- 9 Sicherungen für den Schutz vor hohen Kurzschlussströmen

| Sicherungen | | | | | |
|-------------|----------------|-------|-----|------------|--------------|
| 3RF34 | Max. Größe [A] | Class | Typ | Strom [kA] | Spannung [V] |
| 3RF3405-.BB | 25 | J | TD | 65 | 480 |
| 3RF3405-.BB | 45 | J | TD | 65 | 600 |
| 3RF3410-.BB | 45 | J | TD | 65 | 480 |
| 3RF3410-.BB | 45 | J | TD | 65 | 600 |
| 3RF3412-.BB | 45 | J | TD | 65 | 480 |
| 3RF3412-.BB | 50 | J | TD | 65 | 600 |
| 3RF3416-.BB | 50 | J | TD | 65 | 480 |
| 3RF3416-.BB | 50 | J | TD | 65 | 600 |

Sicherungsangaben für Halbleiterwendeschütze

Tabelle 6- 10 Sicherungen für den Schutz vor hohen Kurzschlussströmen

| Sicherungen | | | | | |
|-------------|----------------|-------|-----|------------|--------------|
| 3RF34 | Max. Größe [A] | Class | Typ | Strom [kA] | Spannung [V] |
| 3RF3403-.BD | 45 | J | TD | 65 | 480 |
| 3RF3405-.BD | 45 | J | TD | 65 | 480 |
| 3RF3410-.BD | 45 | J | TD | 65 | 480 |

Leistungsschalter für den Schutz vor hohen Kurzschlussströmen

Tabelle 6- 11 Leistungsschalterangaben für Halbleiterschütze

| Sicherungen | | | | | |
|-------------|----------------|---------|------------|--------------|--|
| 3RF34 | Max. Größe [A] | Typ | Strom [kA] | Spannung [V] | |
| 3RF3405-.BB | 4 | 3RV1721 | 50 | 480 | |
| 3RF3405-.BB | 4 | 3RV1721 | 10 | 600 | |
| 3RF3410-.BB | 8 | 3RV1721 | 5 | 600 | |
| 3RF3412-.BB | 8 | 3RV1721 | 5 | 600 | |
| 3RF3416-.BB | 8 | 3RV1721 | 5 | 600 | |
| 3RF3416-.BB | 10 | 3RV1721 | 5 | 600 | |

Tabelle 6- 12 Leistungsschalterangaben für Halbleiterwendeschtze

| Sicherungen | | | | |
|-------------|----------------|---------|------------|--------------|
| 3RF34 | Max. Größe [A] | Typ | Strom [kA] | Spannung [V] |
| 3RF3403-.BD | 4 | 3RV1721 | 50 | 480 |
| 3RF3405-.BD | 5 | 3RV1721 | 30 | 480 |
| 3RF3410-.BD | 8 | 3RV1721 | 5 | 480 |

ACHTUNG**Kurzschlussströme**

Kurzschlussströme können zum Sachschaden führen.

Beim Zusammenbau von Halbleiterschaltgeräten und Überlastrelais, ist für die Kurzschlussabsicherung das Gerät mit dem kleineren Bemessungswert maßgebend.

Halbleiterschutzsicherungen

Alternativ können statt den UL-Sicherungen auch SITOR Sicherungen eingesetzt werden. Hier wurden ebenfalls die UL-Reports mit den Angaben ergänzt. Der Schutz der Halbleiter ist hierbei wesentlich besser (vergleichbar mit Zuordnungsart Typ 2).

Für UL-Anwendungen gilt:

SITOR Sicherungen sind kein Abzweigschutzorgane, sondern nur "special purpose fuses".

Tabelle 6- 13 Absicherung mit Halbleiterschutzsicherungen

| Sicherung | | | | |
|-------------|----------------|-----------|------------|--------------|
| 3RF34 | Max. Größe [A] | Typ | Strom [kA] | Spannung [V] |
| 3RF3405-.BB | 16 | 3NE1813-0 | 65 | 480 |
| 3RF3405-.BB | 32 | 3NE4101 | 65 | 480 |
| 3RF3405-.BB | 25 | 3NE8715-1 | 65 | 480 |
| 3RF3405-.BB | 25 | 3NE8015-1 | 65 | 480 |
| 3RF3405-.BB | 35 | 3NE1803-0 | 65 | 600 |
| 3RF3405-.BB | 50 | 3NE4117 | 65 | 600 |
| 3RF3405-.BB | 50 | 3NE8717-1 | 65 | 600 |
| 3RF3405-.BB | 63 | 3NE8018-1 | 65 | 600 |
| 3RF3410-.BB | 35 | 3NE1803-0 | 65 | 600 |
| 3RF3410-.BB | 50 | 3NE4117 | 65 | 600 |
| 3RF3410-.BB | 50 | 3NE8717-1 | 65 | 600 |
| 3RF3410-.BB | 63 | 3NE8018-1 | 65 | 600 |
| 3RF3412-.BB | 63 | 3NE1818-0 | 65 | 480 |
| 3RF3412-.BB | 50 | 3NE1817-0 | 65 | 600 |
| 3RF3412-.BB | 50 | 3NE4117 | 65 | 600 |

| Sicherung | | | | |
|-------------|----------------|-----------|------------|--------------|
| 3RF34 | Max. Größe [A] | Typ | Strom [kA] | Spannung [V] |
| 3RF3412-.BB | 50 | 3NE8717-1 | 65 | 600 |
| 3RF3412-.BB | 63 | 3NE8018-1 | 65 | 600 |
| 3RF3412-.BB | 80 | 3NE1020-2 | 65 | 600 |
| 3RF3416-.BB | 63 | 3NE1818-0 | 65 | 480 |
| 3RF3416-.BB | 50 | 3NE1817-0 | 65 | 600 |
| 3RF3416-.BB | 50 | 3NE4117 | 65 | 600 |
| 3RF3416-.BB | 50 | 3NE8717-1 | 65 | 600 |
| 3RF3416-.BB | 63 | 3NE8018-1 | 65 | 600 |
| 3RF3416-.BB | 80 | 3NE1020-2 | 65 | 600 |
| 3RF3403-.BD | 35 | 3NE1803-0 | 65 | 480 |
| 3RF3403-.BD | 50 | 3NE4117 | 65 | 480 |
| 3RF3403-.BD | 50 | 3NE8717-1 | 65 | 480 |
| 3RF3403-.BD | 63 | 3NE8018-1 | 65 | 480 |
| 3RF3405-.BD | 35 | 3NE1803-0 | 65 | 480 |
| 3RF3405-.BD | 50 | 3NE4117 | 65 | 480 |
| 3RF3405-.BD | 50 | 3NE8717-1 | 65 | 480 |
| 3RF3405-.BD | 63 | 3NE8018-1 | 65 | 480 |
| 3RF3410-.BD | 35 | 3NE1803-0 | 65 | 480 |
| 3RF3410-.BD | 50 | 3NE4117 | 65 | 480 |
| 3RF3410-.BD | 50 | 3NE8717-1 | 65 | 480 |
| 3RF3410-.BD | 63 | 3NE8018-1 | 65 | 480 |

Hinweise zur Integration in den Verbraucherabzweigen

Die Halbleiterschaltgeräte SIRIUS lassen sich auf Grund ihrer industriellen Anschlusstechnik und Aufbauweise sehr einfach in den Verbraucherabzweigen integrieren.

Besonderes Augenmerk muss allerdings auf die Aufbaubedingungen und Umgebungsbedingungen gerichtet werden, da die Leistungsfähigkeit der Halbleiterschaltgeräte erheblich davon abhängt. Je nach Ausführung sind gewisse Einschränkungen zu beachten. Detaillierte Angaben zu den Mindestabständen finden sich im Kapitel Technische Daten (Seite 59) und den Produktdatenblättern.

Trotz der eingesetzten robusten Leistungshalbleiter reagieren Halbleiterschaltgeräte empfindlich auf Kurzschlüsse im Verbraucherabzweig. So sind je nach Aufbauart besondere Maßnahmen gegen Zerstörung zu treffen.

Generell wird der Einsatz von Halbleiterschutzsicherungen SITOR empfohlen. Mit diesen Sicherungen ist auch bei voller Ausnutzung der Halbleiterschütze ein Schutz vor Zerstörung bei einem Kurzschluss gegeben.

Alternativ kann bei geringerer Belastung auch ein Schutz durch Standard-Sicherungen oder Leitungsschutzschalter gegeben sein. Dieser Schutz wird durch eine entsprechende Überdimensionierung der Halbleiterschaltgeräte erreicht. In den technischen Daten und den Produktdatenblättern finden sich Angaben sowohl zur reinen Halbleiter-Absicherung als auch zum Einsatz der Geräte SIRIUS mit konventionellen Schutzgeräten.

Halbleitermotor- und -wendeschütze können mit den Leistungsschaltern 3RV, den elektronischen Überlastrelais 3RB3 und den Stromüberwachungsrelais 3RR2 aus dem SIRIUS Systembaukasten einfach kombiniert werden. Somit sind sicherungslose und sicherungsbehaftete Motorabzweige einfach und platzsparend aufzubauen.

Hinweis

Durch den Betrieb von im Stern geschalteten Drehstrommotoren (speziell mit Leistungen < 1 kW) mit elektromechanischen Schützen können sehr hohe EMV-Störungen auftreten. Halbleiterschaltgeräte, die im Umfeld betrieben werden, können durch diese Störungen, die oberhalb der zulässigen Grenzwerte liegen, in der Funktion gestört werden.

Bei hohen EMV-Störungen ist es empfehlenswert, die durch elektromechanische Schütze 3RT20 1. gesteuerten Motoren bis 5,5 kW mit EMV-Schutzbeschaltungen zu versehen. Die beste Filterwirkung wird mit 3-phasigen RC-Entstörmodulen, wie zum Beispiel 3RT29 16-1PA1 bis 400 V, erreicht. Entsprechende Module für die Schütze finden sie im Produktkapitel "Schütze und Schützkombinationen" unter "Zubehör". Varistor-Entstörmodule sollten nicht verwendet werden, da diese schnelle Transienten nur ungenügend ausfiltern."

7.1 Einsatzbereiche

7.1.1 Schalten von Motoren

Die Schütze zum Schalten von Motoren sind "momentanschaltend", da diese Methode besonders für induktive Lasten geeignet ist. Durch die zufällige Verteilung des Einschaltpunktes auf den gesamten Sinusverlauf der Netzspannung werden Störungen auf ein Minimum reduziert.

7.1.2 Einsatz bei einer Photovoltaik-Anlage

Vorteile für den Einsatz von Halbleiterwendeschützen bei einer Photovoltaik-Anlage:

- Ansteuern der Motoren zur Nachführung der Solar-Panäle
- Sehr hohe Lebensdauer und kompakte Ausführung
- Platzsparender Aufbau - normale Schütze benötigen den doppelten Platz und müssen zu häufig ausgetauscht werden
- Minimaler Verdrahtungsaufwand

Aus thermischen Gründen und Kostengründen wurde keine Lösung mittels Frequenzumrichter realisiert.

Montage

8.1 Montagehinweise

Montagemöglichkeiten

Zur Befestigung werden die Halbleiterschaltgeräte auf

- Einer Hutschiene aufgeschnappt oder
- Einer Grundplatte aufgeschraubt.

Mindestabstände

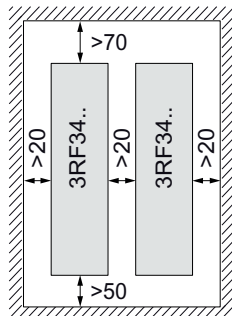


Bild 8-1 Abstände bei Einzelaufstellung (Maße in mm)

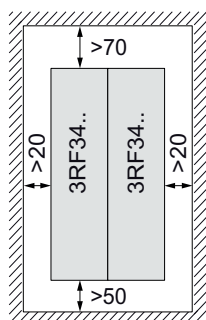


Bild 8-2 Abstände bei Dicht-an-Dicht-Montage (Maße in mm)

Einbaulage

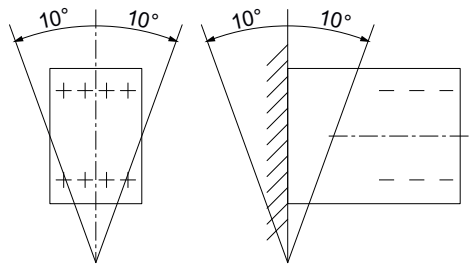


Bild 8-3 Einbaulage

Bohrungsabstände

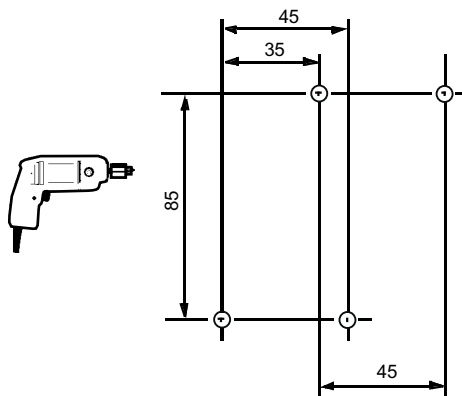


Bild 8-4 Bohrungsabstände für Schraubefestigung (Maße in mm)

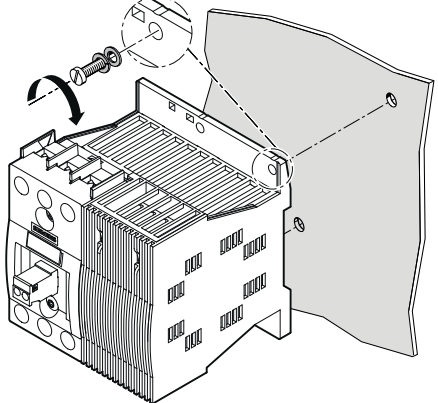
Hinweis

Der Bohrplan ist gültig für Geräte mit 90 mm Baubreite. Bei Geräten mit 45 mm Baubreite sind zwei Bohrungen ausreichend.

8.2 Schraubbefestigung

Schraubbefestigung

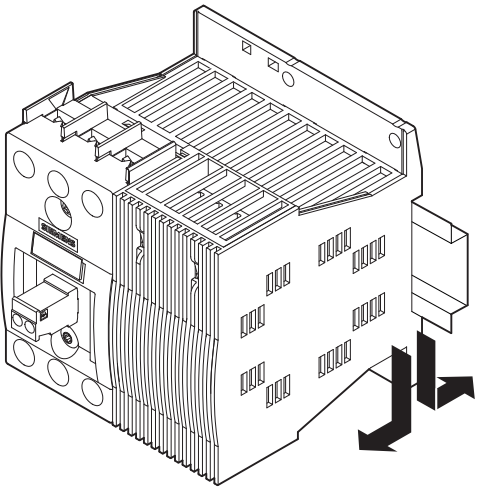
Tabelle 8- 1 Montage (Halbleiterschaltgeräte)

| Schritt | Handlungsanweisung | Bild |
|---------|---|--|
| 1 | Schrauben Sie das Halbleiterschütz mit zwei Schrauben M4 (maximales Anzugsdrehmoment 1,5 Nm), Scheiben und Federringen in den dafür vorgesehenen Bohrungen diagonal fest. |  |

8.3 Hutschienenmontage / -demontage (Schnappbefestigung)

Hutschienenmontage

Tabelle 8- 2 Montage (Halbleiterschaltgeräte)

| Schritt | Handlungsanweisung | Bild |
|---------|---|--|
| 1 | Setzen Sie das Gerät auf die obere Kante der Hutschiene auf und drücken Sie es nach unten, bis es auf der unteren Kante der Hutschiene aufsnappt. |  |

Anschließen

Anschluss technik

Die Halbleiterschaltgeräte SIRIUS zeichnen sich durch eine hohe Varianz an Anschluss-techniken aus. Sie haben die Wahl zwischen folgenden Anschluss-techniken:

Schraubanschluss-technik

Die Schraubanschluss-technik ist der Standard bei den industriellen Schaltgeräten. Geöffnete Klemmen und eine Plus-Minus-Schraube sind nur zwei Merkmale dieser Technik. In nur einer Klemme können zwei Leiter bis zu 6 mm² oder ein Leiter mit 10 mm² flexibel angeschlossen werden.

Federzuganschluss-technik

Diese innovative Technik kommt ohne jede Schraubverbindung aus. Dadurch werden sehr hohe Schwingfestigkeiten erreicht. Es können je Klemme zwei Leiter bis zu 2,5 mm² angeschlossen werden.

Verweis

| Weitere Informationen ... | finden Sie im Kapitel ... |
|--|---|
| zu Anschlussquerschnitten der Halbleiterschaltgeräte | <ul style="list-style-type: none"> • Anschlussquerschnitte für Halbleiterschütze (Seite 61) • Anschlussquerschnitte für Halbleiterwendeschütze (Seite 62) |

9.1 Halbleiterschütz

Anschlussklemmen

Tabelle 9- 1 Halbleiterschütz

| Anschluss | Bezeichnung |
|------------|---|
| L1, L2, L3 | Hauptstromkreisklemmen Einspeisung / Netzseite |
| T1, T2, T3 | Hauptstromkreisklemmen Abgang Motor / Lastseite |
| A1~ | Steuerspeisespannung AC-Betätigung |
| A2~ | Steuerspeisespannung AC-Betätigung |
| A1+ | Steuerspeisespannung DC-Betätigung (plus) |
| A2- | Steuerspeisespannung DC-Betätigung (minus) |

9.2 Halbleiterwendeschütz

Anschlussklemmen

Tabelle 9- 2 Halbleiterwendeschütz

| Anschluss | Bezeichnung |
|------------|---|
| L1, L2, L3 | Hauptstromkreisklemmen Einspeisung / Netzseite |
| T1, T2, T3 | Hauptstromkreisklemmen Abgang Motor / Lastseite |
| A1~ | Steuerspeisespannung AC-Betätigung |
| A2~ | Steuerspeisespannung AC-Betätigung, Bezugspotential für A1 / A3 |
| A3~ | Steuerspeisespannung AC-Betätigung |
| A1+ | Steuerspeisespannung DC-Betätigung (plus) |
| A2- | Steuerspeisespannung DC-Betätigung (minus), Bezugspotential für A1 / A3 |
| A3+ | Steuerspeisespannung DC-Betätigung (plus) |

9.3 Anschlussquerschnitte

Anschlussquerschnitte

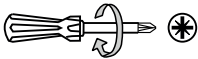

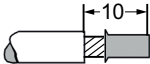
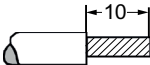
Die Anschlussquerschnitte sind aufgrund des Baukastensystems von SIRIUS bei allen Geräten einer Baugröße gleich.

9.3.1 Anschlussquerschnitte für Schraubanschlusstechnik

Anschlussquerschnitte für Schraubanschlusstechnik


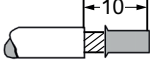
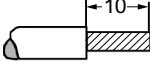
Die folgenden Tabellen geben die zulässigen Leiterquerschnitte für Hauptanschlüsse und Hilfsleiteranschlüsse der Baugröße S0 für Schraubanschlusstechnik an.

Tabelle 9- 3 Hauptleiter der Baugröße S0 mit M4 Kombischrauben

| | | Halleiterschütze und Halleiterwendeschütze |
|--|---|--|
| Werkzeug |  | Pozidriv der Größe PZ 2, Ø 5 ... 6 mm |
| Anzugsdrehmoment | | 2,0 ... 2,5 Nm |
| eindrätig |  | 2 x (1,5 ... 2,5) mm ² 2 x (1,5 ... 6) mm ² |
| feindrätig mit Aderendhülse (DIN 46 228 T1) |  | 2 x (1 ... 2,5) mm ² 2 x (2,5 ... 6) mm ² |
| feindrätig ohne Aderendhülse |  | 1 x 10 mm ² |
| AWG | | 2 x (14 ... 10) |

1) nur 1 Leiter am Einzelaufstellungsträger klemmbar.

Tabelle 9- 4 Hilfsleiter der Baugrößen S0 mit M3 Kombischrauben

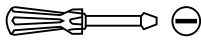
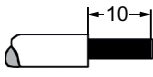
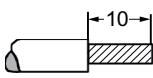
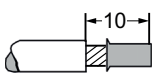
| | | Halleiterschütze und Halleiterwendeschütze |
|---|---|--|
| Werkzeug |  | Pozidriv der Größe PZ 2, Ø 5 ... 6 mm |
| Anzugsdrehmoment | | 0,5 ... 0,6 Nm |
| Anschlussquerschnitt mit Aderendhülse (DIN 46 228 T1) |  | 2 x (0,5 ... 2,5) mm ² |
| Anschlussquerschnitt ohne Aderendhülse |  | 2 x (0,5 ... 1,0) mm ² |
| AWG | | 20 ... 12 |

9.3.2 Anschlussquerschnitte für Federzuganschlusstechnik

Anschlussquerschnitte für Federzuganschlusstechnik

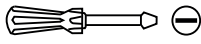
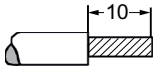
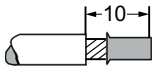
Die folgenden Tabellen geben die zulässigen Leiterquerschnitte für Hauptanschlüsse und Hilfsleiteranschlüsse der Baugröße S0 für Federzuganschlusstechnik an.

Tabelle 9- 5 Hauptleiter der Baugröße S0

| | | Halbleiterschütze *) |
|---|---|--|
| Werkzeug |  | Ø 3,5 x 0,5 (8WA2880 / 8WA2803) Ø3,0 x 0,5 (3RA2808-1A) |
| eindrätig |  | 2 x (0,5 ... 2,5) mm ² |
| feindrätig ohne Aderendhülse |  | 2 x (0,5 ... 1,5) mm ² |
| feindrätig mit Aderendhülse (DIN 46 228 T1) |  | 2 x (0,5 ... 2,5) mm ² |
| AWG | | 2 x (18 bis 14) |

*) Halbleiterwendeschütze sind nur mit Schraubanschluss verfügbar.

Tabelle 9- 6 Hilfsleiter der Baugrößen S0

| | | Halbleiterschütze *) |
|--|---|-----------------------------|
| Werkzeug |  | - |
| Anschlussquerschnitt ohne Aderendhülse |  | - |
| Anschlussquerschnitt mit Aderendhülse |  | 0,5 ... 2,5 mm ² |
| AWG | | 20 ... 12 |

*) Halbleiterwendeschütze sind nur mit Schraubanschluss verfügbar.

FAQs - Frequently Asked Questions

Troubleshooting / FAQs

Tabelle 10- 1 Fragen / Antworten / Lösungen

| Häufig gestellte Fragen | Antworten / Lösungen |
|---|--|
| Trennen Halbleiterschaltgeräte die Hauptstrombahn galvanisch? | Nein, Halbleiterschaltgeräte trennen nicht galvanisch. Im ausgeschalteten Zustand fließt immer ein geringer Leckstrom (ca. 10 mA). Zur Ausführung von Wartungsarbeiten auf der Lastseite muss ein zusätzliches Schaltgerät mit Trenneigenschaften verwendet werden. |
| Mit einem Frequenzumrichter sollen zwei Motoren gesteuert werden. Es soll bei hoher Schalthäufigkeit zwischen Motor 1 und 2 umgeschaltet werden. Sind Halbleiterschütze hierfür geeignet? | Halbleiterschütze sind nicht zum Schalten von Lasten in Stromkreisen mit Frequenzumrichtern oder Sanftanlaufgeräten geeignet. Durch die nicht sinusförmige Spannungskurvenform würden wichtige Komponenten der Halbleiterschütze zerstört. |
| Ist eine Parallelschaltung von Strombahnen zur Erhöhung der Belastbarkeit zulässig? | Eine Parallelschaltung von Strombahnen ist nicht zulässig, da sehr unterschiedliche Übergangswiderstände der Thyristoren eine stark asymmetrische Belastung der Strombahnen bewirken würden. Die Strombahn mit dem geringsten Übergangswiderstand würde hierdurch thermisch überlastet werden. |
| Bei den technischen Daten der Halbleiterschütze 3RF34 sind Mindestlastströme angegeben. Was passiert, wenn diese unterschritten werden? | Der Mindestlaststrom beträgt für die 3RF3405-.BB.4 Halbleiterschaltgeräte 0,1 A. Für alle weiteren Varianten beträgt der Mindestlaststrom 0,5 A. Bei Unterschreitung des Mindestlaststroms kann es vorkommen, dass das Halbleiterschütz in jeder Halbwelle vor dem Stromnulldurchgang abschaltet (Strom lückt - etwa wie bei einer Phasenanschnittsteuerung). Aus diesem Grund sollte der Mindestwert nicht unterschritten werden. Lösungsvorschlag: Parallelschaltung einer Bürde (z. B. ohmsche Last), um den Laststrom entsprechend zu erhöhen. |
| Gibt es Hilfsschalter für die Halbleiterschütze? | Oft wird der Wunsch nach einer Rückmeldung des Schaltzustandes an die Steuerung geäußert. Da es bei Halbleiterschaltgeräten physikalisch bedingt keine mit dem Hauptstromkreis gekoppelten Hilfsschalter gibt, kann auch keine direkte Meldung des Schaltzustandes erfolgen. Die Meldung des Zustands des Schaltgerätes oder besser des Motors an die Steuerung kann durch die Stromüberwachungsmodule 3RR2 erfolgen. Die Halbleiterschütze können zur Lastüberwachung mit den anschraubbaren Stromüberwachungsrelais 3RR2 erweitert werden. Diese Relais überwachen die angeschlossene Last. Somit kann der Zustand des gesamten Verbraucherabzweigs an die Steuerung rückgemeldet werden. |

Zubehör

11.1 Übersicht Zubehör

Um eine höchstmögliche Flexibilität zu erreichen, ist das Zubehör je nach Bedarf, einfach und werkzeuglos an die Halbleiterschaltgeräte anbaubar.

Tabelle 11- 1 Zubehör der Halbleiterschaltgeräte

| Zubehör | Halbleiterschütz | Halbleiterwendeschütz |
|---|------------------|-----------------------|
| Isoliertes 3-phasiges Sammelschienensystem für Federzugtechnik für drei Halbleiterschütze | ✓ | – |
| Isoliertes 3-phasiges Sammelschienensystem für Federzugtechnik für vier Halbleiterschütze | ✓ | – |
| Isolierstopp 3RT2916-4JA02 für Federzugtechnik | ✓ | – |
| Sammelschienenadapter für 40-mm-System | ✓ | ✓ |
| Sammelschienenadapter für 60-mm-System | ✓ | ✓ |
| Verbindungsbaustein zum Leistungsschalter | ✓ | ✓ |
| Verbindungsadapter zum Überlastrelais | ✓ | ✓ |

11.2 Isolierstopp

11.2.1 Beschreibung

Der Isolierstopp 3RT2916-4JA02 ist für Halbleiterschütze mit Federzuganschlusstechnik vorgesehen und gewährleistet den sicheren Rückhalt der Leiterisolierung bei einem Leiterquerschnitt von bis zu 1 mm². Ein Isolierstopp-Strang besteht aus 5 Anschlussklemmenpaaren. Er wird, wie in der folgenden Darstellung gezeigt, in die Federzug-Leitungseinführungen (bis max. 2,5 mm² Leiterquerschnitt) gesteckt.

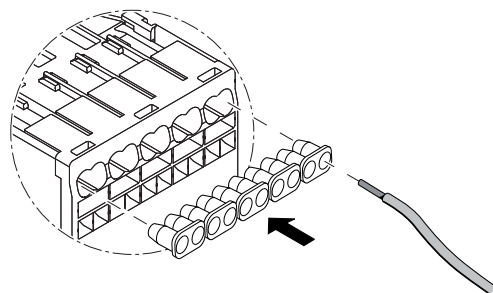


Bild 11-1 Isolierstopp 3RT2916-4JA02

11.3 Verbindungsbaustein zum Leistungsschalter

11.3.1 Beschreibung

Für den Einsatz von Verbraucherabzweigen sind Verbindungsbausteine zur elektrischen und mechanischen Verbindung zwischen Halbleiterschütz und Leistungsschalter erforderlich. Der Verbindungsbaustein für den Anbau des Leistungsschalters 3RV2 ist einfach an die Schütze anbaubar.

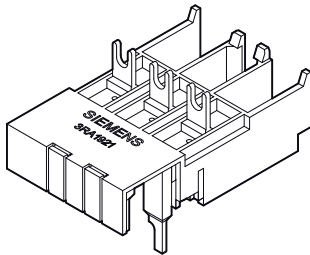


Bild 11-2 Verbindungsbaustein 3RA2921-1BA00 zum Leistungsschalter

Verweis

| Weitere Informationen ... | finden Sie ... |
|--|--|
| zu den Verbindungsbausteinen | im Anhang "Literatur" unter "Handbücher der SIRIUS Innovationen (Seite 90)" im Handbuch "SIRIUS Innovationen - Verbraucherabzweige SIRIUS 3RA21 / 22". |
| zur Montage von Halbleiterschütz und Leistungsschalter | im Kapitel "Montage / Demontage (Seite 57)". |

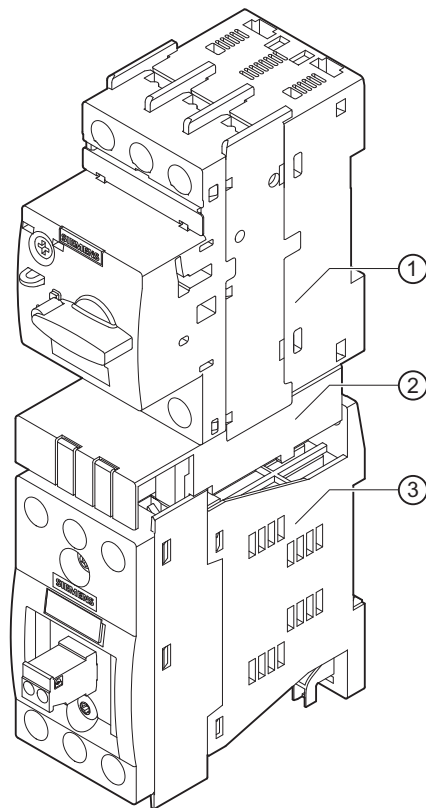
11.3.2 Montage / Demontage

Verbindungsbaustein zum Leistungsschalter montieren / demontieren

Bevor auf das Halbleiterschütz / Halbleiterwendeschütz ein Leistungsschalter aufgesetzt werden kann, muss zwischen beide Geräte ein Verbindungsbaustein montiert werden. Durch den isolierten Aufbau der Geräte, ist keine Erdung notwendig.

Mit Dicht-an-Dicht Montage ist der seitliche Anbau mehrerer Geräte möglich. Die Geräte können mit Schrauben befestigt oder auf Hutschiene aufgeschnappt werden.

Die folgende Grafik zeigt beispielhaft die Montage des Verbindungsbausteins an einem Halbleiterschütz.



- 1 Leistungsschalter
- 2 Verbindungsbaustein
- 3 Halbleiterschütz

Bild 11-3 Aufbau: Leistungsschalter, Verbindungsbaustein, Halbleiterschütz

11.4 Verbindungsadapter zum Überlastrelais

11.4.1 Beschreibung

Für den Einsatz von Verbraucherabzweigen sind Verbindungsadapter zur elektrischen und mechanischen Verbindung zwischen Halbleiterschütz und Überlastrelais erforderlich.

Der Verbindungsadapter wird am Gehäuse des Schützes 3RF34 eingeschnappt und nimmt die Befestigungshaken der Überlastrelais 3RB3 oder der Stromüberwachungsrelais 3RR2 beim direkten Anbau auf.



Bild 11-4 Verbindungsadapter 3RF3900-0QA88 zum Überlastrelais

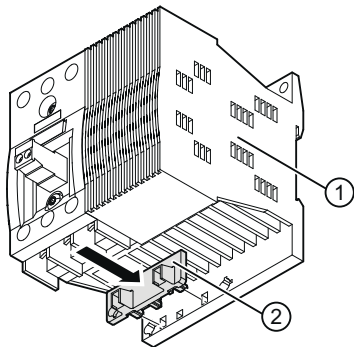
11.4.2 Montage / Demontage

Verbindungsadapter zum Überlastrelais montieren / demontieren

Bevor auf das Halbleiterschütz / Halbleiterwendeschütz ein Überlastrelais aufgesetzt werden kann, muss zwischen beide Geräte ein Verbindungsadapter montiert werden. Durch den isolierten Aufbau der Geräte, ist keine Erdung notwendig.

Mit Dicht-an-Dicht Montage ist der seitliche Anbau mehrerer Geräte möglich. Die Geräte können mit Schrauben befestigt oder auf Hutschiene aufgeschnappt werden.

Die folgende Grafik zeigt beispielhaft die Montage des Verbindungsadapters an einem Halbleiterschütz.



- ① Halbleiterschütz
- ② Verbindungsadapter

Aufbau: Überlastrelais, Verbindungsadapter, Halbleiterschütz

Technische Daten

12.1 Allgemeine Daten

Tabelle 12- 1 Halbleiterschaltgeräte - Allgemeine Daten

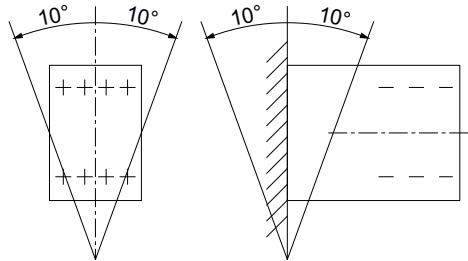
| Allgemeine Daten | | |
|--|-------------|---|
| Umgebungstemperatur | | |
| bei Betrieb, Derating ab 40 °C | °C | - 25 ... + 60 |
| bei Lagerung | °C | - 55 ... + 80 |
| Aufstellungshöhe | m | 0 ... 1000; bei > 1000 m über Technical Assistance (www.siemens.de/industrial-controls/technical-assistance) anfragen |
| Schockfestigkeit nach DIN IEC 60068-2-27 | <i>g/ms</i> | 15/11 |
| Schwingfestigkeit nach DIN IEC 60068-2-6 | <i>g</i> | 2 |
| Schutzart | | IP20 |
| Elektromagnetische Verträglichkeit (EMV) | | |
| • Störaussendung nach DIN IEC 60947-4-2 | | |
| - leitungsgebundene Störspannung | | Klasse A für Industriebereich ¹⁾ |
| - gestrahlte, hochfrequente Störspannung | | Klasse A für Industriebereich |
| • Störfestigkeit ²⁾ | | |
| - elektrostatische Entladung nach DIN IEC 61000-4-2 (entspricht Schärfegrad 3) | kV | Kontaktentladung: 4; Luftentladung: 8; Verhaltenskriterium 2 |
| - induzierte leitungsgebundene Hf-Felder nach DIN IEC 61000-4-6 | MHz | 0,15 ... 80; 140 dBµV, Verhaltenskriterium 1 |
| - hochfrequente, elektromagnetische Felder nach DIN IEC 61000-4-3 | MHz | 80 ... 3000, Test Level 10 V/m; Verhaltenskriterium 1 |
| - Burst nach DIN IEC 61000-4-4 | kV | 2 / 5,0 kHz; Verhaltenskriterium 1 |
| - Surge nach DIN IEC 61000-4-5 ³⁾ | kV | Leiter - Schutzleiter: 2; Leiter - Leiter: 1; Verhaltenskriterium 2 |

Allgemeine Daten

Anschlussart

- | | |
|-------------------------|--|
| • Halbleiterschütz | Schraub- und Federzuganschlussstechnik |
| • Halbleiterwendeschütz | Schraubanschlussstechnik |

Zulässige Einbaulage



Isolationsfestigkeit bei 50/60 Hz V rms 4000
 (Haupt-/Steuerstromkreis zu Boden)

- 1) Diese Produkte wurden als Geräte der Klasse A gebaut. Der Gebrauch dieser Geräte in Wohnbereichen könnte zu Funkstörungen führen. In diesem Fall darf vom Anwender verlangt werden, zusätzliche Dämpfungsmaßnahmen zu ergreifen.
- 2) Durch den Betrieb von im Stern geschalteten Drehstrommotoren (speziell wenn <1 kW) mit elektromechanischen Schützen können sehr hohe EMV-Störungen auftreten. Halbleiterwendeschütze die im Umfeld betrieben werden können durch diese EMV-Störungen in der Funktion gestört werden. Es sind entsprechende EMV-Schutzbeschaltungen bei den Störquellen vorzusehen. Entsprechende Schutzbeschaltungen sind im Katalog IC10 im Kapitel 6 zu finden.
- 3) Für Halbleiterwendeschütze gilt: Zur Einhaltung der Werte ist ein Überspannungsbegrenzer 3TX7 462-3L (siehe Katalog IC10) zwischen den Phasen L1 und L3 möglichst in der Nähe des Wendeschützes einzusetzen.

Verweis

| Weitere Informationen ... | finden Sie im Kapitel ... |
|--|----------------------------|
| zur Einsatzumgebung der Halbleiterschaltgeräte | Einsatzumgebung (Seite 18) |

12.2 Anschlussquerschnitte für Halbleiterschütze

Anschlussquerschnitte für Halbleiterschütze

Tabelle 12- 2 Anschluss der Hauptkontakte mit Schraubanschlusstechnik oder Federzuganschlusstechnik

| Anschluss, Hauptkontakte | | Schraubanschluss | Federzuganschluss |
|--------------------------------|-----------------|------------------------------------|-------------------|
| Anschlussquerschnitt | | | |
| • eindrätig | mm ² | 2 x (1,5 ... 2,5), 2 x (1,5 ... 6) | 2 x (0,5 ... 2,5) |
| • feindrätig mit Aderendhülse | mm ² | 2 x (1,5 ... 2,5), 2 x (1,5 ... 6) | 2 x (0,5 ... 1,5) |
| • feindrätig ohne Aderendhülse | mm ² | 1 x 10 | 2 x (0,5 ... 2,5) |
| • ein- oder mehrdrätig | AWG | 2 x (14 ... 10) | 2 x (18 ... 14) |
| Abisolierlänge | mm | 10 | 10 |
| Anschlussschraube | | M4 | — |
| Anzugsdrehmoment | Nm | 2 ... 2,5 | — |
| D 5...6 mm / PZ 2 | lb in | 18 ... 22 | — |

Tabelle 12- 3 Anschluss der Hilfskontakte und Steuerkontakte mit Schraubanschlusstechnik oder Federzuganschlusstechnik

| Anschluss, Hilfskontakte und Steuerkontakte | | Schraubanschluss | Federzuganschluss |
|---|-----------------|--------------------|-------------------|
| Anschlussquerschnitt mit Aderendhülse | mm ² | 1 x (0,5 ... 2,5), | 0,5 ... 2,5 |
| Anschlussquerschnitt ohne Aderendhülse | mm ² | 2 x (0,5 ... 1,0) | |
| | AWG | 20 ... 12 | 20 ... 12 |
| Abisolierlänge | mm | 7 | 10 |
| Anschlussschraube | | M3 | — |
| Anzugsdrehmoment | Nm | 0,5 ... 0,6 | — |
| D 3,5/ PZ 1 | lb in | 4,5 ... 5,3 | — |

Verweis

| Weitere Informationen ... | finden Sie im Kapitel ... |
|--|---------------------------|
| zu den Anschlusstechniken und den Bezeichnungen der Anschlussklemmen | Anschließen (Seite 49) |

12.3 Anschlussquerschnitte für Halbleiterwendeschütze

Anschlussquerschnitte für Halbleiterwendeschütze

Tabelle 12- 4 Anschluss der Hauptkontakte mit Schraubanschlusstechnik

| Anschluss, Hauptkontakte | | Schraubanschlusstechnik | |
|--------------------------------|-----------------|------------------------------------|--|
| Anschlussquerschnitt | | | |
| • eindrätig | mm ² | 2 x (1,5 ... 2,5), 2 x (1,5 ... 6) | |
| • feindrätig mit Aderendhülse | mm ² | 2 x (1,5 ... 2,5), 2 x (1,5 ... 6) | |
| • feindrätig ohne Aderendhülse | mm ² | 1 x 10 | |
| • ein- oder mehrdrätig | AWG | 2 x (14 ... 10) | |
| Abisolierlänge | mm | 10 | |
| Anschlusschraube | | M4 | |
| Anzugsdrehmoment | Nm | 2 ... 2,5 | |
| D 5...6 mm / PZ 2 | lb.in | 18 ... 22 | |

Tabelle 12- 5 Anschluss der Hilfskontakte und Steuerkontakte mit Schraubanschlusstechnik

| Anschluss, Hilfskontakte und Steuerkontakte | | Schraubanschlusstechnik | |
|---|-----------------|-------------------------|--|
| Anschlussquerschnitt mit Aderendhülse | mm ² | 1 x (0,5 ... 2,5) | |
| Anschlussquerschnitt ohne Aderendhülse | mm ² | 2 x (0,5 ... 1,0) | |
| | AWG | 20 ... 12 | |
| Abisolierlänge | mm | 7 | |
| Anschlusschraube | | M3 | |
| Anzugsdrehmoment | Nm | 0,5 ... 0,6 | |
| D 3,5 / PZ 1 | lb.in | 4,5 ... 5,3 | |

Verweis

| | |
|--|----------------------------------|
| Weitere Informationen ... | finden Sie im Kapitel ... |
| zu den Anschlusstechniken und den Bezeichnungen der Anschlussklemmen | Anschließen (Seite 49) |

12.4 Halbleiterschütze 3RF34, 3-phasig, Schraubanschluss

Halbleiterschütze - Momentanschaltend - 2-phasig gesteuert

Tabelle 12- 6 Bemessungsbetriebsspannung U_e 48 ... 480 V

| | | 3RF3405- 1BB04 | 3RF3410- 1BB04 | 3RF3412- 1BB04 | 3RF3416- 1BB04 |
|--|----|---------------------------|---------------------------|---------------------------|---------------------------|
| Anschlussart | | Schraubanschluss | | | |
| Bemessungsbetriebsstrom I_e | A | 5,2 | 9,2 | 12,5 | 16 |
| Bemessungsleistung bei I_e und U_e 400 V | kW | 2,2 | 4,0 | 5,5 | 7,5 |
| Bemessungssteuerspeisespannung U_s | V | DC 24 nach EN 61131-2 | | | |
| Gewicht etwa | kg | 0,250 | 0,380 | 0,380 | 0,380 |

Tabelle 12- 7 Bemessungsbetriebsspannung U_e 48 ... 480 V

| | | 3RF3405- 1BB24 | 3RF3410- 1BB24 | 3RF3412- 1BB24 | 3RF3416- 1BB24 |
|--|----|---------------------------|---------------------------|---------------------------|---------------------------|
| Anschlussart | | Schraubanschluss | | | |
| Bemessungsbetriebsstrom I_e | A | 5,2 | 9,2 | 12,5 | 16 |
| Bemessungsleistung bei I_e und U_e 400 V | kW | 2,2 | 4,0 | 5,5 | 7,5 |
| Bemessungssteuerspeisespannung U_s | V | AC 110 ... 230 | | | |
| Gewicht etwa | kg | 0,250 | 0,380 | 0,380 | 0,380 |

Tabelle 12- 8 Bemessungsbetriebsspannung U_e 48 ... 600 V, Sperrspannung 1600 V

| | | 3RF3405- 1BB06 | 3RF3410- 1BB06 | 3RF3412- 1BB06 | 3RF3416- 1BB06 |
|--|----|---------------------------|---------------------------|---------------------------|---------------------------|
| Anschlussart | | Schraubanschluss | | | |
| Bemessungsbetriebsstrom I_e | A | 5,2 | 9,2 | 12,5 | 16 |
| Bemessungsleistung bei I_e und U_e 400 V | kW | 2,2 | 4,0 | 5,5 | 7,5 |
| Bemessungssteuerspeisespannung U_s | V | DC 24 nach EN 61131-2 | | | |
| Gewicht etwa | kg | 0,250 | 0,380 | 0,380 | 0,380 |

12.5 Halbleiterschütze 3RF34, 3-phasig, Federzugklemmen

Tabelle 12- 9 Bemessungsbetriebsspannung U_e 48 ... 600 V, Sperrspannung 1600 V

| | | 3RF3405- 1BB26 | 3RF3410- 1BB26 | 3RF3412- 1BB26 | 3RF3416- 1BB26 |
|--|----|-------------------|-------------------|-------------------|-------------------|
| Anschlussart | | Schraubanschluss | | | |
| Bemessungsbetriebsstrom I_e | A | 5,2 | 9,2 | 12,5 | 16 |
| Bemessungsleistung bei I_e und U_e 400 V | kW | 2,2 | 4,0 | 5,5 | 7,5 |
| Bemessungssteuerspeisespannung U_s | V | AC 110 ... 230 | | | |
| Gewicht etwa | kg | 0,250 | 0,380 | 0,380 | 0,380 |

12.5 Halbleiterschütze 3RF34, 3-phasig, Federzugklemmen

Halbleiterschütze - Momentanschaltend - 2-phasig gesteuert

Tabelle 12- 10 Bemessungsbetriebsspannung U_e 48 ... 480 V

| | | 3RF3405- 1BB04 | 3RF3410- 1BB04 | 3RF3412- 1BB04 | 3RF3416- 1BB04 |
|--|----|-----------------------|-------------------|-------------------|-------------------|
| Anschlussart | | Federzugklemmen | | | |
| Bemessungsbetriebsstrom I_e | A | 5,2 | 9,2 | 12,5 | 16 |
| Bemessungsleistung bei I_e und U_e 400 V | kW | 2,2 | 4,0 | 5,5 | 7,5 |
| Bemessungssteuerspeisespannung U_s | V | DC 24 nach EN 61131-2 | | | |
| Gewicht etwa | kg | 0,250 | 0,380 | 0,380 | 0,380 |

Tabelle 12- 11 Bemessungsbetriebsspannung U_e 48 ... 480 V

| | | 3RF3405- 1BB24 | 3RF3410- 1BB24 | 3RF3412- 1BB24 | 3RF3416- 1BB24 |
|--|----|-------------------|-------------------|-------------------|-------------------|
| Anschlussart | | Federzugklemmen | | | |
| Bemessungsbetriebsstrom I_e | A | 5,2 | 9,2 | 12,5 | 16 |
| Bemessungsleistung bei I_e und U_e 400 V | kW | 2,2 | 4,0 | 5,5 | 7,5 |
| Bemessungssteuerspeisespannung U_s | V | AC 110 ... 230 | | | |
| Gewicht etwa | kg | 0,250 | 0,380 | 0,380 | 0,380 |

Tabelle 12- 12 Bemessungsbetriebsspannung U_e 48 ... 600 V, Sperrspannung 1600 V

| | | 3RF3405- 1BB06 | 3RF3410- 1BB06 | 3RF3412- 1BB06 | 3RF3416- 1BB06 |
|--|----|-----------------------|-------------------|-------------------|-------------------|
| Anschlussart | | Federzugklemmen | | | |
| Bemessungsbetriebsstrom I_e | A | 5,2 | 9,2 | 12,5 | 16 |
| Bemessungsleistung bei I_e und U_e 400 V | kW | 2,2 | 4,0 | 5,5 | 7,5 |
| Bemessungssteuerspeisespannung U_s | V | DC 24 nach EN 61131-2 | | | |
| Gewicht etwa | kg | 0,250 | 0,380 | 0,380 | 0,380 |

Tabelle 12- 13 Bemessungsbetriebsspannung U_e 48 ... 600 V, Sperrspannung 1600 V

| | | 3RF3405- 1BB26 | 3RF3410- 1BB26 | 3RF3412- 1BB26 | 3RF3416- 1BB26 |
|--|----|-------------------|-------------------|-------------------|-------------------|
| Anschlussart | | Federzugklemmen | | | |
| Bemessungsbetriebsstrom I_e | A | 5,2 | 9,2 | 12,5 | 16 |
| Bemessungsleistung bei I_e und U_e 400 V | kW | 2,2 | 4,0 | 5,5 | 7,5 |
| Bemessungssteuerspeisespannung U_s | V | AC 110 ... 230 | | | |
| Gewicht etwa | kg | 0,250 | 0,380 | 0,380 | 0,380 |

Verweis

| Weitere Informationen ... | finden Sie im Kapitel ... |
|--|---------------------------|
| zu den Anschlusstechniken und den Bezeichnungen der Anschlussklemmen | Anschließen (Seite 49) |

12.6 Halbleiterschütze - Sicherungsloser Aufbau mit Leistungsschalter CLASS 10

Sicherungsloser Aufbau mit Leistungsschalter CLASS 10

Tabelle 12- 14 Hauptstromkreis

| Bestell-Nr. | | 3RF3405-.BB.. | 3RF3410-.BB.. | 3RF3412-.BB.. | 3RF3416-.BB.. |
|---|-----|-------------------------|---------------|---------------|---------------|
| Bemessungsbetriebsstrom I_{AC-53} ¹⁾ nach IEC 60947-4-2 | | | | | |
| bei 40 °C | A | 5,2 (4,5) ²⁾ | 9,2 | 12,5 | 16 |
| bei 50°C | A | 4,6 (4,0) ²⁾ | 8,4 | 11,5 | 14 |
| bei 60 °C | A | 4,2 (3,5) ²⁾ | 7,6 | 10,5 | 12,5 |
| Verlustleistung bei I_{AC-53} bei 40 °C | W | 10 (8) ²⁾ | 16 | 22 | 28 |
| Kurzschlusschutz mit Zuordnungsart "1" bei Betriebsspannung U_e bis 440 V | | | | | |
| Leistungsschalter | Typ | 3RV2011-1GA10 | 3RV2011-1JA10 | 3RV2011-1KA10 | 3RV2011-4AA10 |
| I_q | kA | 50 | 5 | 5 | 3 |

¹⁾ Use overvoltage protection device; max cut-off-voltage 6000 V; min energy handling capability 100 J

²⁾ Die reduzierten Werte in Klammern gelten bei einem direkt angebauten Leistungsschalter und gleichzeitiger Dicht-an-Dicht Montage.

12.7 Halbleiterschütze - Sicherungsbehäfteter Aufbau mit Überlastrelais 3RB30

Sicherungsbehäfteter Aufbau mit direkt angebautem Überlastrelais 3RB30

Tabelle 12- 15 Hauptstromkreis

| Bestell-Nr. | | 3RF3405-.BB.4 | 3RF3405-.BB.6 | 3RF3410-.BB.. |
|--|------------------|-------------------------|-------------------------|---------------|
| Bemessungsbetriebsstrom I_{AC-53} ¹⁾ nach IEC 60947-4-2 | | | | |
| bei 40 °C | A | 4 (3,5) ²⁾ | 4 (3,5) ²⁾ | 7,8 |
| UL/CSA bei 50°C | A | 3,6 (3,2) ²⁾ | 3,6 (3,2) ²⁾ | 7 |
| bei 60 °C | A | 3,2 (2,9) ²⁾ | 3,2 (2,9) ²⁾ | 6,2 |
| Verlustleistung bei I_{AC-53} bei 40 °C | W | 7 (6) ²⁾ | 7 (6) ²⁾ | 13 |
| Mindestlaststrom | A | 0,1 | 0,5 | 0,5 |
| Max. Leckstrom | mA | 10 | 10 | 10 |
| Bemessungsstoßstromfestigkeit I_{sm} | A | 200 | 600 | 600 |
| Pt -Wert | A ² s | 200 | 1800 | 1800 |

Tabelle 12- 16 Hauptstromkreis

| Bestell-Nr. | | 3RF3412-.BB.4 | 3RF3412-.BB.6 | 3RF3416-.BB.. |
|--|------------------|---------------|---------------|---------------|
| Bemessungsbetriebsstrom I_{AC-53} ¹⁾ nach IEC 60947-4-2 | | | | |
| bei 40 °C | A | 9,5 | 9,5 | 11 |
| UL/CSA bei 50°C | A | 8,5 | 8,5 | 10 |
| bei 60 °C | A | 7,6 | 7,6 | 9 |
| Verlustleistung bei I_{AC-53} bei 40 °C | W | 16 | 16 | 18 |
| Mindestlaststrom | A | 0,5 | 0,5 | 0,5 |
| Max. Leckstrom | mA | 10 | 10 | 10 |
| Bemessungsstoßstromfestigkeit I_{sm} | A | 1200 | 1150 | 1150 |
| Pt -Wert | A ² s | 7200 | 6600 | 6600 |

1) Use overvoltage protection device; max cut-off-voltage 6000 V; min energy handling capability 100 J

2) Die reduzierten Werte in Klammern gelten bei einem direkt angebauten Leistungsschalter und gleichzeitiger Dicht-an-Dicht Montage.

12.8 Halbleiterschütze - Hauptstromkreis, 2-phasig gesteuert

Halbleiterschütz, 2-phasig gesteuert

Tabelle 12- 17 Hauptstromkreis

| Bestell-Nr. | | 3RF34..- BB.4 | 3RF34..- BB.6 |
|--|------|----------------|----------------|
| Gesteuerte Phasen | | 2-phasig | 2-phasig |
| Bemessungsbetriebsspannung U_e | | | |
| Arbeitsbereich | V | 40 ... 506 | 40 ... 660 |
| Bemessungsfrequenz | Hz | 50 / 60 ± 10 % | 50 / 60 ± 10 % |
| Bemessungsisolationsspannung U_i | V | 600 | 600 |
| Bemessungsstoßspannungsfestigkeit U_{mp} | kV | 6 | 6 |
| Sperrspannung | V | 1200 | 1600 |
| Spannungsteilheit | V/μs | 1000 | 1000 |

12.9 Halbleiterschütze mit Steuerstromkreis

Halbleiterschütz mit Steuerstromkreis

Tabelle 12- 18 Steuerstromkreis A1 - A2:

| Bestell-Nr. | | 3RF34..- BB0. | 3RF34..- BB2. |
|--|----|-------------------------|--------------------------|
| Betätigungsart | | DC-Betätigung | AC-Betätigung |
| Bemessungssteuerspeisespannung U_s | V | DC 24 nach EN 61131-2 | AC 110 ... 230 |
| Bemessungssteuerspeisespannung, max. U_s | V | DC 30 | AC 253 |
| Bemessungsfrequenz der Speisespannung | Hz | — | 50 / 60 ± 10 % |
| Typischer Betätigungsstrom | mA | 20 | 15 |
| Ansprechspannung | V | 15 | 90 |
| Abfallspannung | V | 5 | < 40 |
| Schaltzeiten | | | |
| • Einverzug | ms | 1 | 5 |
| • Ausverzug | ms | 1 + max. eine Halbwelle | 30 + max. eine Halbwelle |

12.10 Halbleiterwendeschütz mit Integration von vier Strombahnen zu einer Wendeschaltung

Halbleiterwendeschütz - Momentanschaltend - 2-phasig gesteuert - Schraubanschluss

Tabelle 12- 19 Bemessungsbetriebsspannung U_e 48 ... 480 V

| Bestell-Nr. | | 3RF34 03-1BD04 | 3RF34 05-1BD04 | 3RF34 10-1BD04 |
|--|----|-----------------------|----------------|----------------|
| Bemessungsbetriebsstrom I_e | A | 3,8 | 5,4 | 7,4 |
| Bemessungsleistung bei I_e und U_e 400 V | kW | 1,5 | 2,2 | 3,0 |
| Bemessungssteuerspeisespannung U_s | V | DC 24 nach EN 61131-2 | | |
| Gewicht pro PE etwa | kg | 0,280 | 0,280 | 0,410 |

Tabelle 12- 20 Bemessungsbetriebsspannung U_e 48 ... 480 V

| Bestell-Nr. | | 3RF34 03-1BD24 | 3RF34 05-1BD24 | 3RF34 10-1BD24 |
|--|----|----------------|----------------|----------------|
| Bemessungsbetriebsstrom I_e | A | 3,8 | 5,4 | 7,4 |
| Bemessungsleistung bei I_e und U_e 400 V | kW | 1,5 | 2,2 | 3,0 |
| Bemessungssteuerspeisespannung U_s | V | AC 110 ... 230 | | |
| Gewicht pro PE etwa | kg | 0,280 | 0,280 | 0,410 |

12.11 Halbleiterwendeschütz - Sicherungsloser Aufbau mit Leistungsschalter CLASS 10

Sicherungsloser Aufbau mit Leistungsschalter CLASS 10

Tabelle 12- 21 Hauptstromkreis

| Bestell-Nr. | | 3RF34 03-BD.4 | 3RF34 05-BD.4 | 3RF34 10-BD.4 |
|---|-----|----------------|----------------|----------------|
| Bemessungsbetriebsstrom I_{AC-53} ¹⁾ nach IEC 60947-4-2 | | | | |
| bei 40 °C | A | 3,8 (3,4) | 5,4 (4,8) | 7,4 |
| UL/CSA bei 50°C | A | 3,5 (3,1) | 5 (4,3) | 6,8 |
| bei 60 °C | A | 3,2 (2,8) | 4,6 (3,8) | 6,2 |
| Verlustleistung bei I_{AC-53} bei 40 °C | W | 7 (6) | 9 (8) | 13 |
| Kurzschlusschutz mit Zuordnungsart "1" bei Betriebsspannung U_e bis 440 V | | | | |
| Leistungsschalter | Typ | 3RV20 11-1FA10 | 3RV20 11-1GA10 | 3RV20 11-1JA10 |
| I_q | kA | 50 | 50 | 10 |

- 1) Die reduzierten Werte in Klammern gelten bei einem direkt angebauten Leistungsschalter und gleichzeitiger Dicht-an-Dicht Montage.
- 2) Zur Verringerung der Gefahr von Phasenkurzschluss durch Überspannung wird empfohlen, einen Varistor Typ 3TX7 462-3L zwischen den Phasen L1 und L3 möglichst in der Nähe des Schaltgerätes einzusetzen. Als Kurzschlusschutz wird eine Auslegung mit Schutz der Halbleiter empfohlen.

12.12 Halbleiterwendeschütz - Sicherungsbehäfteter Aufbau mit Überlastrelais 3RB30

Sicherungsbehäfteter Aufbau mit direkt angebautem Überlastrelais 3RB30

Tabelle 12- 22 Hauptstromkreis

| Bestell-Nr. | | 3RF34 03-.BD.4 | 3RF34 05-.BD.4 | 3RF34 10-.BD.4 |
|--|------------------|----------------|----------------|----------------|
| Bemessungsbetriebsstrom I_{AC-53} ¹⁾ nach IEC 60947-4-2 | | | | |
| bei 40 °C | A | 3,8 (3,4) | 5,4 (4,8) | 7,4 |
| UL/CSA bei 50°C | A | 3,5 (3,1) | 5 (4,3) | 6,8 |
| bei 60 °C | A | 3,2 (2,8) | 4,6 (3,8) | 6,2 |
| Verlustleistung bei I_{AC-53} bei 40 °C | W | 7 (6) | 9 (8) | 13 |
| Mindestlaststrom | A | 0,5 | 0,5 | 0,5 |
| Max. Leckstrom | mA | 10 | 10 | 10 |
| Bemessungsstoßstromfestigkeit I_{sm} | A | 600 | 600 | 600 |
| I^2t Wert | A ² s | 1800 | 1800 | 1800 |

1) Die reduzierten Werte in Klammern gelten bei einem direkt angebauten Leistungsschalter und gleichzeitiger Dicht-an-Dicht Montage.

2) Zur Verringerung der Gefahr von Phasenkurzschluss durch Überspannung wird empfohlen, einen Varistor Typ 3TX7 462-3L zwischen den Phasen L1 und L3 möglichst in der Nähe des Schaltgerätes einzusetzen. Als Kurzschlusschutz wird eine Auslegung mit Schutz der Halbleiter empfohlen.

12.13 Halbleiterwendeschütz - Hauptstromkreis, 2-phasig gesteuert

Halbleiterwendeschütz, 2-phasig gesteuert

Tabelle 12- 23 Hauptstromkreis

| Bestell-Nr. | | 3RF34... BD.4 |
|--|------|----------------|
| Gesteuerte Phasen | | 2-phasig |
| Bemessungsbetriebsspannung | | |
| Arbeitsbereich U_e | V | 40 ... 506 |
| Bemessungsfrequenz | Hz | 50 / 60 ± 10 % |
| Bemessungsisolationsspannung U_s | V | 600 |
| Bemessungsstoßspannungsfestigkeit U_{mp} | kV | 6 |
| Sperrspannung | V | 1200 |
| Spannungsteilheit | V/μs | 1000 |

12.14 Halbleiterwendeschütz mit Steuerstromkreis

Halbleiterwendeschütz mit Steuerstromkreis

Tabelle 12- 24 Steuerstromkreis A1 - A2:

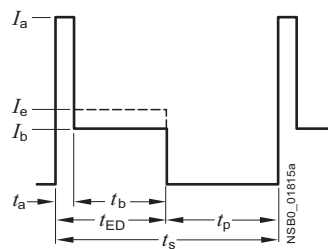
| Bestell-Nr. | | 3RF34..- BD0. | 3RF34..- BD2. |
|--|----|-------------------------|--------------------------|
| Betätigungsart | | DC-Betätigung | AC-Betätigung |
| Bemessungssteuerspeisespannung U_s | V | DC 24 nach EN 61131-2 | AC 110 ... 230 |
| Bemessungssteuerspeisespannung, max. U_s | V | DC 30 | AC 253 |
| Bemessungsfrequenz der Speisespannung | Hz | — | 50 / 60 ± 10 % |
| Typischer Betätigungsstrom | mA | 20 | 15 |
| Ansprechspannung | V | 15 | 90 |
| Abfallspannung | V | 5 | < 40 |
| Schaltzeiten | | | |
| • Einverzug | ms | 5 | 20 |
| • Ausverzug | ms | 5 + max. eine Halbwelle | 10 + max. eine Halbwelle |
| • Verriegelungszeit | ms | 60 - 100 | 50 - 100 |

12.15 Kennlinien - Schalthäufigkeit / Belastung

12.15.1 Kennlinien für das Halbleiterschütz

Kennlinie der Schalthäufigkeit für das Halbleiterschütz

Betriebsdaten des Motors



- I_a Direktanlaufstrom des Motors
- I_e Bemessungsbetriebsstrom des Motors
- I_b Betriebsstrom des Motors
- t_a Anlaufzeit des Motors
- t_b Betriebszeit
- t_p Pausenzeit
- t_{ED} Einschaltdauer
- t_s Schaltspiel

$$ED [\%] = \frac{t_{ED}}{t_s} \times 100\%$$

Bild 12-1 Kennlinien Schalthäufigkeit - Belastungsdiagramm

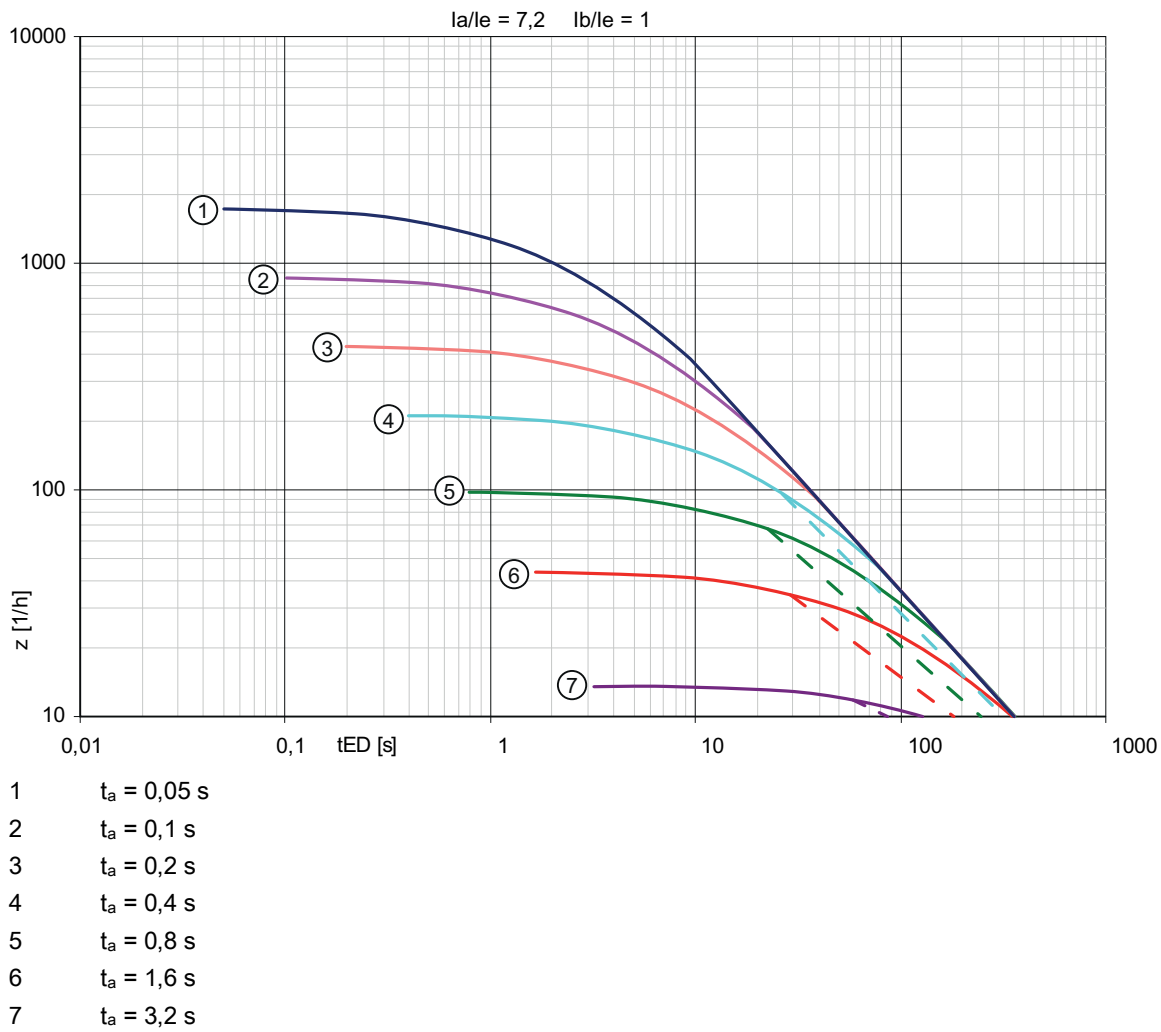
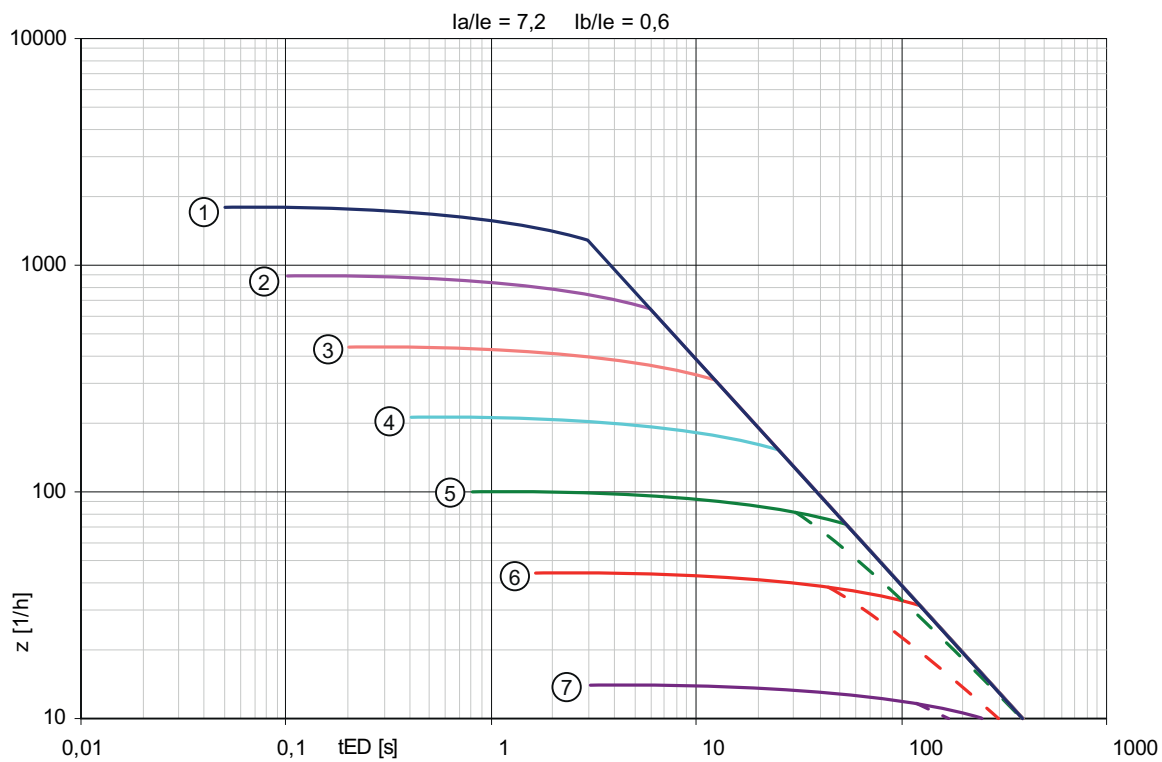


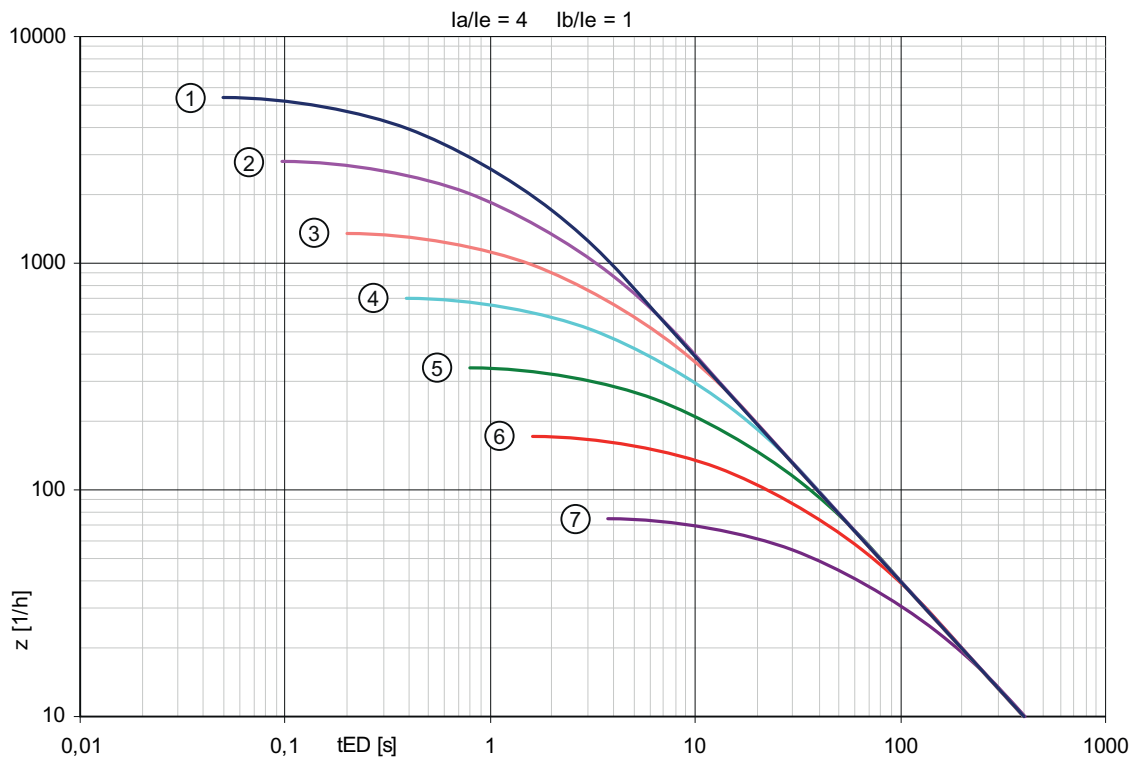
Bild 12-2 Maximal zulässige Schalthäufigkeit z in Abhängigkeit von der Startzeit t_a und der Einschaltdauer t_{ED} für Motoren mit einem Anlaufstrom vom 4 bis 7,2-fachen des Bemessungsstroms und voller Belastung ¹⁾



- | | |
|---|------------------------|
| 1 | $t_a = 0,05 \text{ s}$ |
| 2 | $t_a = 0,1 \text{ s}$ |
| 3 | $t_a = 0,2 \text{ s}$ |
| 4 | $t_a = 0,4 \text{ s}$ |
| 5 | $t_a = 0,8 \text{ s}$ |
| 6 | $t_a = 1,6 \text{ s}$ |
| 7 | $t_a = 3,2 \text{ s}$ |

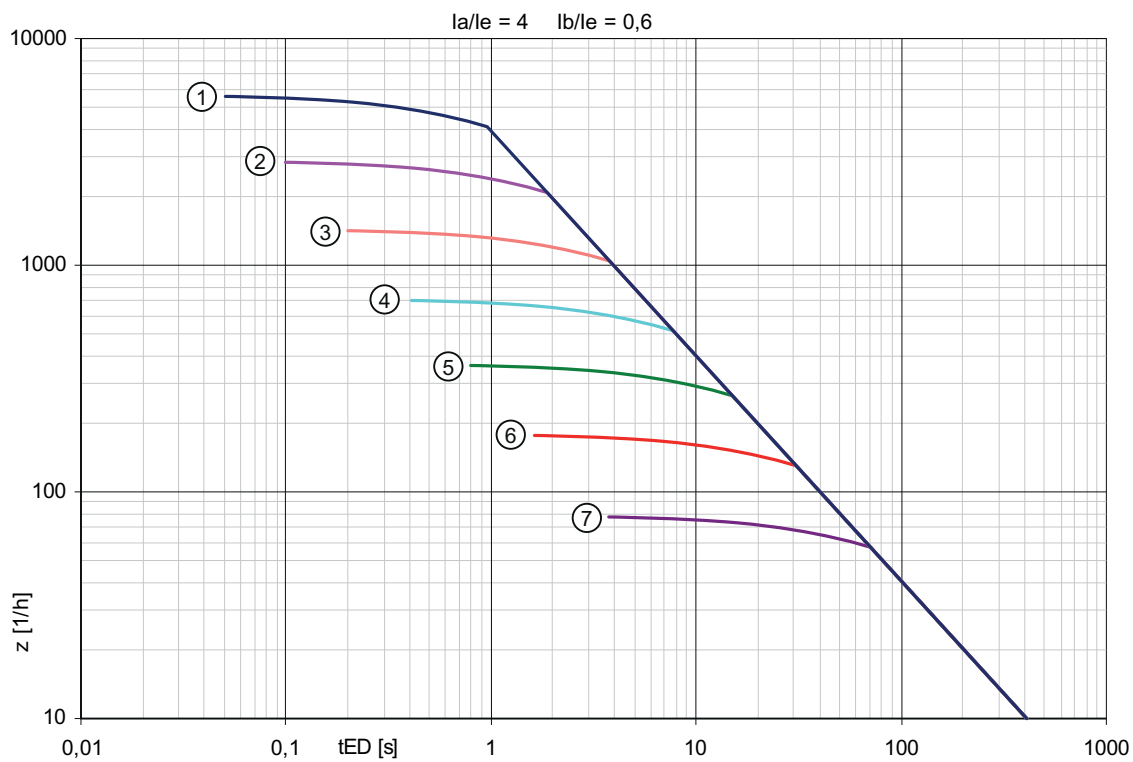
Bild 12-3 Maximal zulässige Schalzhäufigkeit z in Abhängigkeit von der Startzeit t_a und der Einschaltdauer t_{ED} für Motoren mit einem Anlaufstrom vom 4 bis 7,2-fachen des Bemessungsstroms und 60 % Belastung ¹⁾

¹⁾ Die gestrichelten Kurvenverläufe gelten für die hohen Ströme bei Betrieb mit Leistungsschalter!



- 1 $t_a = 0,05 \text{ s}$
- 2 $t_a = 0,1 \text{ s}$
- 3 $t_a = 0,2 \text{ s}$
- 4 $t_a = 0,4 \text{ s}$
- 5 $t_a = 0,8 \text{ s}$
- 6 $t_a = 1,6 \text{ s}$
- 7 $t_a = 3,2 \text{ s}$

Bild 12-4 Maximal zulässige Schalthäufigkeit z in Abhängigkeit von der Startzeit t_a und der Einschaltdauer t_{ED} für Motoren mit einem Anlaufstrom bis zum 4-fachen des Bemessungsstroms und voller Belastung



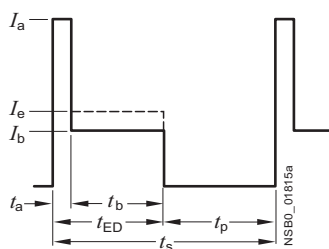
- 1 $t_a = 0,05 \text{ s}$
- 2 $t_a = 0,1 \text{ s}$
- 3 $t_a = 0,2 \text{ s}$
- 4 $t_a = 0,4 \text{ s}$
- 5 $t_a = 0,8 \text{ s}$
- 6 $t_a = 1,6 \text{ s}$
- 7 $t_a = 3,2 \text{ s}$

Bild 12-5 Maximal zulässige Schalzhäufigkeit z in Abhängigkeit von der Startzeit t_a und der Einschaltdauer t_{ED} für Motoren mit einem Anlaufstrom bis zum 4-fachen des Bemessungsstroms und 60 % Belastung

12.15.2 Kennlinien für das Halbleiterwendesetz

Kennlinie der Schalthäufigkeit für das Halbleiterwendesetz

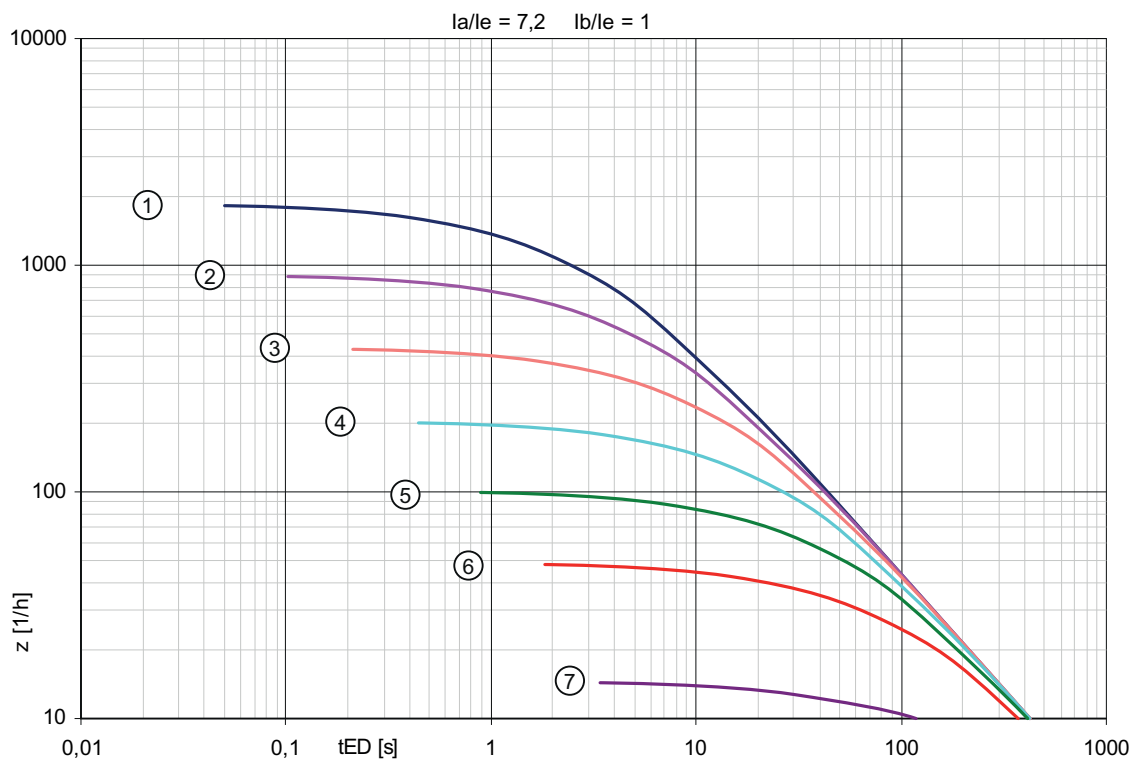
Betriebsdaten des Motors



- I_a Direktanlaufstrom
- I_e Bemessungsbetriebsstrom
- I_b Betriebsstrom
- t_a Anlaufzeit
- t_a Betriebszeit
- t_p Pausenzeit
- t_{ED} Einschaltdauer
- t_s Schaltspiel

$$ED [\%] = \frac{t_{ED}}{t_s} \times 100\%$$

Bild 12-6 Kennlinien Schalthäufigkeit - Belastungsdiagramm



- 1 $t_a = 0,05 \text{ s}$
- 2 $t_a = 0,1 \text{ s}$
- 3 $t_a = 0,2 \text{ s}$
- 4 $t_a = 0,4 \text{ s}$
- 5 $t_a = 0,8 \text{ s}$
- 6 $t_a = 1,6 \text{ s}$
- 7 $t_a = 3,2 \text{ s}$

Bild 12-7 Maximal zulässige Schalthäufigkeit z in Abhängigkeit von der Startzeit t_a und der Einschaltdauer t_{ED} für Motoren mit einem Anlaufstrom vom 4 bis 7,2-fachen des Bemessungsstroms und voller Belastung.

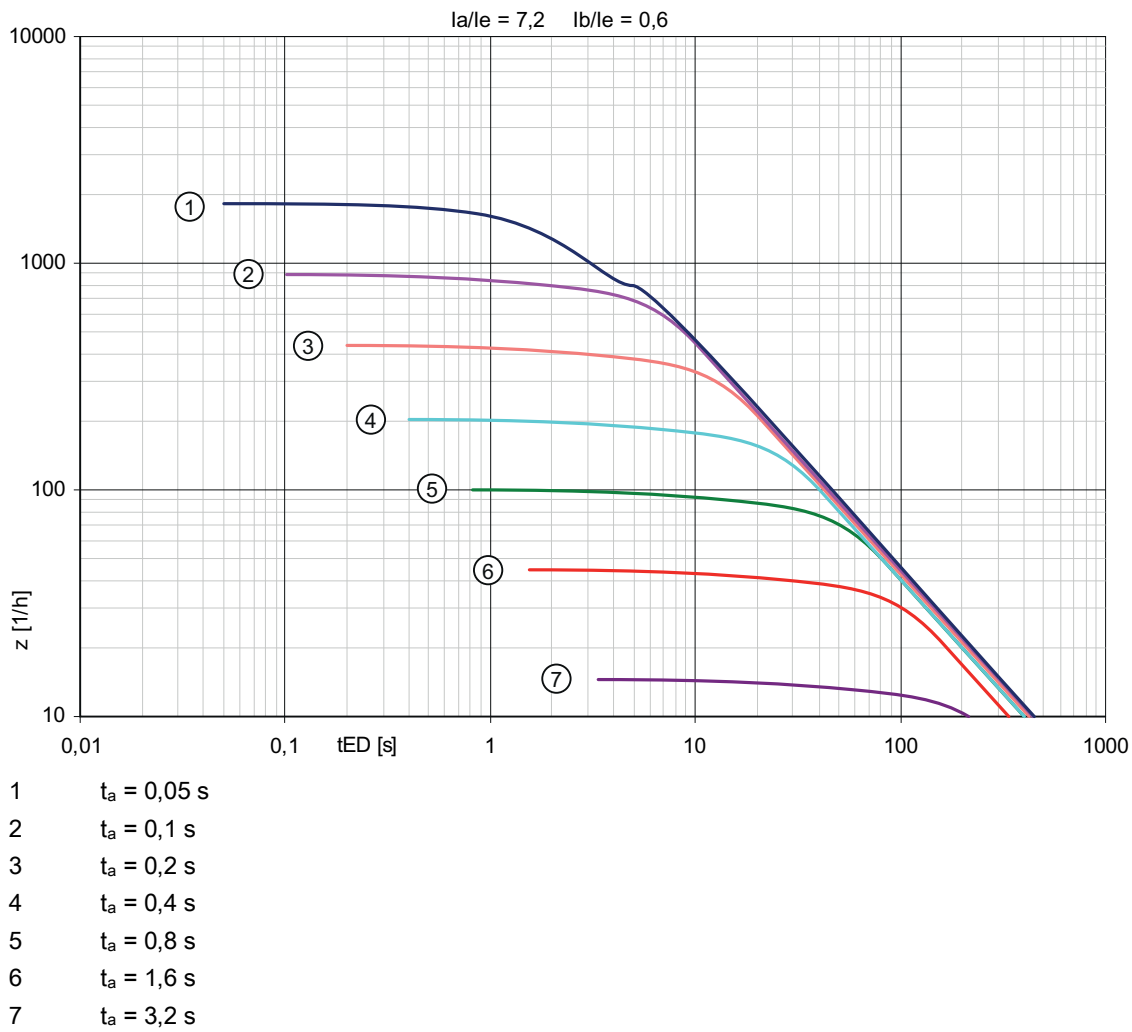
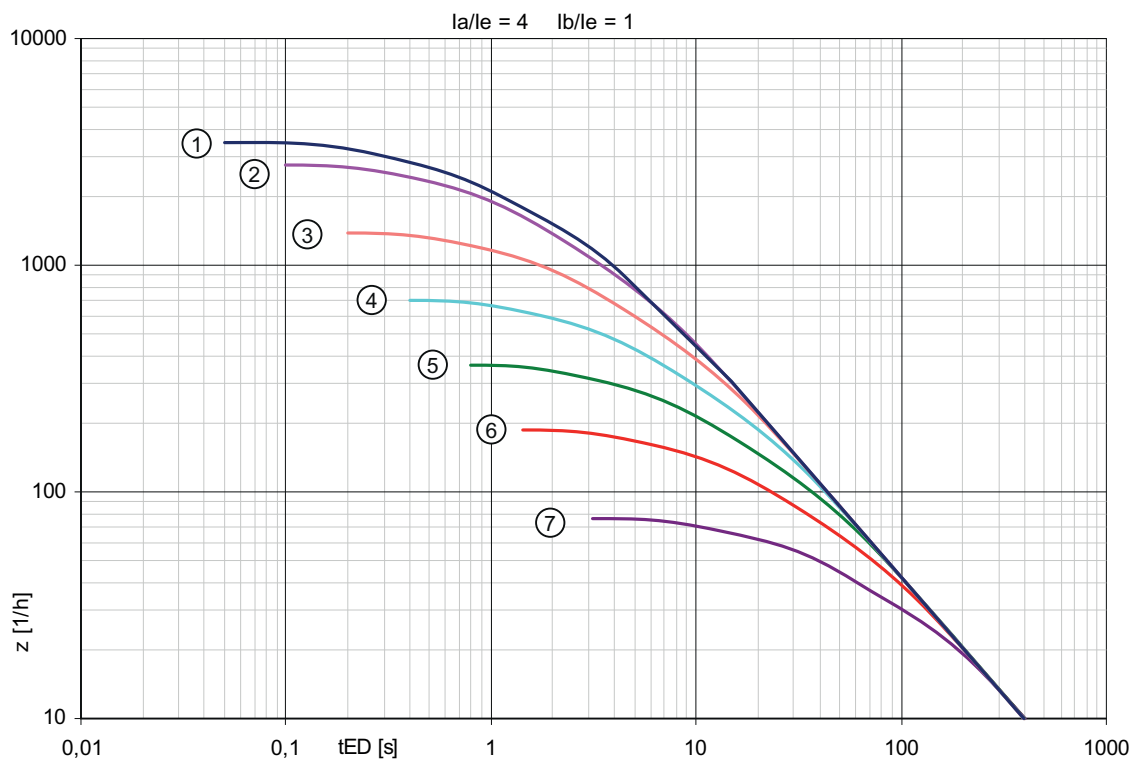
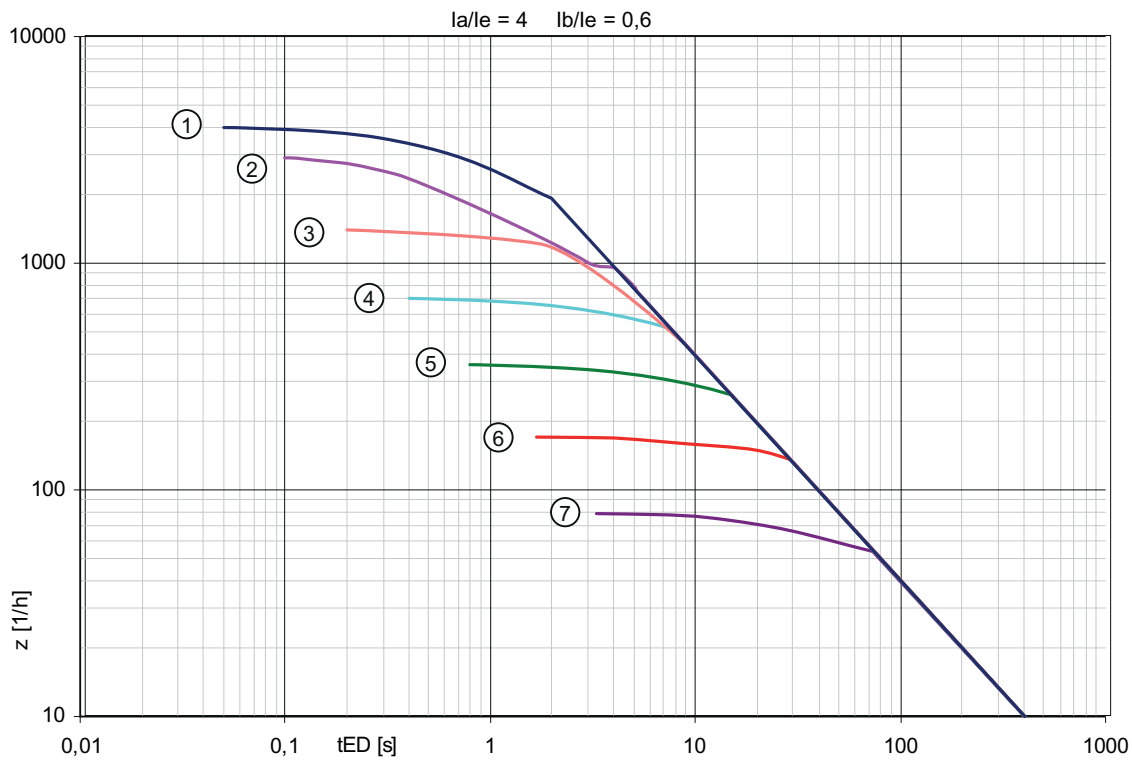


Bild 12-8 Maximal zulässige Schalthäufigkeit z in Abhängigkeit von der Startzeit t_a und der Einschaltdauer t_{ED} für Motoren mit einem Anlaufstrom vom 4 bis 7,2-fachen des Bemessungsstroms und 60 % Belastung.



- 1 $t_a = 0,05$ s
- 2 $t_a = 0,1$ s
- 3 $t_a = 0,2$ s
- 4 $t_a = 0,4$ s
- 5 $t_a = 0,8$ s
- 6 $t_a = 1,6$ s
- 7 $t_a = 3,2$ s

Bild 12-9 Maximal zulässige Schalthäufigkeit z in Abhängigkeit von der Startzeit t_a und der Einschaltdauer t_{ED} für Motoren mit einem Anlaufstrom bis zum 4-fachen des Bemessungsstroms und voller Belastung.



- 1 $t_a = 0,05 \text{ s}$
- 2 $t_a = 0,1 \text{ s}$
- 3 $t_a = 0,2 \text{ s}$
- 4 $t_a = 0,4 \text{ s}$
- 5 $t_a = 0,8 \text{ s}$
- 6 $t_a = 1,6 \text{ s}$
- 7 $t_a = 3,2 \text{ s}$

Bild 12-10 Maximal zulässige Schalthäufigkeit z in Abhängigkeit von der Startzeit t_a und der Einschaltdauer t_{ED} für Motoren mit einem Anlaufstrom bis zum 4-fachen des Bemessungsstroms und 60 % Belastung.

Schaltpläne

Geräteschaltpläne

Die Geräteschaltpläne zu den SIRIUS Innovationen finden Sie im Internet in der Bilddatenbank (www.siemens.de/industrial-controls/bilddb).

Geben Sie hierzu im Feld "Bestellnummer" die Bestellnummer des Geräts ein und wählen Sie im Auswahlménú auf der linken Seite die Objektart "Geräteschaltplan" aus.

The image shows a search interface with the following elements:

- Product structure tabs: "Produktstruktur" and "Suchen" (selected).
- Buttons: "Zurücksetzen" (with a red X) and "Suche starten" (with a magnifying glass icon).
- Search text field: "Suchtext (z.B. 'ET 2005' CPU) Weitere Infos unter 'Hilfe'".
- Order number field: "Bestellnummer (z.B. 1AB1234-1AB12-1AB1)".
- Object type dropdown: "Objektart (Inhalt)" with "- Geräteschaltplan" selected (highlighted by a red box).
- Search scope options:
 - Gesamte Bilddatenbank durchsuchen
 - Suche nur in gewähltem Knoten der Produktstruktur
- Advanced search section: "+ Erweiterte Suche" with "Zurücksetzen" and "Suche starten" buttons.

Bild 13-1 Bilddatenbank

Halbleiterschaltgeräte 3RF34

3RF34...-BB2.

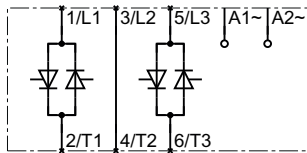


Bild 13-2 Halbleiterschütz, 3-phasig, AC-Steuerspannung

3RF34...-BD2.

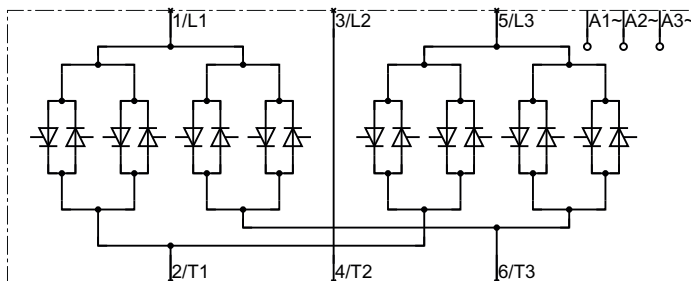


Bild 13-3 Halbleiterwendeschütz, 3-phasig, AC-Steuerspannung

3RF34...-BB0.

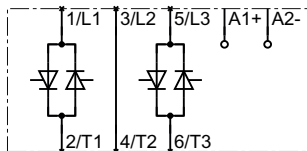


Bild 13-4 Halbleiterschütz, 3-phasig, DC-Steuerspannung

3RF34...-BD0.

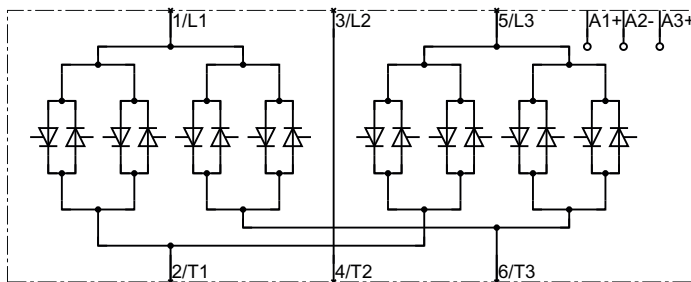
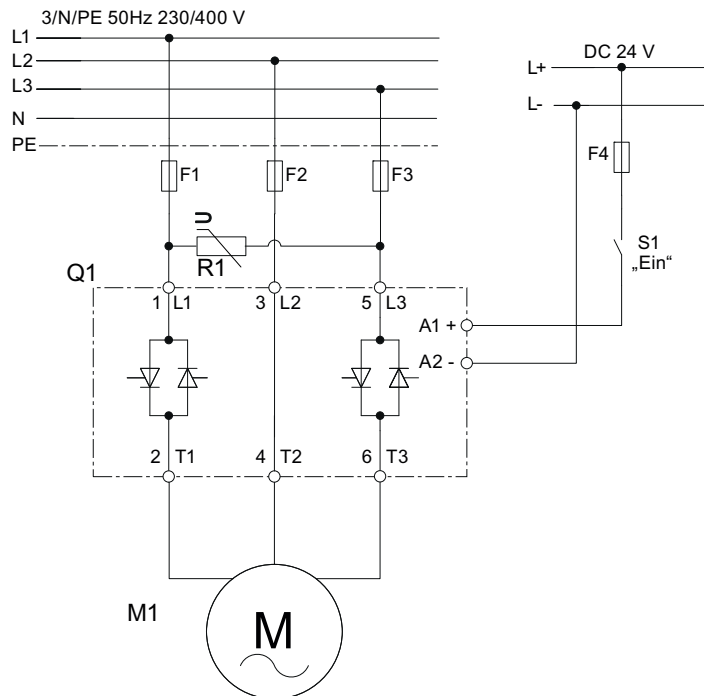


Bild 13-5 Halbleiterwendeschütz, 3-phasig, DC-Steuerspannung

Beispielschaltpläne

Die folgenden Abbildungen zeigen die Beispielschaltpläne der Halbleiterschütze und Halbleiterwendeschütze.

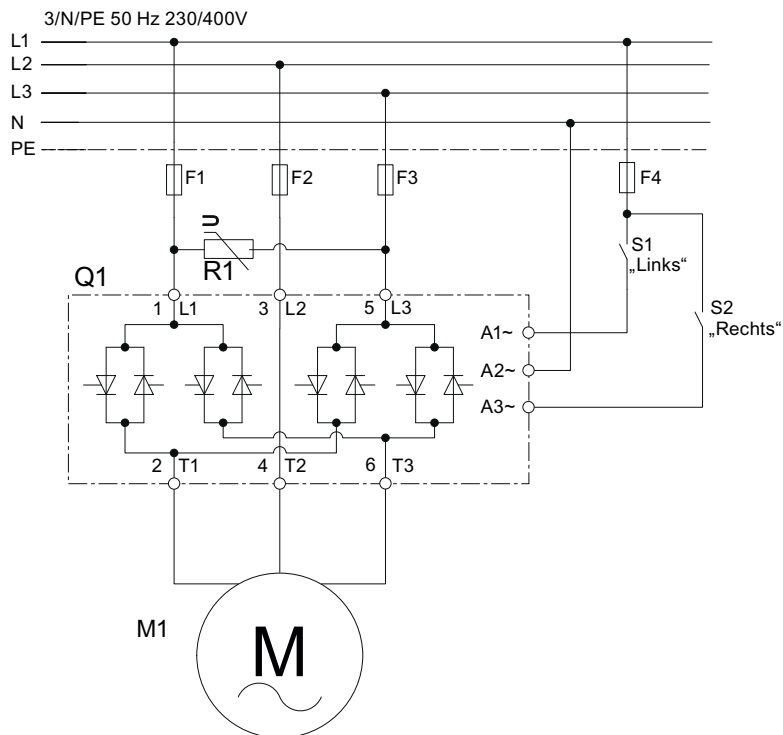
Beispielschaltplan für das Halbleitermotorschütz



- F1 - 3 Hauptstromkreissicherungen (Halbleiterschutz empfohlen)
- F4 Steuerstromkreissicherung
- Q1 Halbleitermotorschütz 3RF34
- M1 Motor
- R1 Varistor 3TX7 462-3L (Zur Einhaltung der Störfestigkeit "Surge" empfohlen!)
- S1 Schalter "Ein"

Bild 13-6 Beispielschaltplan: Sicherungsbehäfteter Motorabzweig mit Halbleitermotorschütz mit DC-Steuerstromkreis

Beispielschaltplan für das Halbleiterwendeschutz



- F1 - 3 Hauptstromkreissicherungen (Halbleiterschutz empfohlen)
 - F4 Steuerstromkreissicherung
 - Q1 Halbleiterwendeschutz 3RF34
 - M1 Motor
 - R1 Varistor 3TX7 462-3L (Zur Einhaltung der Störfestigkeit "Surge" empfohlen!)
 - S1 Schalter "Links"
 - S2 Schalter "Rechts"
- Bild 13-7 Beispielschaltplan: Sicherungsbehäfteter Motorabzweig mit Halbleiterwendeschutz mit AC-Steuerstromkreis

Zuordnungsarten

Zuordnungsarten

Die Vorschrift DIN EN 60947-4-1 (VDE 0660 Teil 102), bzw. IEC 60947-4-1 unterscheidet zwei Zuordnungsarten (type of coordination), die als Zuordnungsart "1" und Zuordnungsart "2" bezeichnet werden. Bei beiden Zuordnungsarten wird der zu beherrschende Kurzschluss sicher abgeschaltet. Unterschiede bestehen lediglich im Schädigungsgrad des Geräts nach einem Kurzschluss.

Zuordnungsart 1

Der sicherungslose Verbraucherabzweig darf nach jeder Kurzschlussabschaltung funktionsunfähig sein. Beschädigung des Schützes und des Überlastauslösers sind zulässig. Für Verbraucherabzweige 3RA2 erreicht der Leistungsschalter selbst immer die Zuordnungsart "2".

Zuordnungsart 2

Nach einer Kurzschlussabschaltung darf keine Beschädigung des Überlastauslösers oder eines anderen Teils aufgetreten sein. Der sicherungslose Verbraucherabzweig 3RA2 kann ohne Teilerneuerung wieder in Betrieb genommen werden. Lediglich ein Verschweißen der Schützkontakte ist zulässig, wenn diese ohne nennenswerte Verformung leicht zu trennen sind.

Literatur

B.1 Literatur

Weiterführende Literatur

Weitere Informationen zu den Halbleiterschaltgeräten 3RF34 finden Sie im Internet (<http://support.automation.siemens.com/WW/view/de/20368269/133300>).

Bitte beachten Sie zusätzlich zu diesem Handbuch die Betriebsanleitungen und Handbücher des Zubehörs. Sie können die jeweilige Dokumentation aus dem Internet (www.siemens.de/industrial-controls/manuals) herunterladen. Hierzu geben Sie die Bestellnummer der entsprechenden Dokumentation in das Suchfeld ein.

Betriebsanleitungen

| Titel | Bestellnummer |
|--|--------------------|
| SIRIUS Halbleiterschütze / Halbleiterwendeschtze (3RF34..-BB.. und 3RF34..-BD..) | 3ZX1012-0RF34-2AA1 |

B.2 Handbücher der SIRIUS Innovationen

Handbücher der SIRIUS Innovationen

Sie können die Handbücher der SIRIUS Innovationen aus dem Internet (www.siemens.de/industrial-controls/manuals) herunterladen.

Hierzu geben Sie die Bestellnummer der entsprechenden Dokumentation in das Suchfeld ein.

| Informationen zu ... | finden Sie im ... |
|---|--|
| <ul style="list-style-type: none"> SIRIUS Innovationen - Systemübersicht | <ul style="list-style-type: none"> Handbuch "SIRIUS Innovationen - Systemübersicht" (Bestellnummer: 3ZX1012-ORA01-5AB1) |
| <ul style="list-style-type: none"> Schütze und Schützkombinationen 3RT2, 3RH2 und 3RA23 / 24 | <ul style="list-style-type: none"> Handbuch "SIRIUS Innovationen - Schütze / Schützkombinationen SIRIUS 3RT2" (Bestellnummer: 3ZX1012-ORT20-5AB1) |
| <ul style="list-style-type: none"> Halbleiterschaltgeräte 3RF34 | <ul style="list-style-type: none"> Handbuch "SIRIUS Innovationen - Halbleiterschaltgeräte SIRIUS 3RF34" (Bestellnummer: 3ZX1012-ORF34-5AB1) |
| <ul style="list-style-type: none"> Sanftstarter 3RW | <ul style="list-style-type: none"> Handbuch "SIRIUS Sanftstarter 3RW30 / 3RW40" http://support.automation.siemens.com/WW/view/de/38752095 (Bestell-Nr.: 3ZX1012-ORW30-1AB1) Handbuch "SIRIUS Sanftstarter 3RW44" http://support.automation.siemens.com/WW/view/de/21772518 (Bestell-Nr.: 3ZX1012-ORW44-1AB1) |
| <ul style="list-style-type: none"> Leistungsschalter 3RV2 | <ul style="list-style-type: none"> Handbuch "SIRIUS Innovationen - Leistungsschalter SIRIUS 3RV2" (Bestellnummer: 3ZX1012-ORV20-5AB1) |
| <ul style="list-style-type: none"> Überlastrelais 3RU2, 3RB30 / 31 | <ul style="list-style-type: none"> Handbuch "SIRIUS Innovationen - Überlastrelais SIRIUS 3RU2 / 3RB3" (Bestellnummer: 3ZX1012-ORU20-5AB1) |
| <ul style="list-style-type: none"> Elektronisches Überlastrelais 3RB24 | <ul style="list-style-type: none"> Handbuch "Elektronisches Überlastrelais 3RB24 für IO-Link" (Bestellnummer: 3ZX1012-ORB24-0AB0) |
| <ul style="list-style-type: none"> Überwachungsrelais 3UG4 / Stromüberwachungsrelais 3RR2 | <ul style="list-style-type: none"> Handbuch "Überwachungsrelais 3UG4 / 3RR2" (Bestellnummer: 3ZX1012-0UG40-0AB0) |

| Informationen zu ... | finden Sie im ... |
|--|---|
| <ul style="list-style-type: none"> • Temperaturüberwachungsrelais 3RS1 / 3RS2 | <ul style="list-style-type: none"> • Handbuch "Temperaturüberwachungsrelais 3RS1 / 3RS2" (Bestellnummer: 3ZX1012-0RS10-1AB1) |
| <ul style="list-style-type: none"> • Überwachungsrelais 3UG48 | <ul style="list-style-type: none"> • Handbuch "Überwachungsrelais 3UG48 für IO-Link" (Bestellnummer: 3ZX1012-0UG48-0AB1) |
| <ul style="list-style-type: none"> • Temperaturüberwachungsrelais 3RS14 / 3RS15 | <ul style="list-style-type: none"> • Handbuch "Temperaturüberwachungsrelais 3RS14 / 3RS15 für IO-Link" (Bestellnummer: 3ZX1012-0RS14-0AB0) |
| <ul style="list-style-type: none"> • Verbraucherabzweige 3RA21 / 22 | <ul style="list-style-type: none"> • Handbuch "SIRIUS Innovationen - Verbraucherabzweige SIRIUS 3RA21 / 3RA22" (Bestellnummer: 3ZX1012-0RA21-5AB1) |
| <ul style="list-style-type: none"> • Kompaktabzweige 3RA6 | <ul style="list-style-type: none"> • Handbuch "SIRIUS Kompaktabzweig 3RA6" (http://support.automation.siemens.com/WW/view/de/27865747) (Bestell-Nr.: 3RA6991-0A) |
| <ul style="list-style-type: none"> • Funktionsmodule 3RA28 zum Anbau an Schütze | <ul style="list-style-type: none"> • Handbuch "SIRIUS Innovationen - Funktionsmodule SIRIUS 3RA28 zum Anbau an Schütze 3RT2" (Bestellnummer: 3ZX1012-0RA28-5AB1) |
| <ul style="list-style-type: none"> • Funktionsmodule 3RA27 zur Anbindung an die übergeordnete Steuerung | <ul style="list-style-type: none"> • Handbuch "Funktionsmodule für AS-Interface" (http://support.automation.siemens.com/WW/view/de/39318922) (Bestell-Nr.: 3ZX1012-0RA27-0AB0) • Handbuch "Funktionsmodule für IO-Link" (http://support.automation.siemens.com/WW/view/de/39319600) (Bestell-Nr.: 3ZX1012-0RA27-1AB1) |
| <ul style="list-style-type: none"> • Elektronikmodul 4SI SIRIUS (3RK1005-0LB00-0AA0)" | <ul style="list-style-type: none"> • Handbuch "Elektronikmodul 4SI SIRIUS (3RK1005-0LB00-0AA0)" (Bestell-Nr.:3ZX1012-0LB00-0AA0) |

B.3 Weiterführende Informationen

Weiterführende Informationen

Weiterführende Informationen stellt Siemens Ihnen unter den folgenden Links im Internet zur Verfügung.

- **Produktdokumentation**
Eine Übersicht zu den für die Produkte verfügbaren Handbücher / Betriebsanleitungen, Kennlinien und Zertifikate finden Sie im Internet (www.siemens.de/industrial-controls/support).
- **Produktinformation**
Kataloge und Infomaterial finden Sie im Informations-Center und Download-Center (www.siemens.de/industrial-controls/infomaterial).
- **Online-Bestellsystem**
Das Online-Bestellsystem mit den jeweils aktuellen Angaben finden Sie in der Informationsplattform und Bestellplattform (www.siemens.de/industrial-controls/mall).
- **Technical Assistance**
Siemens unterstützt Sie bei allen technischen Anfragen zu Produkten und Systemen - sowohl vor als auch nach dem Liefereinsatz. Im Internet (www.siemens.de/industrial-controls/technical-assistance) erreichen Sie das Service & Support-Portal. Oder Sie stellen Ihre Frage per Support-Request direkt an einen Fachberater.

Maßbilder (Maße in mm)

Hinweis

Alle Maßangaben sind in mm aufgeführt.

C.1 Halbleiterschaltgeräte

Halbleiterschütz

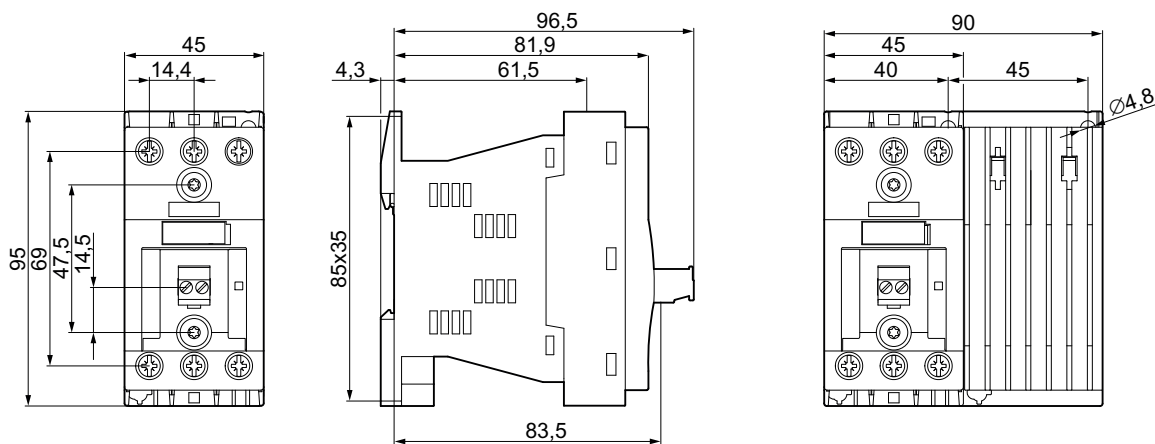


Bild C-1 Halbleiterschütz

Halbleiterwendeschütz

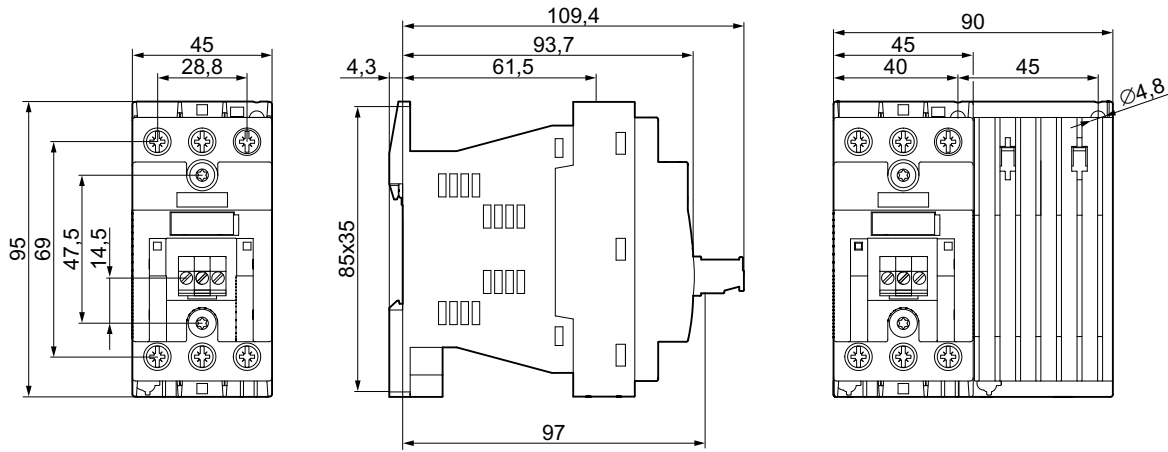


Bild C-2 Halbleiterwendeschütz

C.2 Verbindungsbaustein zum Leistungsschalter

Zubehör

Verbindungsbaustein 3RA2921-1BA00 zum Leistungsschalter 3RV20

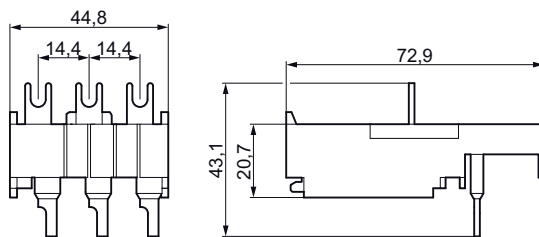


Bild C-3 Verbindungsbaustein zum Leistungsschalter

Korrekturblatt

D

Korrekturblatt

Sind Sie beim Lesen dieses Handbuchs auf Fehler gestoßen? Bitte teilen Sie uns die Fehler auf dem beigefügten Vordruck mit. Für Anregungen und Verbesserungsvorschläge sind wir Ihnen dankbar.

Faxantwort

| | |
|----------------------------|------------------------------------|
| An | Absender (bitte ausfüllen): |
| SIEMENS AG | Name |
| I IA CE MK&ST 3 | Firma / Dienststelle |
| 92220 Amberg | Anschrift |

Fax: +49 (0)9621-80-3337

Handbuch-Titel:

Tabelle D- 1 Fehler, Anregungen und Verbesserungsvorschläge

| |
|--|
| |
| |
| |
| |
| |
| |
| |
| |
| |
| |
| |

Index

A

- Anschlussbezeichnungen
 - Halbleiterschütz, 50
 - Halbleiterwendeschutz, 50
- Anschlussquerschnitte, 50
- Anschlusstechniken
 - Halbleiterschaltgeräte, 49
- Ansteuerung
 - Halbleiterschütz, 28
 - Halbleiterwendeschutz, 28
- Anwendungsbereiche
 - Halbleiterschaltgeräte, 17
- Ausstattungsmerkmale
 - Halbleiterschütz, 19
 - Halbleiterwendeschutz, 20
- Auswahl
 - Halbleiterschaltgeräte, 29
- Auswahl mit Hilfe eines Tools
 - Halbleiterschaltgeräte, 30
- Auswahl mit Hilfe eines Tools - Eingabeparameter
 - Halbleiterschaltgeräte, 32, 32

B

- Beispielschaltpläne
 - Halbleiterschaltgeräte, 85, 86
- Betriebsanleitungen, 89

D

- Direktstart
 - Halbleiterschaltgeräte, 31

E

- Einbaulage
 - Halbleiterschaltgeräte, 46
- EMV-Störungen
 - Halbleiterschaltgeräte, 43
- Entsorgung, 9

F

- Federzuganschlusstechnik, 52

G

- Geräteausführungen
 - Halbleiterschaltgeräte, 15
- Geräteschaltpläne, 83
 - Halbleiterschaltgeräte, 84
- Grundkenntnisse, 9
- Gültigkeitsbereich
 - Gerätehandbuch, 9

H

- Halbleiterschaltgeräte
 - momentanschaltend, 15, 16, 44
- Halbleiterschütze, 15, 16, 17, 57
- Halbleiterschutzsicherungen SITOR
 - Halbleiterschaltgeräte, 40, 43
- Halbleiterwendeschütze, 15, 16, 17, 57

I

- induktiver Verbraucher
 - Halbleiterschaltgeräte, 44
- Innovationen, 90
- Isolierstopp
 - Halbleiterschaltgeräte, 55

K

- Kennlinien - Schalthäufigkeit / Belastung
 - Halbleiterschütz, 73
 - Halbleiterwendeschutz, 78
- Korrekturblatt, 95
- Korrekturen, 10
- Kurzschlusschutz
 - Halbleiterschaltgeräte, 34
 - Halbleiterschütz, 34, 35
 - Halbleiterwendeschutz, 36, 37
- Kurzschlussstrom
 - Halbleiterschaltgeräte, 40

L

- Lebensdauer
 - Halbleiterschaltgeräte, 28
- Literatur, 89

M

- Mindestabstand
 - Halbleiterschaltgeräte, 45
- Motordimensionierung
 - Halbleiterschaltgeräte, 30

N

- Normen
 - Halbleiterschaltgeräte, 12

P

- Photovoltaik-Anlage
 - Halbleiterschaltgeräte, 44

R

- Recycling, 9

S

- Schalten
 - motorische Last, 15, 17, 30, 44
 - ohmsche Last, 15
- Schnappbefestigung
 - Halbleiterschaltgeräte, 45, 47
- Schraubanschlusstechnik, 51
- Schraubbefestigung
 - Halbleiterschaltgeräte, 45, 47
- Sicherheitshinweise
 - Halbleiterschaltgeräte, 11
- Sicherungen
 - Halbleiterschaltgeräte, 39
- SIRIUS Innovationen System-Konfigurator, 30
- Sperrspannung
 - Halbleiterschaltgeräte, 27

T

- Technical Assistance, 10
- Tool
 - Auswahl der Halbleiterschaltgeräte, 30, 32, 32

U

- UL
 - Halbleiterschaltgeräte, 38, 40
- Umgebungstemperatur
 - Halbleiterschaltgeräte, 18

V

- Verbindungsbaustein zum Leistungsschalter
 - Halbleiterschaltgeräte, 56, 57
- Verbraucherabzweige
 - Halbleiterschaltgeräte, 29, 43
- Vorteile
 - Halbleiterschaltgeräte, 24

W

- Wendestart
 - Halbleiterschaltgeräte, 31

Z

- Zerstörintegral
 - Halbleiterschaltgeräte, 27
- Zubehör
 - Halbleiterschaltgeräte, 55
- Zubehör - Halbleiterschaltgeräte
 - Isolierstopp, 55
 - Verbindungsbaustein zum Leistungsschalter, 56, 57
- Zuordnungsarten, 87

Service & Support

Kataloge und Infomaterial einfach downloaden:
www.siemens.de/industrial-controls/catalogs

Newsletter - immer up to date:
www.siemens.de/industrial-controls/newsletter

E-Business in der Industry Mall:
www.siemens.de/industrial-controls/mall

Online-Support:
www.siemens.de/industrial-controls/support

Bei technischen Fragen wenden Sie sich an:
Technical Assistance
Tel.: +49 (911) 895-5900
E-Mail: technical-assistance@siemens.com
www.siemens.de/industrial-controls/technical-assistance

Siemens AG
Industry Sector
Postfach 23 55
90713 FÜRTH
DEUTSCHLAND

Änderungen vorbehalten
Bestell-Nr.: 3ZX1012-ORF34-5AB1

© Siemens AG 2011

www.siemens.com/automation