

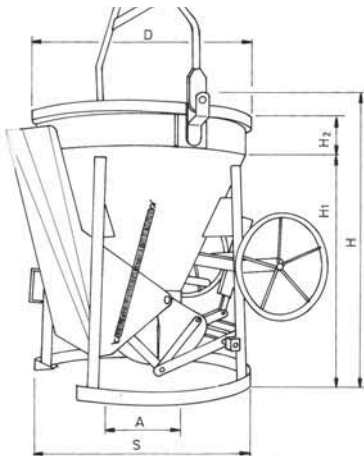


FE 1020 H Betonsilo

universal verwendbar als gerader oder seitlicher Auslauf mit beweglicher Fließleitschurre.

Zylindrische konische Form mit zylindrischen geraden Auslauf, schwere stabile Ausführung mit Handradbetätigung des Patentverschlusses.

Wahlweise mit angeschweißter geprüfter Kette oder Bügel.



Typ	Inhalt	D	S	A	H1	H2	H	HB	Gew.
1020H.1	150	820	890	400	950	120	1070	1420	130
1020H.2	200	820	890	400	950	200	1150	1500	150
1020H.3	250	870	940	400	1050	120	1230	1600	168
1020H.4	300	870	940	400	1050	200	1310	1690	175
1020H.5	350	870	940	400	1050	240	1350	1730	185
1020H.6	375	870	940	400	1050	260	1370	1750	200
1020H.7	400	870	940	400	1050	300	1410	1790	220
1020H.8	500	1040	1080	500	1100	300	1460	2170	290
1020H.9	600	1040	1080	500	1100	350	1510	2220	320
1020H.10	750	1400	1400	500	1280	200	1540	2300	350
1020H.11	800	1400	1400	500	1280	250	1610	2350	370
1020H.12	1000	1400	1400	500	1280	350	1690	2500	390
1020H.13	1250	1600	1600	500	1360	270	1690	2600	425
1020H.14	1500	1600	1600	500	1360	400	1820	2750	510
1020H.15	1750	1600	1600	500	1360	550	1970	2850	535
1020H.16	2000	1600	1600	500	1420	700	2120	3000	530

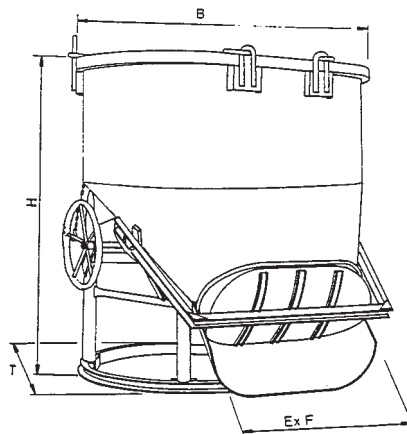


FE 1028 H Betonsilo

ovale Form mit seitlichem Auslauf zum Schalungen gießen, schwere stabile Ausführung, mit Handradbetätigung des Verschlusses. Wahlweise mit Haken, angeschweißter geprüfter Kette oder Bügel. Lieferbar mit Staplerschuhen von beiden Seiten aufnehmbar.



Staplerschuhe optional



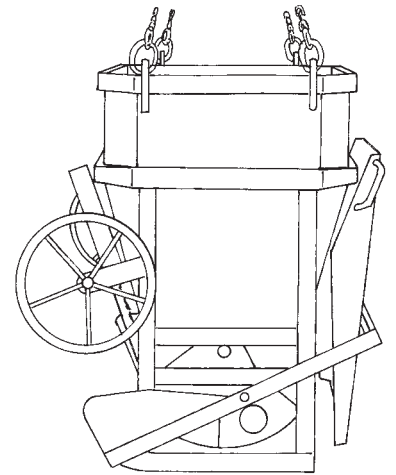
Typ	Inhalt	Ausl.	E x F	T	B	H	HB	Gew.
1028H.3	250	380 x 780	820	1220	1060	1570	150	150
1028H.4	300	380 x 780	820	1220	1070	1580	160	160
1028H.5	350	380 x 780	820	1220	1080	1590	170	170
1028H.6	375	380 x 780	820	1220	1100	1610	180	180
1028H.7	400	380 x 780	820	1220	1160	1670	185	185
1028H.8	500	380 x 780	820	1220	1350	1860	200	200
1028H.9	600	380 x 780	820	1220	1450	1960	220	220
1028H.10	750	380 x 780	820	1420	1350	1860	265	265
1028H.11	800	380 x 980	820	1420	1400	1910	285	285
1028H.12	1000	380 x 980	820	1420	1600	2110	320	320
1028H.13	1250	420 x 820	1040	1440	1570	2190	420	420
1028H.14	1500	420 x 820	1040	1440	1770	2390	590	590
1028H.15	1750	420 x 920	1040	1540	1850	2470	620	620
1028H.16	2000	420 x 920	1040	1540	2050	2670	710	710



FE 1029 H Betonsilo

universal verwendbar als gerader oder seitlicher Auslauf mit beweglicher Fließleitschurre. Quadratisch abgerundete Form mit geradem Auslauf, extra schwere stabile Ausführung mit Handradbetätigung des Doppelsegmentverschlusses.

Wahlweise mit angeschweißter geprüfter Kette, Seilschlepptrupp oder Bügel.



Typ	Inhalt	T	B	A	H	HB	Gew.
1029H.7	400	850	850	600	1150	1790	230
1029H.8	500	900	900	620	1200	1840	250
1029H.9	600	950	950	620	1280	1920	270
1029H.10	750	1020	1020	620	1460	2160	290
1029H.11	800	1060	1060	620	1520	2220	300
1029H.12	1000	1140	1140	620	1620	2320	340
1029H.30	1200	1220	1220	620	1700	2500	380
1029H.13	1250	1230	1230	620	1730	2530	400
1029H.14	1500	1330	1330	620	1830	2830	470
1029H.15	1750	1430	1430	620	1930	2930	560
1029H.16	2000	1530	1530	620	2030	3130	650