

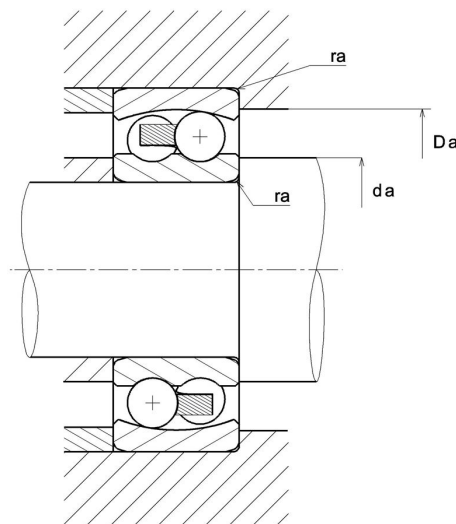
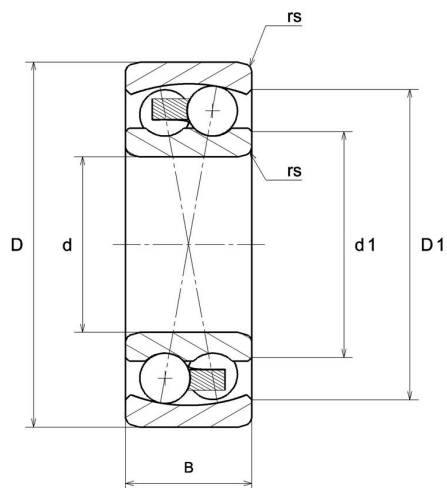
Technisches Datenblatt

2208G15

Pendelkugellager

Pendelkugellager, Radialkontakt, Polyamidkäfig, offen

Anzeigen



Technische Eigenschaften

d	40 mm
D	80 mm
B	23 mm
d1	52,5 mm
D1	71,8 mm
rs min	1,1 mm
e	0,26
Y1	2,43
Y2	3,76
Y0	2,54
Radiallagerluftklasse	CN
Präzisionsklasse	P0
Masse	0,48 kg
Marke	SNR

Produktleistung

Dynamische Tragzahl, C	31,7 kN
Statische Tragzahl, C0	9,5 kN
Nref	8.900 U/min
Nlim	11.000 U/min
Min Betriebstemperatur, Tmin	-20 °C
Max Betriebstemperatur, Tmax	120 °C
Käfig charakteristische Frequenz, FTF	0,4 Hz
Wälzkörper charakteristische Frequenz, BPFO	4,87 Hz
Außenring charakteristische Frequenz, BPFO	4,83 Hz
Innenring charakteristische Frequenz, BPFI	7,17 Hz

Definitionsempfehlungen der Umgebungsteile

da min	46,5 mm
Da max	73,5 mm
ra max	1 mm