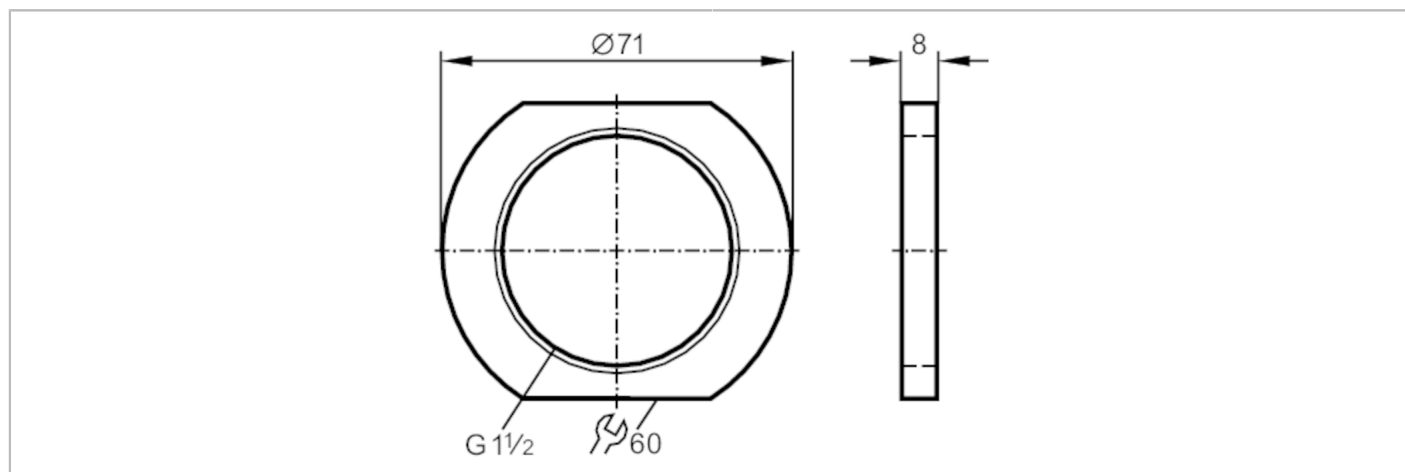


E11032



Kontermutter für Einbauadapter

NUT MOUNTING ADAPTER PVDF



| Einsatzbereich | |
|--------------------------|-------------------|
| Ausführung | für Einbauadapter |
| Umgebungsbedingungen | |
| Umgebungstemperatur [°C] | -25...110 |
| Mechanische Daten | |
| Gewicht [g] | 29,3 |
| Außendurchmesser [mm] | 71 |
| Werkstoffe | PVDF |
| Bemerkungen | |
| Verpackungseinheit | 1 Stück |