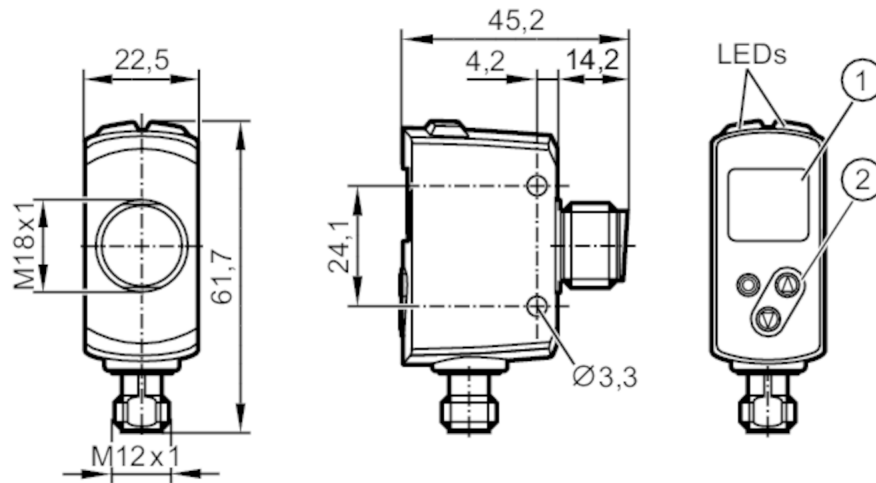


Optischer Abstandssensor

OGDLFNKG/IO-Link/US



- 1 alphanumerische Anzeige , 3-stellig
2 Programmier Tasten



Produktmerkmale

Lichtart	Rotlicht
Kommunikationsschnittstelle	IO-Link
Laserschutzklasse	1
Abmessungen [mm]	61,7 x 22,5 x 45,2

Einsatzbereich

Einsatzbereich [m]	0,03...1,5
--------------------	------------

Elektrische Daten

Betriebsspannung [V]	10...30 DC; ("supply class 2" gemäß cULus)
Stromaufnahme [mA]	< 75
Stromaufnahme Bezugsspannung [V]	24
Schutzklasse	III
Verpolungsschutz	ja
Lichtart	Rotlicht
Wellenlänge [nm]	650
Typ. Lebensdauer [h]	50000

Ausgänge

Elektrische Ausführung	NPN
Ausgangsfunktion	2 x Schließer / Öffner; (parametrierbar)
Dauerhafte Strombelastbarkeit des Schaltausgangs DC [mA]	100; (je Ausgang)
Ausführung Kurzschlusschutz	getaktet
Überlastfest	ja



Optischer Abstandssensor

OGDLFNKG/IO-Link/US

Erfassungsbereich		
Max. Lichtfleckbreite [mm]	5	
Max. Lichtfleckhöhe [mm]	5	
Lichtfleckabmessungen gelten für	bei maximaler Tastweite	
Hintergrundausbldung [m]	0,03...20	
Mess-/Einstellbereich		
Messbereich [m]	0,025...1,5	
Messfrequenz [Hz]	33	
Schnittstellen		
Kommunikationsschnittstelle	IO-Link	
Übertragungstyp	COM2 (38,4 kBaud)	
IO-Link Revision	1.1	
SDCI-Norm	IEC 61131-9	
IO-Link Device ID	00 03 9D / 925	
Profile	Smart Sensor: Sensor Identification; Binary Data Channel; Process Value; Sensor Diagnosis	
SIO-Mode	ja	
Benötigte Masterportklasse	A	
Prozessdaten analog	2	
Prozessdaten binär	2	
Min. Prozesszykluszeit [ms]	6	
Umgebungsbedingungen		
Umgebungstemperatur [°C]	-25...60	
Hinweis zur Umgebungstemperatur	Bei Umgebungstemperaturen < -10 °C ist eine Aufwärmzeit notwendig. Laser ist aus.	
Lagertemperatur [°C]	-30...80	
Schutzart	IP 65; IP 67	
Zulassungen / Prüfungen		
EMV	EN 60947-5-2	
Laserschutzklasse	1	
Laserschutzhinweis	Achtung: Laserklasse:	Laserlicht 1
		EN / IEC60825-1:2007
		EN / IEC60825-1:2014
		Entspricht 21 CFR Part 1040 mit Ausnahme der Abweichungen in Übereinstimmung mit der Laser Notice Nr. 50, Juni 2007.
MTTF [Jahre]	171	
Mechanische Daten		
Gewicht [g]	205	
Abmessungen [mm]	61,7 x 22,5 x 45,2	
Werkstoffe	Gehäuse: 1.4404 (Edelstahl / 316L); PPSU; ABS; PMMA; PBT / PC; EPDM; Frontscheibe: Glas	

OGD581



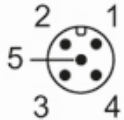
Optischer Abstandssensor

OGDLFNKG/IO-Link/US

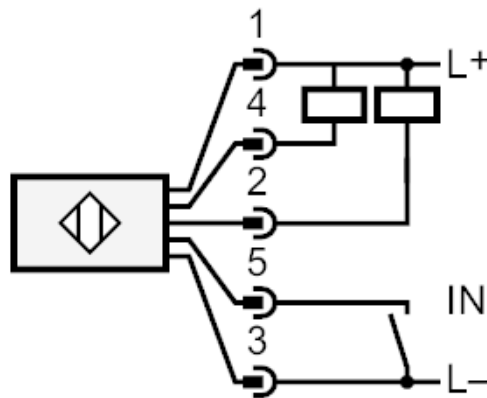
Anzeigen / Bedienelemente		
Anzeige	Schaltzustand	2 x LED, gelb 1 x alphanumerische Anzeige, 3-stellig
Zubehör		
Zubehör mitgeliefert	Befestigungsmutter: 2 x	
Bemerkungen		
Bemerkungen	Betriebsspannung "supply class 2" gemäß cULus	
Verpackungseinheit	1 Stück	

Elektrischer Anschluss

Steckverbindung: 1 x M12



Anschluss



- 2: OUT2: Schaltausgang
- 4: OUT1: Schaltausgang oder IO-Link
- 5: IN1: Laser Ein / Aus



Optischer Abstandssensor

OGDLFNKG/IO-Link/US

Weitere Daten		
Parameter	Einstellbereich	Werkseinstellung
Uni	cm, inch	cm
OU1	Hno, Hnc, Fno, Fnc, OFF	Hno
SP1 [cm]	3...150	150
nP1 [cm]	3...150	20
FSP1 [cm]	3...150	25
OU2	Hno, Hnc, Fno, Fnc, OFF	Hno
SP2 [cm]	3...150	3
nP2 [cm]	3...150	30
FP2 [cm]	3...150	35
dS1 [s]	0...0,1...5	0
dr1 [s]	0...0,1...5	0
dS2 [s]	0...0,1...5	0
dr2 [s]	0...0,1...5	0
dFo [s]	0...0,1...5	0,1
dIS	ON / OFF	ON

Reproduzierbarkeit: 6 σ

	Reproduzierbarkeit der Messwerte	
Abstand	weiß (90 % Remission)	schwarz (6 %...90 % Remission)
25 mm	8,0 mm	15,0 mm
750 mm	8,0 mm	15,0 mm
1500 mm	20,0 mm	60,0 mm

Die Werte gelten für

Fremdlicht auf dem Objekt

< 10 klx

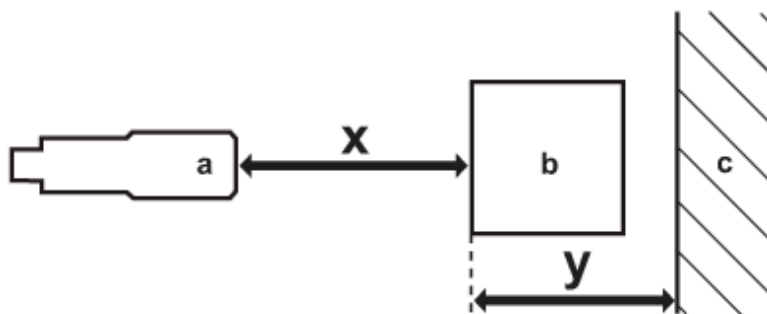
konstante Umweltbedingungen

23 °C / 960 hPa

minimale Einschaltdauer in Minuten

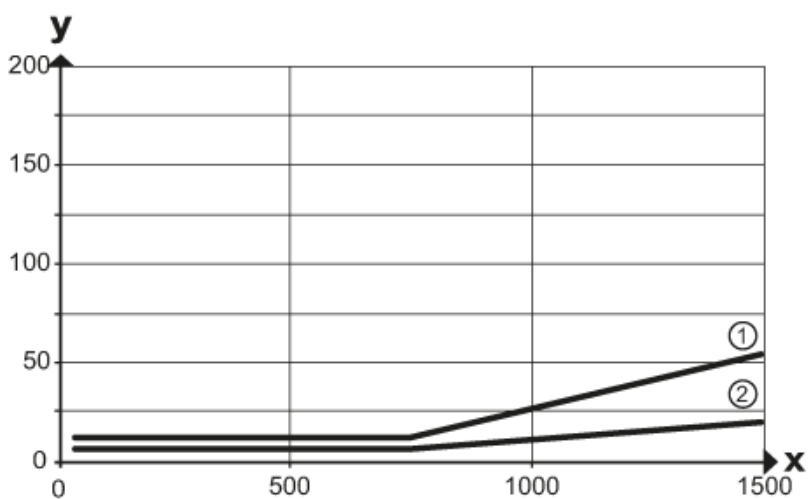
10

Diagramme und Kurven



- a: Sensor
- b: Objekt
- c: Hintergrund
- x: Abstand Sensor / Objekt [mm]
- y: min. Abstand Objekt / Hintergrund [mm]

Hysteresekurve zur Abstandsmessung



- x: Abstand Sensor / Objekt [mm]
- y: min. Abstand Objekt / Hintergrund [mm]
- 1 = Hintergrund (schwarz 6 % Remission)
- 2 = Hintergrund (weiß 90 % Remission)