



# RZC1-04ZRS-KUB

RZC1

SENSOREN FÜR C-NUT-ZYLINDER

**SICK**  
Sensor Intelligence.



## Bestellinformationen

Typ	Artikelnr.
RZC1-04ZRS-KUB	1059749

Weitere Geräteausführungen und Zubehör → [www.sick.com/RZC1](http://www.sick.com/RZC1)



## Technische Daten im Detail

### Merkmale

<b>Zylinderbauform</b>	C-Nut
<b>Zylinderbauformen mit Adapter</b>	SMC-Schiene CDQ2 SMC-Schiene ECDQ2
<b>Gehäuselänge</b>	26,3 mm
<b>Schaltausgang</b>	Reed
<b>Schaltfrequenz</b>	500 Hz
<b>Ausgangsfunktion</b>	Schließer
<b>Elektrische Ausführung</b>	AC/DC 3-Leiter
<b>Schutzart</b>	IP68 <sup>1)</sup> IP69K <sup>2)</sup>

<sup>1)</sup> Nach EN 60529 (IP67/IP68).

<sup>2)</sup> Nach DIN 40050 (IP69K).

### Mechanik/Elektrik

<b>Versorgungsspannung</b>	5 V AC/DC ... 30 V AC/DC
<b>Stromaufnahme</b>	5 mA <sup>1)</sup>
<b>Spannungsabfall</b>	< 0,5 V
<b>Dauerstrom I<sub>a</sub></b>	≤ 500 mA
<b>Schaltleistung</b>	≤ 10 W
<b>Schutzklasse</b>	III
<b>Überfahrweg typ.</b>	7 mm
<b>Reproduzierbarkeit</b>	≤ 0,1 mT <sup>2)</sup>
<b>Umgebungstemperatur Betrieb</b>	-30 °C ... +80 °C
<b>Schock- und Schwingfestigkeit</b>	30 g, 11 ms / 10 ... 55 Hz, 1 mm
<b>EMV</b>	Nach EN 60947-5-2

<sup>1)</sup> Ohne Last.

<sup>2)</sup> U<sub>b</sub> und T<sub>a</sub> konstant.

<b>Anschlussart</b>	Leitung, 3-adrig, 5 m	
<b>Anschlussart Detail</b>	Leiterquerschnitt	0,09 mm <sup>2</sup>
	Kabelabgang	Axial
<b>Material</b>	Gehäuse	Kunststoff, PA, verstärkt
	Leitung	PUR
<b>UL-File-Nr.</b>	NRKH.E181493 & NRKH7.E181493	

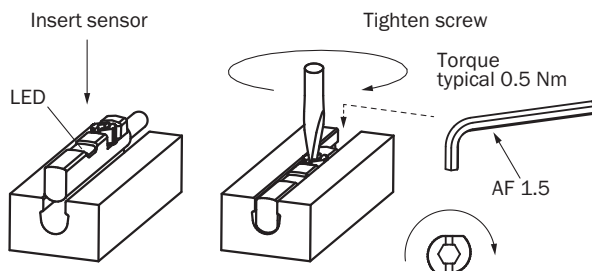
1) Ohne Last.

2) Ub und Ta konstant.

### Klassifikationen

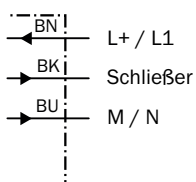
<b>ECI@ss 5.0</b>	27270104
<b>ECI@ss 5.1.4</b>	27270104
<b>ECI@ss 6.0</b>	27270104
<b>ECI@ss 6.2</b>	27270104
<b>ECI@ss 7.0</b>	27270104
<b>ECI@ss 8.0</b>	27270104
<b>ECI@ss 8.1</b>	27270104
<b>ECI@ss 9.0</b>	27270104
<b>ETIM 5.0</b>	EC002544
<b>ETIM 6.0</b>	EC002544
<b>UNSPSC 16.0901</b>	39122230

### Einbauhinweis



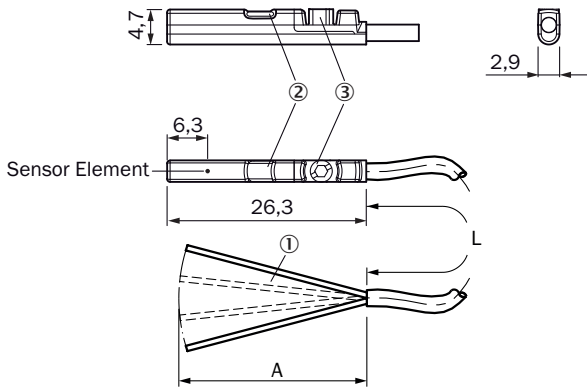
### Anschlussschema

Cd-035



## Maßzeichnung (Maße in mm)

Leitung






- ① Anschluss
- ② Anzeige-LED
- ③ Befestigungsschraube SW 1,5

Artikelnr.	Typ	L	A	Anzahl Adern
1059746	RZC1-04ZRS-KU0	2 m	31,5	2
1059750	RZC1-04ZUS-KU0	2 m	31,5	3
1065397	RZC1-04ZUS-KU0S01	2 m	31,5	3
1070035	RZC1-04ZUS-KUAS02	3 m	31,5	3
1059749	RZC1-04ZRS-KUB	5 m	31,5	2
1073286	RZC1-04ZUS-KUBS03	5 m	31,5	3

## Empfohlenes Zubehör

Weitere Geräteausführungen und Zubehör → [www.sick.com/RZC1](http://www.sick.com/RZC1)

	Kurzbeschreibung	Typ	Artikelnr.
<b>Halter für Zylindersensoren</b>			
	Befestigungshalter für Profil-/Zugstangenzyylinder, Zinkdruckguss, inkl. Befestigungsmaterial	BEF-KHZ-PC1	2076170
	1 Stück, Befestigungshalter an Rundzylinder mit Kolbendurchmesser 12 mm, Umgebungstemperatur von 0 °C bis 50 °C, Kunststoff, Aluminium	BEF-KHZ-RC-12	2077673
	1 Stück, Befestigungshalter an Rundzylinder mit Kolbendurchmesser 16 mm, Umgebungstemperatur von 0 °C bis 50 °C, Kunststoff, Aluminium	BEF-KHZ-RC-16	2077672
	1 Stück, Befestigungshalter an Rundzylinder mit Kolbendurchmesser 20 mm, Umgebungstemperatur von 0 °C bis 50 °C, Kunststoff, Aluminium	BEF-KHZ-RC-20	2077671
	1 Stück, Befestigungshalter an Rundzylinder mit Kolbendurchmesser 25 mm, Umgebungstemperatur von 0 °C bis 50 °C, Kunststoff, Aluminium	BEF-KHZ-RC-25	2077670
	1 Stück, Befestigungshalter an Rundzylinder mit Kolbendurchmesser 32 mm, Umgebungstemperatur von 0 °C bis 50 °C, Kunststoff, Aluminium	BEF-KHZ-RC-32	2077669
	1 Stück, Befestigungshalter an Rundzylinder mit Kolbendurchmesser 40 mm, Umgebungstemperatur von 0 °C bis 50 °C, Kunststoff, Aluminium	BEF-KHZ-RC-40	2077668
	1 Stück, Befestigungshalter an Rundzylinder mit Kolbendurchmesser 50 mm, Umgebungstemperatur von 0 °C bis 50 °C, Kunststoff, Aluminium	BEF-KHZ-RC-50	2077667

	<b>Kurzbeschreibung</b>	<b>Typ</b>	<b>Artikelnr.</b>
	1 Stück, Befestigungshalter an Rundzylinder mit Kolbendurchmesser 63 mm, Umgebungstemperatur von 0 °C bis 50 °C, Kunststoff, Aluminium	BEF-KHZ-RC-63	2077666
	1 Stück, Befestigungshalter an Rundzylinder mit Kolbendurchmesser von 1 mm ... 130 mm, Umgebungstemperatur von -30 °C bis 80 °C, Edelstahl, Aluminium	BEF-KHZ-RC1-130	2077686
	1 Stück, Befestigungshalter an Rundzylinder mit Kolbendurchmesser von 1 mm ... 25 mm, Umgebungstemperatur von -30 °C bis 80 °C, Edelstahl, Aluminium	BEF-KHZ-RC1-25	2077685
	Befestigungshalter für Montage an SMC Schiene CDQ2 (C-Nut), Aluminium	BEF-KHZ-TC2	2046442
	Befestigungshalter für Montage an SMC Schiene ECDQ2 (C-Nut), Aluminium, ohne Befestigungsmaterial	BEF-KHZ-TC1	2046441

## SICK AUF EINEN BLICK

SICK ist einer der führenden Hersteller von intelligenten Sensoren und Sensorlösungen für industrielle Anwendungen. Ein einzigartiges Produkt- und Dienstleistungsspektrum schafft die perfekte Basis für sicheres und effizientes Steuern von Prozessen, für den Schutz von Menschen vor Unfällen und für die Vermeidung von Umweltschäden.

Wir verfügen über umfassende Erfahrung in vielfältigen Branchen und kennen ihre Prozesse und Anforderungen. So können wir mit intelligenten Sensoren genau das liefern, was unsere Kunden brauchen. In Applikationszentren in Europa, Asien und Nordamerika werden Systemlösungen kundenspezifisch getestet und optimiert. Das alles macht uns zu einem zuverlässigen Lieferanten und Entwicklungspartner.

Umfassende Dienstleistungen runden unser Angebot ab: SICK LifeTime Services unterstützen während des gesamten Maschinenlebenszyklus und sorgen für Sicherheit und Produktivität.

**Das ist für uns „Sensor Intelligence.“**

## WELTWEIT IN IHRER NÄHE:

Ansprechpartner und weitere Standorte → [www.sick.com](http://www.sick.com)