



WL8-V2231S01

W8

MINIATUR-LICHTSCHRANKEN

SICK
Sensor Intelligence.



Abbildung kann abweichen



Bestellinformationen

Typ	Artikelnr.
WL8-V2231S01	6033784

Im Lieferumfang enthalten: P250 (1), BEF-W100-A (1)

Weitere Geräteausführungen und Zubehör → www.sick.com/W8

Technische Daten im Detail

Merkmale

Sensor-/ Detektionsprinzip	Reflexions-Lichtschanke, Autokollimation
Abmessungen (B x H x T)	11 mm x 31 mm x 20 mm
Gehäuseform (Lichtaustritt)	Quaderförmig
Schaltabstand max.	0 m ... 4 m ¹⁾
Schaltabstand	0 ... 3 m ¹⁾
Lichtart	Sichtbares Rotlicht
Lichtsender	LED ²⁾
Lichtfleckgröße (Entfernung)	Ø 30 mm (1 m)
Wellenlänge	650 nm
Einstellung	Potentiometer, 270°
Ausschaltverzögerung	0,7 s
Alarmausgang	✓
Spezielle Anwendungen	Erkennung von Highspeedobjekten

¹⁾ Reflektor PL80A.

²⁾ Mittlere Lebensdauer: 100.000 h bei T_U = +25 °C.

Mechanik/Elektrik

Versorgungsspannung	10 V DC ... 30 V DC ¹⁾
----------------------------	-----------------------------------

¹⁾ Grenzwerte bei Betrieb in kurzschlussgeschütztem Netz max. 8 A.

²⁾ Darf U_V-Toleranzen nicht über- oder unterschreiten.

³⁾ Ohne Last.

⁴⁾ Signallaufzeit bei ohmscher Last.

⁵⁾ Bei Hell-Dunkel-Verhältnis 1:1.

⁶⁾ A = U_V-Anschlüsse verpolsicher.

⁷⁾ B = Ein- und Ausgänge verpolsicher.

⁸⁾ D = Ausgänge überstrom- und kurzschlussfest.

Restwelligkeit	± 10 % ²⁾
Stromaufnahme	30 mA ³⁾
Schaltausgang	PNP
Schaltart	Hell-/dunkelschaltend
Schaltart wählbar	Wählbar, per Hell-/Dunkeldrehschalter
Signalspannung PNP HIGH/LOW	Ca. U _V - 1,8 V / 0 V
Ausgangsstrom I_{max.}	≤ 100 mA
Ansprechzeit	≤ 0,25 ms ⁴⁾
Schaltfrequenz	2.000 Hz ⁵⁾
Zeitfunktion	Ausschaltverzögerung
Anschlussart	Stecker M8, 4-polig
Schutzschaltungen	A ⁶⁾ B ⁷⁾ D ⁸⁾
Gewicht	10 g
Polfilter	✓
Sonderprodukt	✓
Gehäusematerial	Kunststoff, ABS
Werkstoff, Optik	Kunststoff, PMMA
Schutzart	IP67
Lieferumfang	Edelstahl-Befestigungswinkel (1.4301/304) BEF-W100-A, Reflektor P250
Umgebungstemperatur Betrieb	-25 °C ... +55 °C
Umgebungstemperatur Lager	-40 °C ... +70 °C

¹⁾ Grenzwerte bei Betrieb in kurzschlussgeschütztem Netz max. 8 A.

²⁾ Darf U_V-Toleranzen nicht über- oder unterschreiten.

³⁾ Ohne Last.

⁴⁾ Signallaufzeit bei ohmscher Last.

⁵⁾ Bei Hell-Dunkel-Verhältnis 1:1.

⁶⁾ A = U_V-Anschlüsse verpolsicher.

⁷⁾ B = Ein- und Ausgänge verpolsicher.

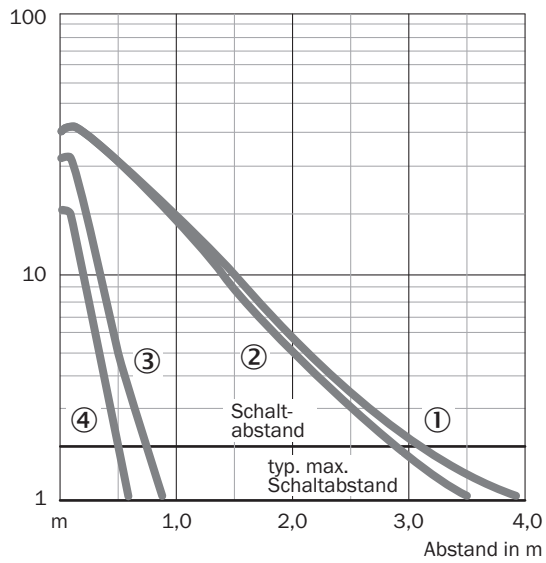
⁸⁾ D = Ausgänge überstrom- und kurzschlussfest.

Klassifikationen

ECl@ss 5.0	27270902
ECl@ss 5.1.4	27270902
ECl@ss 6.0	27270902
ECl@ss 6.2	27270902
ECl@ss 7.0	27270902
ECl@ss 8.0	27270902
ECl@ss 8.1	27270902
ECl@ss 9.0	27270902
ETIM 5.0	EC002717
ETIM 6.0	EC002717
UNSPSC 16.0901	39121528

Kennlinie

WL8



- ① Reflektor PL80A
- ② Reflektor P250
- ③ P45
- ④ Reflexionsfolie Diamond Grade

Schaltabstand-Diagramm

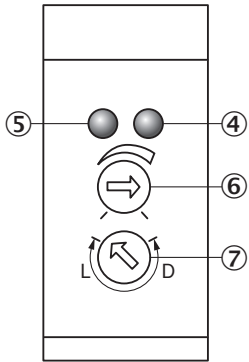
WL8



- Schaltabstand
- Schaltabstand max.
- ① Reflektor PL80A
- ② Reflektor P250
- ③ P45
- ④ Reflexionsfolie Diamond Grade

Einstell-Möglichkeiten

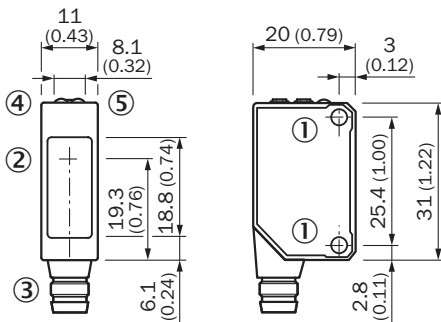
WL8



- ④ LED-Anzeige orange: Schaltausgang aktiv
- ⑤ LED-Anzeige grün: Stabilitätsanzeige
- ⑥ Empfindlichkeitseinsteller
- ⑦ Hell-/ Dunkeldrehschalter: L = hellschaltend, D = dunkelschaltend

Maßzeichnung (Maße in mm)

WL8






- ① Befestigungsgewinde M3, max. Anzugsdrehmoment: 0,6 Nm
- ② Mitte Optikachse
- ③ Anschluss
- ④ LED-Anzeige orange: Schaltausgang aktiv
- ⑤ LED-Anzeige grün: Stabilitätsanzeige

Empfohlenes Zubehör

Weitere Geräteausführungen und Zubehör → www.sick.com/W8

	Kurzbeschreibung	Typ	Artikelnr.
Befestigungswinkel und -platten			
	Universal-Befestigungswinkel für Reflektoren, Stahl, verzinkt	BEF-WN-REFX	2064574

	Kurzbeschreibung	Typ	Artikelnr.
Steckverbinder und Leitungen			
	Kopf A: Dose, M8, 4-polig, gerade, A-kodiert Kopf B: loses Leitungsende Leitung: Sensor-/Aktor-Leitung, PVC, ungeschirmt, 5 m	YF8U14-050VA3XLEAX	2095889
	Kopf A: Stecker, M8, 4-polig, gerade Kopf B: - Leitung: ungeschirmt	STE-0804-G	6037323
Reflektoren			
	Feinripel, anschraubbar, geeignet für Lasersensoren, 47 mm x 47 mm, PMMA/ABS, anschraubbar, 2 Loch Befestigung	P250F	5308843

SICK AUF EINEN BLICK

SICK ist einer der führenden Hersteller von intelligenten Sensoren und Sensorlösungen für industrielle Anwendungen. Ein einzigartiges Produkt- und Dienstleistungsspektrum schafft die perfekte Basis für sicheres und effizientes Steuern von Prozessen, für den Schutz von Menschen vor Unfällen und für die Vermeidung von Umweltschäden.

Wir verfügen über umfassende Erfahrung in vielfältigen Branchen und kennen ihre Prozesse und Anforderungen. So können wir mit intelligenten Sensoren genau das liefern, was unsere Kunden brauchen. In Applikationszentren in Europa, Asien und Nordamerika werden Systemlösungen kundenspezifisch getestet und optimiert. Das alles macht uns zu einem zuverlässigen Lieferanten und Entwicklungspartner.

Umfassende Dienstleistungen runden unser Angebot ab: SICK LifeTime Services unterstützen während des gesamten Maschinenlebenszyklus und sorgen für Sicherheit und Produktivität.

Das ist für uns „Sensor Intelligence.“

WELTWEIT IN IHRER NÄHE:

Ansprechpartner und weitere Standorte → www.sick.com