

EINSTECKKLASCHE BAUGR. S00/S0



Allgemeine technische Daten:

Produkt-Markename		SIRIUS
Produkt-Bezeichnung		Einstecklasche
Ausführung des Produkts		Einstecklasche
Umgebungstemperatur		
• während Betrieb	°C	-20 ... +70
• während Lagerung	°C	-50 ... +80

Einbau/ Befestigung/ Abmessungen:

Befestigungsart		aufsteckbar
Breite	mm	10
Höhe	mm	27
Tiefe	mm	4,7

Approbationen/ Zertifikate:

Eignungsnachweis		CE / UL / CSA / CCC
-------------------------	--	---------------------

Konformitätserklärung	Prüfbescheinigungen	Schiffbau
-----------------------	---------------------	-----------



EG-Konf.

[Typprüfbescheinigung/Werkzeugnis](#)

[spezielle Prüfbescheinigungen](#)



ABS



BUREAU VERITAS



DNV

Schiffbau	sonstiges
-----------	-----------



GL



LRS



PRS



RINA



RMRS

[Bestätigungen](#)

sonstiges

[Umweltbestätigung](#)



VDE

[sonstig](#)

Weitere Informationen

Information- and Downloadcenter (Kataloge, Broschüren,...)

<http://www.siemens.de/industrial-controls/catalogs>

Industry Mall (Online-Bestellsystem)

<http://www.siemens.com/industrymall>

CAX-Online-Generator

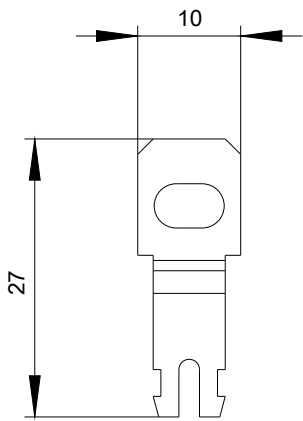
<http://support.automation.siemens.com/WW/CAXorder/default.aspx?lang=de&mlfb=3RV29280B>

Service&Support (Handbücher, Betriebsanleitungen, Zertifikate, Kennlinien, FAQs,...)

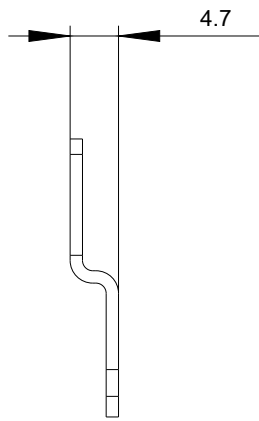
<https://support.industry.siemens.com/cs/ww/de/ps/3RV29280B>

Bilddatenbank (Produktfotos, 2D-Maßzeichnungen, 3D-Modelle, Geräteschaltpläne, EPLAN Makros, ...)

http://www.automation.siemens.com/bilddb/cax_de.aspx?mlfb=3RV29280B&lang=de



letzte Änderung:



16.03.2015