

ABSPERRVORRICHTUNG AUS METALL, FUER DRUCKTASTER
MIT HOHEM DRUCKKNOPF,



Abbildung ähnlich

Produkt-Markename	SIRIUS ACT
Produkt-Bezeichnung	Befehls- und Meldegeräte
Ausführung des Produkts	Absperrvorrichtung für Drucktaster, hoch

Allgemeine technische Daten:

Schutzart IP	IP66, IP67, IP69(IP69K)
--------------	-------------------------

Einbau/ Befestigung/ Abmessungen:

Höhe	43,1 mm
Breite	47 mm
Tiefe	25,1 mm

Zubehör:

Material des Zubehörs	Metall
Farbe des Zubehörs	silber

Approbationen/Zertifikate

allgemeine Produktzulassung	Konformitätserklärung	sonstiges
-----------------------------	-----------------------	-----------



[Bestätigungen](#)

Weitere Informationen

Information- and Downloadcenter (Kataloge, Broschüren,...)

<http://www.siemens.de/industrial-controls/catalogs>

Industry Mall (Online-Bestellsystem)

<https://mall.industry.siemens.com/mall/de/de/Catalog/product?mlfb=3SU19500DN800AA0>

CAX-Online-Generator

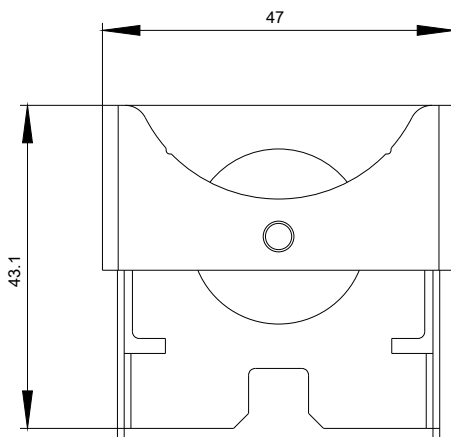
<http://support.automation.siemens.com/WW/CAXorder/default.aspx?lang=de&mlfb=3SU19500DN800AA0>

Service&Support (Handbücher, Betriebsanleitungen, Zertifikate, Kennlinien, FAQs,...)

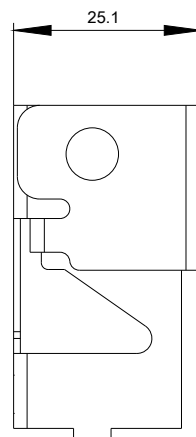
<https://support.industry.siemens.com/cs/ww/de/ps/3SU19500DN800AA0>

Bilddatenbank (Produktfotos, 2D-Maßzeichnungen, 3D-Modelle, Geräteschaltpläne, EPLAN Makros, ...)

http://www.automation.siemens.com/bilddb/cax_de.aspx?mlfb=3SU19500DN800AA0&lang=de



letzte Änderung:



29.10.2015