

## Uchwyty rurowe, forma B

### Opis artykułu/ilustracje produktu



### Opis

#### Materiał:

Rura – aluminium EN AW-6060.

Wsporniki – poliamid wzmocniony granulatem szklanym.

#### Wersja:

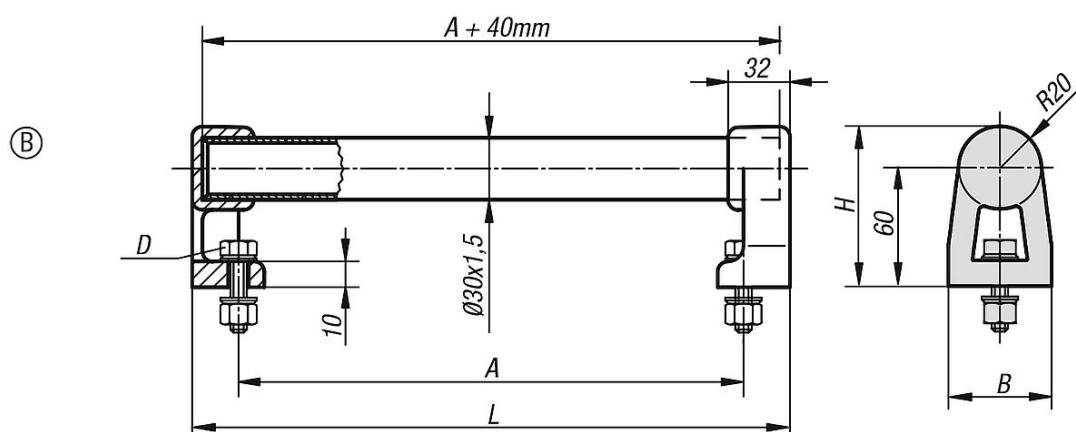
Rura połączeniowa anodowana na kolor naturalny lub powlekana ryflowanym tworzywem sztucznym, czarna.

#### Wskazówka:

Wsporniki mają w zamocowaniach rury 2 lub 4 trójkątne profile z PCW. Rura połączeniowa podczas wciskania ulega wytarciui zapewniając dokładne osadzenie pasowane.

Śruby montażowe ocynkowane na kolor czarny oraz odpowiednie podkładki i nakrętki są dostarczane w komplecie.

### Rysunki



### Przegląd artykułów

#### Uchwyty rurowe

Nr Zamówienia	Kolor korpusu	Forma	A	B	D	H	L	Nośność N
K0223.150303	naturalny	B	150	48	M8x25	80	200	1000
K0223.200303	naturalny	B	200	48	M8x25	80	250	1000
K0223.300303	naturalny	B	300	48	M8x25	80	350	1000
K0223.400303	naturalny	B	400	48	M8x25	80	450	1000
K0223.500303	naturalny	B	500	48	M8x25	80	550	1000
K0223.150302	czarny	B	150	48	M8x25	80	200	1000
K0223.200302	czarny	B	200	48	M8x25	80	250	1000
K0223.300302	czarny	B	300	48	M8x25	80	350	1000
K0223.400302	czarny	B	400	48	M8x25	80	450	1000
K0223.500302	czarny	B	500	48	M8x25	80	550	1000

