

## Śruby z łbem młoteczkowym

Opis artykułu/ilustracje produktu



### Opis

#### Materiał:

Stal.

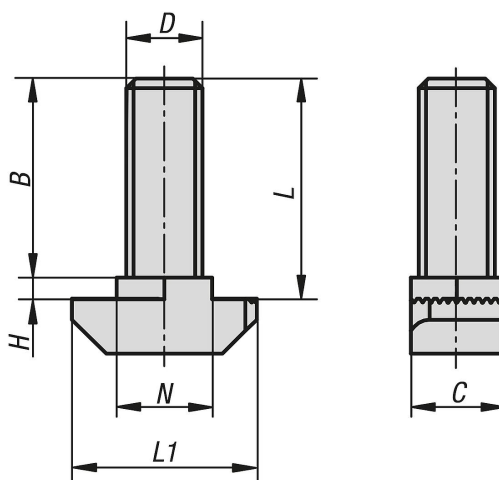
#### Wersja:

Ocynkowane.

#### Wskazówka:

Uniwersalny element mocujący. Śruba z łbem młoteczkowym jest wsuwana bocznie do rowka profilowego, dzięki czemu możliwe jest również umieszczenie jej w już istniejących systemach. Żłobkowanie na powierzchni anodowanej zapewnia niezawodne, przewodzące elektrycznie połączenie.

### Rysunki



### Przegląd artykułów

#### Śruby z łbem młoteczkowym

Nr Zamówienia	Typ	Szerokość rowka	B	C	D	H	L	L1	N
K1029.0806015X16	B	8	14,5	7,7	M6	1,5	16	16	7,7

## Śruby z łbem młoteczkowym

## Przegląd artykułów

Nr Zamówienia	Typ	Szerokość rowka	B	C	D	H	L	L1	N
K1029.0806015X20	B	8	18,5	7,7	M6	1,5	20	16	7,7
K1029.0806015X25	B	8	23,5	7,7	M6	1,5	25	16	7,7
K1029.1008030X20	B	10	17	8,5	M8	3	20	19	9,7
K1029.1008030X25	B	10	22	8,5	M8	3	25	19	9,7
K1029.1008030X30	B	10	27	8,5	M8	3	30	19	9,7
K1029.1008030X40	B	10	37	8,5	M8	3	40	19	9,7
K1029.1008030X60	B	10	57	8,5	M8	3	60	19	9,7