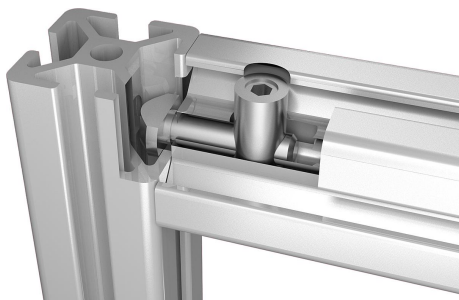
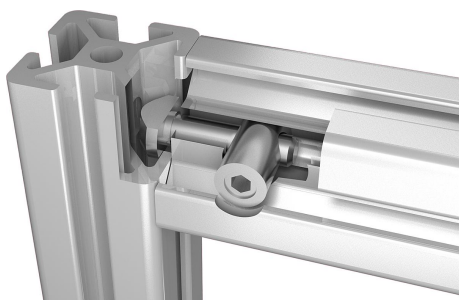


## Zestawy połączeniowe centralne typ I

Opis artykułu/ilustracje produktu



### Opis

**Materiał:**

Stal.

**Wersja:**

Ocynkowane.

**Wskazówka:**

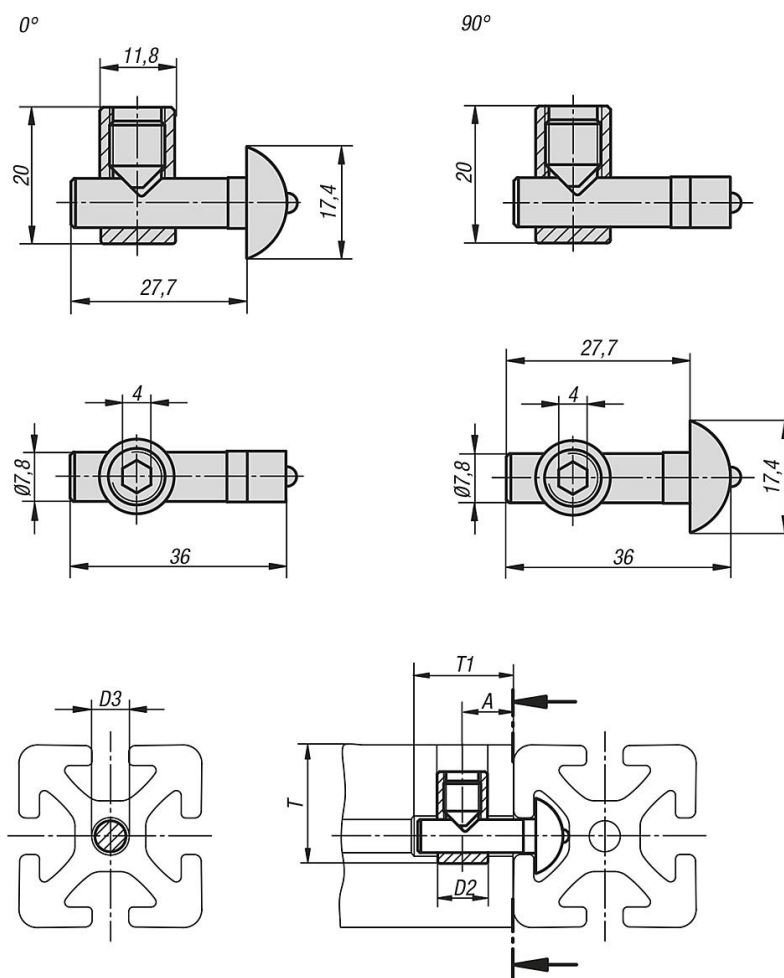
Zestawy połączeniowe przeznaczone są do łączenia dwóch profili aluminiowych pod kątem prostym. Zestawy połączeniowe pozwalają na dowolne pozycjonowanie profili. Położone względem siebie pod kątem prostym rowki profilowe pozostają wolne. Dzięki temu w rowkach profilowych można zamocować elementy płaskie bez konieczności dalszej obróbki.

Ze względu na zmniejszoną siłę zacisku i brak zabezpieczenia przed przekręceniem te zestawy łączników należy stosować tylko w połączeniu z elementami płaskimi i konstrukcjami o niewielkim obciążeniu.

Niewielkie nakłady na obróbkę. W celu montażu należy wywiercić otwór w jednym z profili oraz w gwincie.

## Zestawy połączeniowe centralne typ I

### Rysunki



### Przegląd artykułów

#### Zestawy połączeniowe centralne typ I

Nr Zamówienia	Typ	Szerokość rowka	Wersja	A	D2	D3	T	T1
K1033.0800	I	8	0°	15	12	8	28	28
K1033.0890	I	8	90°	15	12	8	28	28