

CE **RoHS**

Nemko

Dimensioni in millimetri. *Dimensions shown in millimetres.*

IP20 IP40 IP54 IP66 IP68

Dati generali *General data*

Dati tecnici *Technical data* ⁽¹⁾

N. poli	2	3	4	<i>N. poles</i>
Terminali	vite/perforazione/pin screw/piercing/crimp			<i>Terminals</i>
Diametro cavo ⁽²⁾	max 12.0 mm			<i>Cable diameter ⁽²⁾</i>
Grado di protezione	IP20 - IP40 - IP54 - IP66 - IP68			<i>Degree of protection (IP)</i>
Corrente e tensione nominale	10A 400V			<i>Rated current and voltage</i>
T marking	T85°C			<i>T marking</i>
Temperatura di funzionamento	-40°C to 125°C			<i>Operating temperature</i>
Categoria di sovratensione	II			<i>Impulse withstand category</i>
Tensione di tenuta ad impulso	4 kV			<i>Impulse withstand voltage</i>
Grado di inquinamento	2			<i>Pollution degree</i>
Indice di tracking	PTI 175			<i>Tracking index</i>

Materie prime *Raw materials* ⁽¹⁾

Corpi plastici connettori e distributore	PA66 UL94 V0/V2 GWT 850°C nero black - grigio grey RAL7035	<i>Distributor and connector housing</i>
Gommini di tenuta cavo e guarnizioni	TPE/SEBS	<i>Grommets and seals</i>
Viti di fissaggio del coperchio	M3 x 12.0 mm vite antisvito acciaio inox stainless steel self-locking screw	<i>Screws of the lid</i>

Norme *Standards*

EN61984:2001 EN60529:1991+A1:2000 TEST REPORT EN60998-1:2004 HEATING RESISTANCE

Note: (1) vedi see TH360 - TH382 - TH364

(2) Per cavi $\varnothing \leq 7.0$ si consiglia l'utilizzo degli accessori. *For cable $\varnothing \leq 7.0$ it is recommended to use the accessories.*

Codice Order number

versione version	IP IP	spina - presa plug - socket	n. poli n. poles	pz/imb pcs/box	codice order number
<p>180 mm CHIUSO CLOSED</p>	IP20	PLUG THB.380 3 output	2	50	THH.622.A2A
		SOCKET THB.380 1 input	3	50	THH.622.A3A
		PLUG THF.380 3 output	2	50	THF.622.A2A
		SOCKET THF.380 1 input	3	50	THF.622.A3A
<p>200 mm CHIUSO CLOSED</p>	IP40	PLUG THB.382 3 output	2	50	THH.622.B2A
		SOCKET THB.382 1 input	3	50	THH.622.B3A
		PLUG THF.382 3 output	2	50	THF.622.B2A
		SOCKET THF.382 1 input	3	50	THF.622.B3A
<p>200 mm CHIUSO CLOSED</p>	IP54	PLUG THB.384 3 output	2	50	THH.622.C2A
		SOCKET THB.384 1 input	3	50	THH.622.C3A
		PLUG THF.384 3 output	2	50	THF.622.C2A
		SOCKET THF.384 1 input	3	50	THF.622.C3A
<p>200 mm CHIUSO CLOSED</p>	IP66 IP68	PLUG THB.384 3 output	2	50	THH.622.L2A
		SOCKET THB.384 1 input	3	50	THH.622.L3A
		PLUG THF.384 3 output	2	50	THF.622.L2A
		SOCKET THF.384 1 input	3	50	THF.622.L3A
Le versioni sopra indicate sono disponibili con terminali a perforazione di isolante. The above versions are available with piercing clip terminal blocks.				50	THP.622.XXX
Note: Bussole con vite. Per sezioni cavo < 1.0 mm² si consiglia l'utilizzo del puntalino. Contact screw terminals. For cable section < 1.0 mm² we suggest to use a cable tip. Bussole a perforazione max 1.5 mm². Piercing clip terminal max 1.5 mm². Per pin cilindrici universali Ø 2 mm (non forniti). For universal cylindrical pin Ø 2 mm (not supplied).					

* Sono possibili personalizzazioni di prodotto e progetti su richieste specifiche. Contatta il Servizio Clienti.
Personalization and new custom products are possible. Please contact our Customer Service.




Eventuali modifiche e migliorie sui dati tecnici o sul prodotto potranno essere effettuate senza preavviso.
All technical data or other eventual product modifications and improvements can be carried out without notice.

Varianti Options

Colore Colour Contatta il Servizio Clienti per maggiori informazioni. *Contact our Customer Service for availability.*

versione version	codice order number
<input checked="" type="checkbox"/> grigio grey RAL 7035	THX.622.XXX.CG
<input type="checkbox"/> altri colori other colours	THX.622.XXX.CX

Kit di fornitura Purchasing kit

versione version	misure imballaggio box dimensions	contenuto contents	pz/imb pcs/box	codice order number
kit non assemblato <i>unassembled kit</i>	C05 (395x395x185 mm)		50	THX.622.XXX
kit assemblato <i>assembled kit</i>	C05 (395x395x185 mm)		50	THX.622.XXX.Z
kit imbustato <i>retail pack kit</i> Consulta il catalogo Rivenditori. <i>See the Retailers catalogue.</i>	--		--	THX.622.XXX.R
versione speciale <i>custom version</i>	*	*	*	THX.622.XXX.K

Note: Per maggiori informazioni sugli accessori consulta pagina 294. Per maggiori informazioni sulle istruzioni di assemblaggio consulta www.techno.it.
For more information about accessories see page 294. For more information about assembling instructions see www.techno.it.

Caratteristiche e vantaggi *Features and benefits*



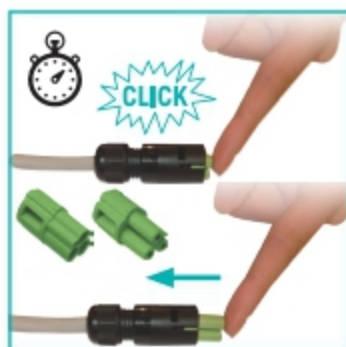
Distributore di corrente presa-spina per applicazioni con grado di protezione fino a IP68 a 4 vie.
Plug and Socket current distributor for applications with degree of protection up to IP68 with 4 ways.



Installazione rapida e intuitiva. Sistemi di aggancio-sgancio rapido con ghiera di blocco per maggiore affidabilità.
Fast and intuitive installation. Quick locking systems with threaded lock nut to guarantee a better protection degree.



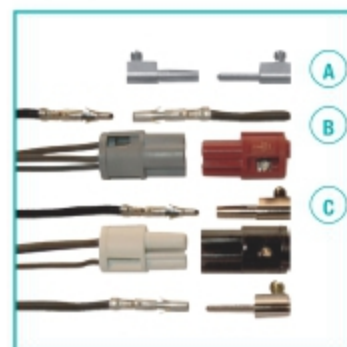
Evita errori di installazione. Co-stampaggio di plastica e gomma. Guarnizione non rimovibile garantisce una corretta installazione.
Avoid installation errors. Gasket co-moulded with lid prevents accidental removal of the seal for a reliable connection.



Sistema modulare. Installazione dei moduli semplice e funzionale.
Modular system. Functional and easy installation of modular connectors.



Semplicità di montaggio con connettori presa-spina TEEPLUG® per ottenere gradi di protezione differenti.
Easy installation with TEEPLUG® plug and socket connectors to obtain connections with different grades of protection.



Inserti disponibili in versione: A) vite in ottone argentato, B) inserti a crimpare, C) ibrida con viti e inserti.
Metal inserts available: A) brass silver plated screws, B) standard crimp, D) hybrid with screws and crimp.



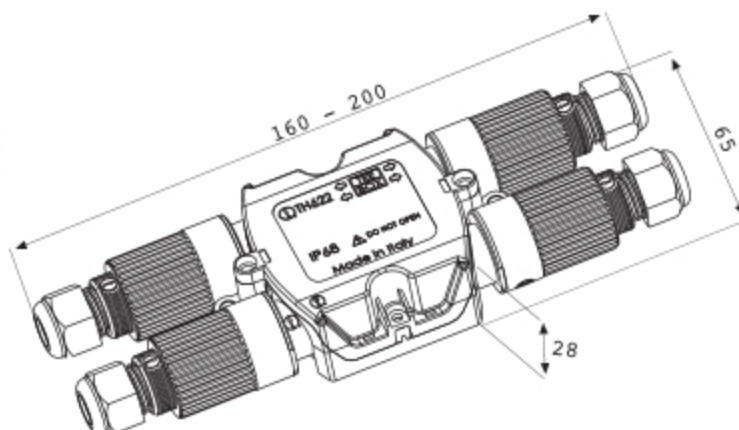
Cablaggio veloce. Viti delle bussole disponibile nella versione: A) con punta piatta, B) con punta di perforazione di isolante senza la necessità di spelare la guaina.
Quick wiring. Screws available: A) standard screw, B) piercing screws without the need for stripping the sheath.



Personalizzabili. Versioni trasparenti e colorate su richiesta del cliente.
Custom products. Transparent and colour versions on customer request.
Laseratura.



Compatibilità con guaine corrugate, guida cavi e calze espandibili.
Fitting with braided hose, spiral top and cable protection systems.


 CE **RoHS** **Nemko**

 Dimensioni in millimetri. *Dimensions shown in millimetres.*
IP20 IP40 IP54 IP66 IP68
Dati generali *General data*
Dati tecnici *Technical data* ⁽¹⁾

N. poli	2	3	<i>N. poles</i>
Terminali	vite/perforazione screw/piercing		<i>Terminals</i>
Diametro cavo ⁽²⁾	max 12.0 mm		<i>Cable diameter⁽²⁾</i>
Grado di protezione (IP)	IP20 - IP40 - IP54 - IP66 - IP68		<i>Degree of protection (IP)</i>
Corrente e tensione nominale	17.5A 400V		<i>Rated current and voltage</i>
T marking	T85°C		<i>T marking</i>
Temperatura di funzionamento	-40°C to 125°C		<i>Operating temperature</i>
Categoria di sovratensione	II		<i>Impulse withstand category</i>
Tensione di tenuta ad impulso	4 kV		<i>Impulse withstand voltage</i>
Grado di inquinamento	2		<i>Pollution degree</i>
Indice di tracking	PTI 175		<i>Tracking index</i>

Materie prime *Raw materials* ⁽¹⁾

Corpi plastici connettori e distributore	PA66 UL94 V0/V2 GWT 850°C nero black - grigio grey RAL7035	<i>Distributor and connector housing</i>
Gommini di tenuta cavo e guarnizioni	TPE/SEBS	<i>Grommets and seals</i>
Viti di fissaggio del coperchio	M3 x 12.0 mm vite antisvito acciaio inox stainless steel self-locking screw	<i>Screws of the lid</i>

Norme *Standards*

EN61984:2001 EN60529:1991+A1:2000 EN60998-1:2004 HEATING RESISTANCE

Note: (1) vedi see TH380 - TH382 - TH384

 (2) Per cavi $\varnothing \leq 7.0$ si consiglia l'utilizzo degli accessori. *For cable $\varnothing \leq 7.0$ it is recommended to use the accessories.*

Codice Order number

versione version	IP IP	spina - presa plug - socket	n. poli n. poles	pz/imb pcs/box	codice order number
<p>180 mm CHIUSO CLOSED</p>	IP20		2	50	THH.623.A2A
			3	50	THH.623.A3A
<p>200 mm CHIUSO CLOSED</p>	IP40		2	50	THH.623.B2A
			3	50	THH.623.B3A
<p>200 mm CHIUSO CLOSED</p>	IP54		2	50	THH.623.C2A
			3	50	THH.623.C3A
<p>200 mm CHIUSO CLOSED</p>	IP66 IP68		2	50	THH.623.L2A
			3	50	THH.623.L3A
<p>Le versioni sopra indicate sono disponibili con terminali a perforazione di isolante. The above versions are available with piercing clip terminal blocks.</p>				50	THP.623.XXX
<p>Note: Bussole con vite. Per sezioni cavo < 1.0 mm² si consiglia l'utilizzo del puntalino. Contact screw terminals. For cable section < 1.0 mm² we suggest to use a cable tip. Bussola a perforazione max 1.5 mm². Piercing clip terminal max 1.5 mm².</p>					

* Sono possibili personalizzazioni di prodotto e progetti su richieste specifiche. Contatta il Servizio Clienti.
Personalization and new custom products are possible. Please contact our Customer Service.

Eventuali modifiche e migliorie sui dati tecnici o sul prodotto potranno essere effettuate senza preavviso.
All technical data or other eventual product modifications and improvements can be carried out without notice.

Varianti Options

Colore Colour Contatta il Servizio Clienti per maggiori informazioni. Contact our Customer Service for availability.

versione version	codice order number
<input checked="" type="checkbox"/> grigio grey RAL 7035	THX.623.XXX.CG
<input type="checkbox"/> altri colori other colours	THX.623.XXX.CX

Kit di fornitura Purchasing kit

versione version	misure imballaggio box dimensions	contenuto contents	pz/lmb pcs/box	codice order number
kit non assemblato unassembled kit	C05 (395x395x185 mm)		50	THX.623.XXX
kit assemblato assembled kit	C05 (395x395x185 mm)		50	THX.623.XXX.Z
kit imbustato retail pack kit Consulta il catalogo Rivenditori. See the Retailers catalogue.	--		--	THX.623.XXX.R
versione speciale custom version	*	*	*	THX.623.XXX.K

Note: Per maggiori informazioni sugli accessori consulta pagina 294. Per maggiori informazioni sulle istruzioni di assemblaggio consulta www.techno.it.
For more information about accessories see page 294. For more information about assembling instructions see www.techno.it.