

## Steckbleche

1704.510



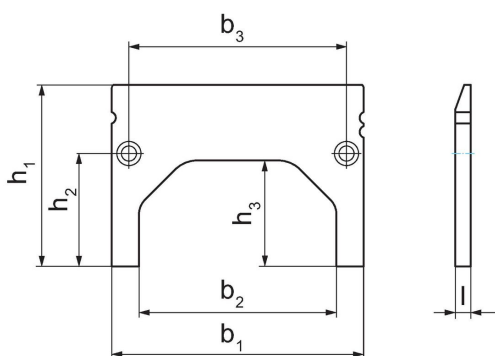
## Produktbeschreibung

- Drei Auflagehöhen
- Zur Nivellierung des Werkstückes auf den 5-Seiten-Backen
- Maßgenau geschliffen
- Lieferumfang **ohne** Befestigungsschrauben M 6 x 8 mm (Art.-Nr. 1704.600)
- Dieses Produkt wird als Paar geliefert

## Werkstoff

- Stahl, gehärtet

## Maßzeichnung



## Bestellinformationen

Abmessungen							[g]	Art.-Nr.
b <sub>1</sub>	b <sub>2</sub>	b <sub>3</sub>	l	h <sub>1</sub>	h <sub>2</sub>	h <sub>3</sub>		
[mm]								
125	98	108	7,6	85	56	53	343	1704.510

## Compliance

## RoHS-konform

Konform gemäß Richtlinie 2011/65/EU und Richtlinie 2015/863.

## Enthält keine SVHC-Stoffe

Keine SVHC Substanzen mit mehr als 0,1% w/w enthalten – SVHC Liste Stand 23.01.2024.

## Enthält keine Proposition 65 Stoffe

Keine Stoffe der Proposition 65 enthalten.

<https://www.P65Warnings.ca.gov/>

## Frei von Konfliktmineralien

Dieses Produkt enthält keine als "Konfliktmineralien" bezeichneten Stoffe wie Tantal, Zinn, Gold oder Wolfram aus der demokratischen Republik Kongo oder angrenzender Länder.