

Dischi di fermo

22270.0028



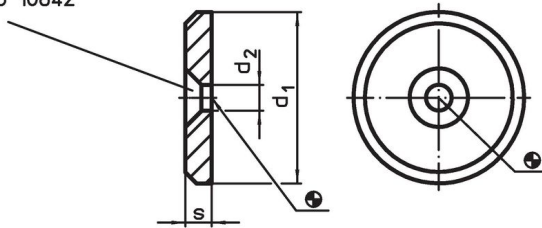
Descrizione prodotto

Materiale


- Acciaio automatico, non temperato, brunito

Disegno

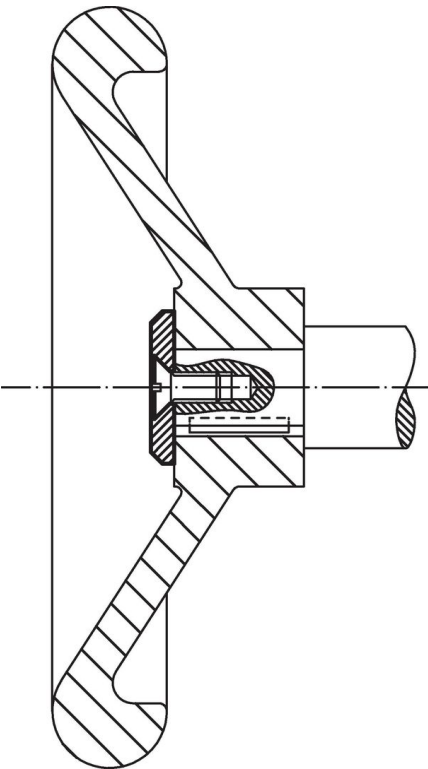
per viti svasate DIN EN ISO 2009
oppure DIN EN ISO 10642



Caratteristiche

d_1	Dimensioni d_2 [mm]	s	 [g]	Codice
28	5,5	3,5	14	22270.0028

Esempio di applicazione



Conformità

Conforme alla normativa RoHS

Contiene piombo - conforme alle eccezioni 6a / 6b / 6c.

Contiene sostanze SVHC >0,1% p/p

Contiene piombo - elenco SVHC [REACH] aggiornato al 14.06.2023.

Contiene sostanze della Proposition 65



L'esposizione al piombo può causare cancro e danni riproduttivi
<https://www.P65Warnings.ca.gov/>

Privo di minerali di conflitto

Questo prodotto non contiene sostanze designate come "minerali da conflitto" come tantalio, stagno, oro o tungsteno della Repubblica Democratica del Congo o dei paesi limitrofi.