

Pomelli a croce • con cuscinetto assiale

24700.0068



Descrizione prodotto

Vantaggi dei cuscinetti assiali:

- Doppia forza utile a parità di impugnatura grazie alla riduzione degli attriti.
- Stringendo il pomello, il collare non ruota evitando rigature del pezzo.
- Possibilità di usare tiranti più piccoli a parità di forza.

Materiale

Impugnatura

- Plastica PA

Boccola interna

- Acciaio, nitrurato, nero

Vite

- Acciaio, brunito, classe 8.8

Disegno

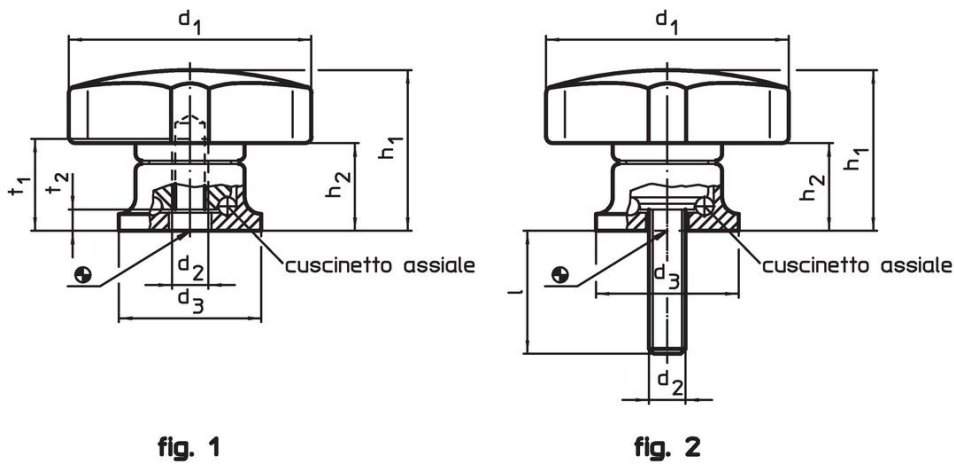


fig. 1

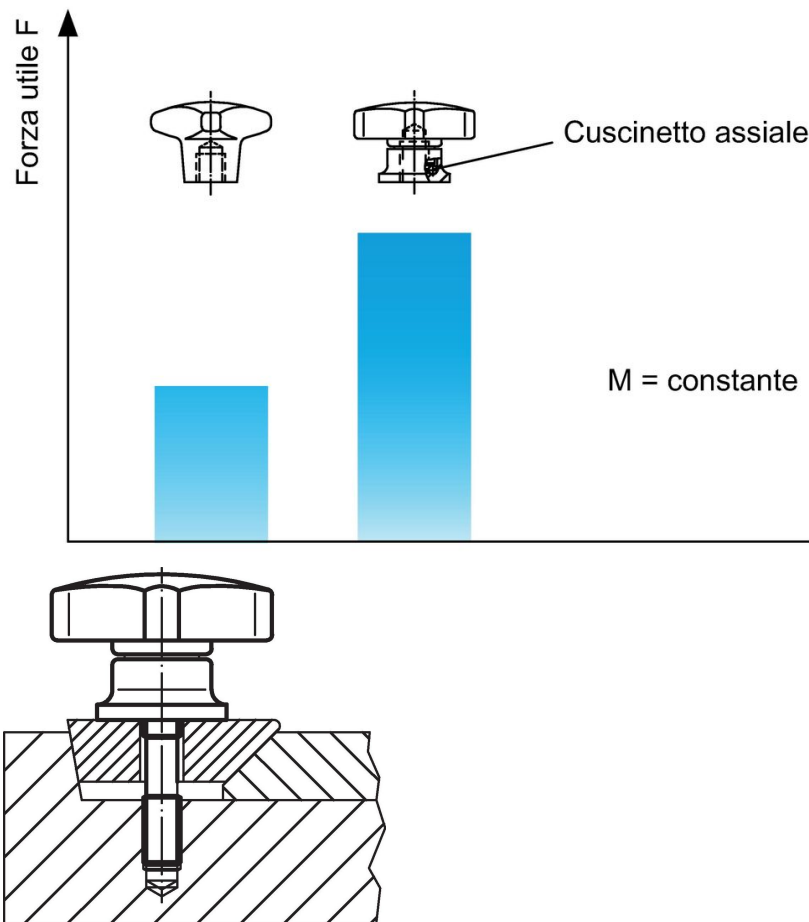
fig. 2

Caratteristiche

Dimensioni						max. [°C]	[g]	Codice
d ₁	d ₂	l +2	d ₃	h ₁ ~	h ₂ ~			
Con vite – Fig. 2								
63	M10	40	30	41	26,5	80	141	24700.0068

Esempio di applicazione

**Aumento della forza di serraggio con cuscinetto assiale
(con forza manuale costante)**



Conformità

Conforme alla normativa RoHS

Contiene piombo - conforme alle eccezioni 6a / 6b / 6c.

Contiene sostanze SVHC >0,1% p/p

Contiene piombo - elenco SVHC [REACH] aggiornato al 14.06.2023.

Contiene sostanze della Proposition 65



L'esposizione al piombo può causare cancro e danni riproduttivi
<https://www.P65Warnings.ca.gov/>

Privo di minerali di conflitto

Questo prodotto non contiene sostanze designate come "minerali da conflitto" come tantalio, stagno, oro o tungsteno della Repubblica Democratica del Congo o dei paesi limitrofi.