

- > **Anschluss: 1/8" ... 3/8"**
- > **Langsam- und Schnellläufer**
- > **Für verschiedene Medien geeignet**
- > **Auch für Vakuum einsetzbar**



Technische Merkmale

Betriebsmedium:

Langsamläufer:
Druckluft oder Öl, kein Wasser
Schnellläufer:
Druckluft

Bei anderen Medien kontaktieren
Sie bitte unseren Technischen
Service

Betriebsdruck:

Details siehe Tabelle

Anschlüsse:

1/8", 1/4" und 3/8"

Maximale Umdrehungen:

50 r.p.m (Langsamläufer)
2000 r.p.m (Schnellläufer)

Bemerkung:

Seiten- oder Endbelastungen sind
nicht zulässig.
Geräte für Vakuumbetrieb sind mit
,V' gekennzeichnet.


Umgebungs-/Mediums- temperatur:

-10 ... +70°C (+14 ... +158°F)
Um das Einfrieren der beweglichen
Teile zu vermeiden, muss
die Druckluft unter +2°C (+35°F) frei
von Feuchtigkeit sein.

Material:

Langsamläufer:
Gehäuse: Messing
Spindel: Stahl verzinkt
Dichtungen: FPM
Schnellläufer:
Gehäuse: Messing
Spindel: Edelstahl
Sicherungsring: Stahl
Dichtungen: NBR

Technische Daten

Symbol	Außengewinde ISO R	Innengewinde ISO G, paralel	Geeignet für	Umdrehungen max. r.p.m.	Betriebsdruck: (bar)	Gewicht (kg)	Model
	R1/8	G1/8	Druck	50	0 ... 7	0,035	04017400
	R1/4	G1/4	Druck	50	0 ... 7	0,100	04017500
	R3/8	G3/8	Druck	50	0 ... 7	0,170	04017600
	R1/4	G1/4	Druck	2000	0 ... 7	0,210	04016100
	R1/4	G1/4	Vakuum	2000	- 740 mm Hg-0	0,210	04016200

Typenschlüssel

0401★★00

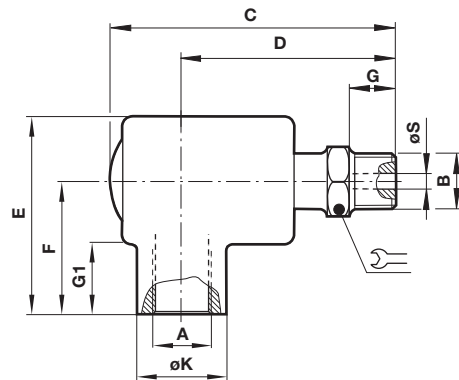
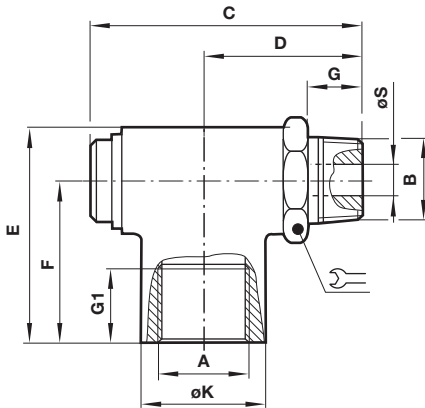
Bauart	Kennung	Anschluss (Langsamläufer)	Kennung
Langsamläufer	7	1/8"	4
Schnellläufer	6	1/4"	5
		3/8"	6
		Anschluss (Schnellläufer)	Kennung
		1/4" (Druck)	1
		1/4" (Vakuum)	2

Abmessungen

Abmessungen in mm
Projection/First angle

Langsamläufer

Schnellläufer



A	B	C	D	E	F	G	G1	Ø K	Ø S		Typ
G1/8	R1/8	37,0	25,5	24,0	17,5	9,0	9,0	12,7	2,8	13	04 0174 00
G1/4	R1/4	46,0	33,0	29,5	22,5	11,0	13,5	17,5	5,5	17	04 0175 00
G3/8	R3/8	56,5	42,5	38,5	29,5	12,5	15,5	24,0	9,5	22	04 0176 00
G1/4	R1/4	69,5	41,5	50,5	27,0	11,0	14,0	21,0	6,5	15	04 0161 00
G1/4	R1/4	69,5	41,5	50,5	27,0	11,0	14,0	21,0	6,5	15	04 0162 00

Sicherheitshinweise

Diese Produkte sind ausschließlich in Druckluftsystemen zu verwenden.

Sie sind dort einzusetzen, wo die unter »**Technische Merkmale/-**

Daten« aufgeführten Werte nicht überschritten werden.

Berücksichtigen Sie bitte die entsprechende Katalogseite. Vor dem Einsatz der Produkte bei nicht industriellen Anwendungen, in lebenserhaltenden- oder anderen Systemen, die nicht in den veröffentlichten Anleitungsunterlagen enthalten sind, wenden Sie sich bitte direkt an IMI NORGREN.

Durch Missbrauch, Verschleiß oder Störungen können in Pneumatik-

systemen verwendete Komponenten auf verschiedene Arten versagen.

Systemauslegern wird dringend empfohlen, die Störungsarten aller in Pneumatiksystemen verwendeten Komponententeile zu berücksichtigen und ausreichende Sicherheitsvorkehrungen zu treffen, um Verletzungen von Personen sowie Beschädigungen der Geräte im Falle einer solchen Störung zu verhindern.

Systemausleger sind verpflichtet, Sicherheitshinweise für den Endbenutzer im Betriebshandbuch zu vermerken, wenn der Störungschutz nicht ausreichend gewährleistet ist.