

## Rohrgriffe, Form B

### Artikelbeschreibung/Produktabbildungen



### Beschreibung

#### Werkstoff:

Verbindungsrohr aus Aluminium EN AW-6060.  
Griffschenkel aus Polyamid glaskugelverstärkt.

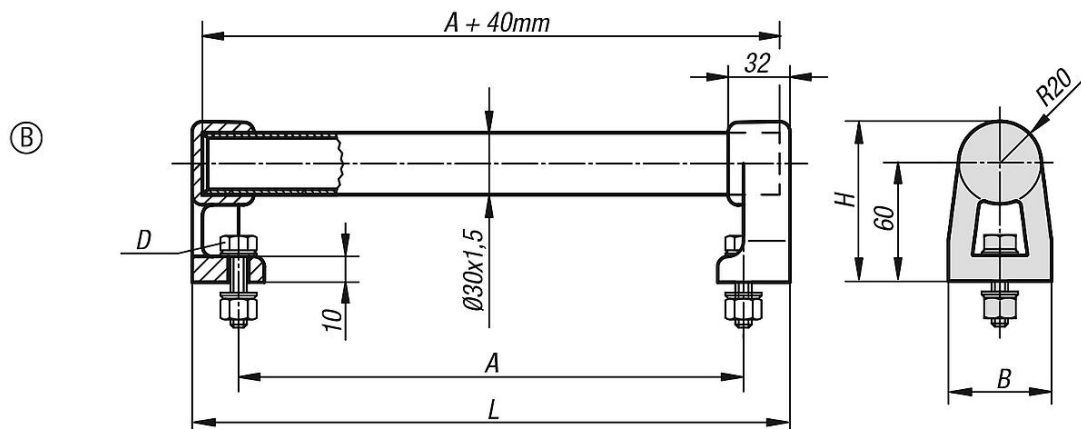
#### Ausführung:

Verbindungsrohr naturfarben eloxiert oder mit geriffeltem Kunststoffüberzug, schwarz.

#### Hinweis:

Die Griffschenkel haben im Bereich der Rohraufnahme 2 bzw. 4 Dreikant-PVC-Profile. Beim Eindrücken des Verbindungsrohres werden diese abgeschabt und bewirken einen passgenauen Sitz.  
Schwarz verzinkte Befestigungsschrauben sowie passende Unterlegscheiben und Muttern werden mitgeliefert.

### Zeichnungen



### Artikelübersicht

#### Rohrgriffe

Bestellnummer	Farbe Grundkörper	Form	A	B	D	H	L	Tragkraft N
K0223.150303	natur	B	150	48	M8x25	80	200	1000
K0223.200303	natur	B	200	48	M8x25	80	250	1000
K0223.300303	natur	B	300	48	M8x25	80	350	1000
K0223.400303	natur	B	400	48	M8x25	80	450	1000
K0223.500303	natur	B	500	48	M8x25	80	550	1000
K0223.150302	schwarz	B	150	48	M8x25	80	200	1000
K0223.200302	schwarz	B	200	48	M8x25	80	250	1000
K0223.300302	schwarz	B	300	48	M8x25	80	350	1000
K0223.400302	schwarz	B	400	48	M8x25	80	450	1000
K0223.500302	schwarz	B	500	48	M8x25	80	550	1000

