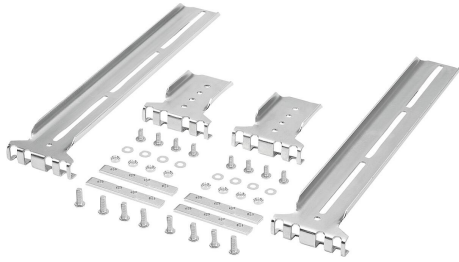


Montagewinkel Stahl für Teleskopschienen, Form B

Artikelbeschreibung/Produktabbildungen



Beschreibung

Werkstoff:
Montagewinkel Stahl.

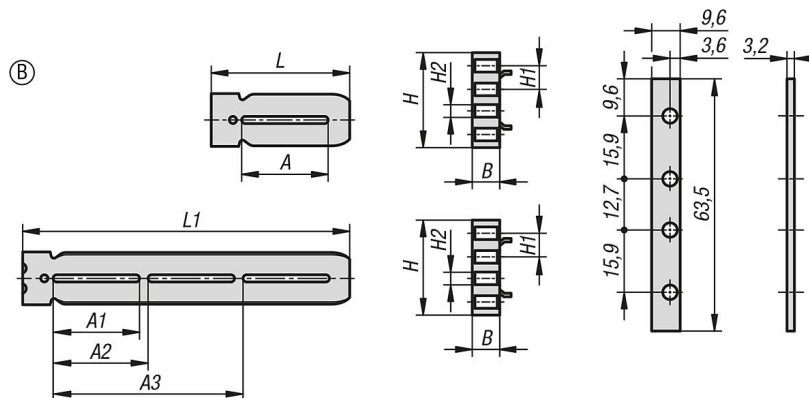
Ausführung:
Montagewinkel verzinkt.

Bestellhinweis:
Verkauf paarweise.
Befestigungsmaterial inklusive.

Hinweis:
Als Option zur Bodenmontage oder Seitenmontage.

Zubehör:
K1710 Teleskopschienen Stahl für Seitenmontage, Teilauszug, Tragkraft bis 50 kg.
K1711 Teleskopschienen Stahl für Seitenmontage, Teilauszug, Tragkraft bis 65 kg.
K1713 Teleskopschienen Stahl für Seitenmontage, Überauszug, Tragkraft bis 70 kg.
K1718 Teleskopschienen Stahl für Seitenmontage, Überauszug, Tragkraft bis 160 kg.

Zeichnungen



Artikelübersicht

Bestellnummer	Form	Form-Typ	A	A1	A2	A3	B	H	H1	H2	L	L1
K2095.069057	B	4-Loch	-	76,2	82,6	165,1	15	57,2	12,7	6,35	69,9	266,7
K2095.140060	B	4-Loch	96	-	-	-	14	60	15,9	5,5	140	140