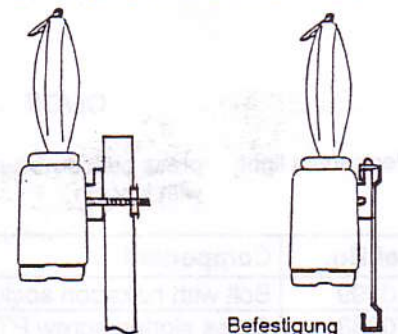
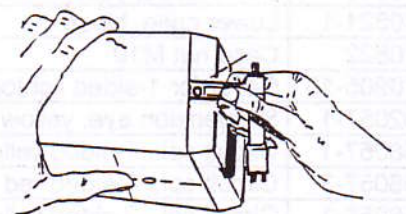


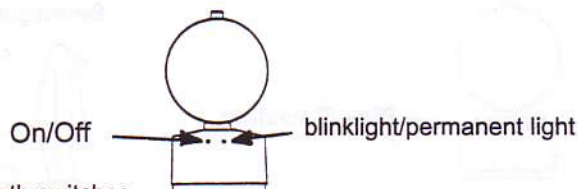
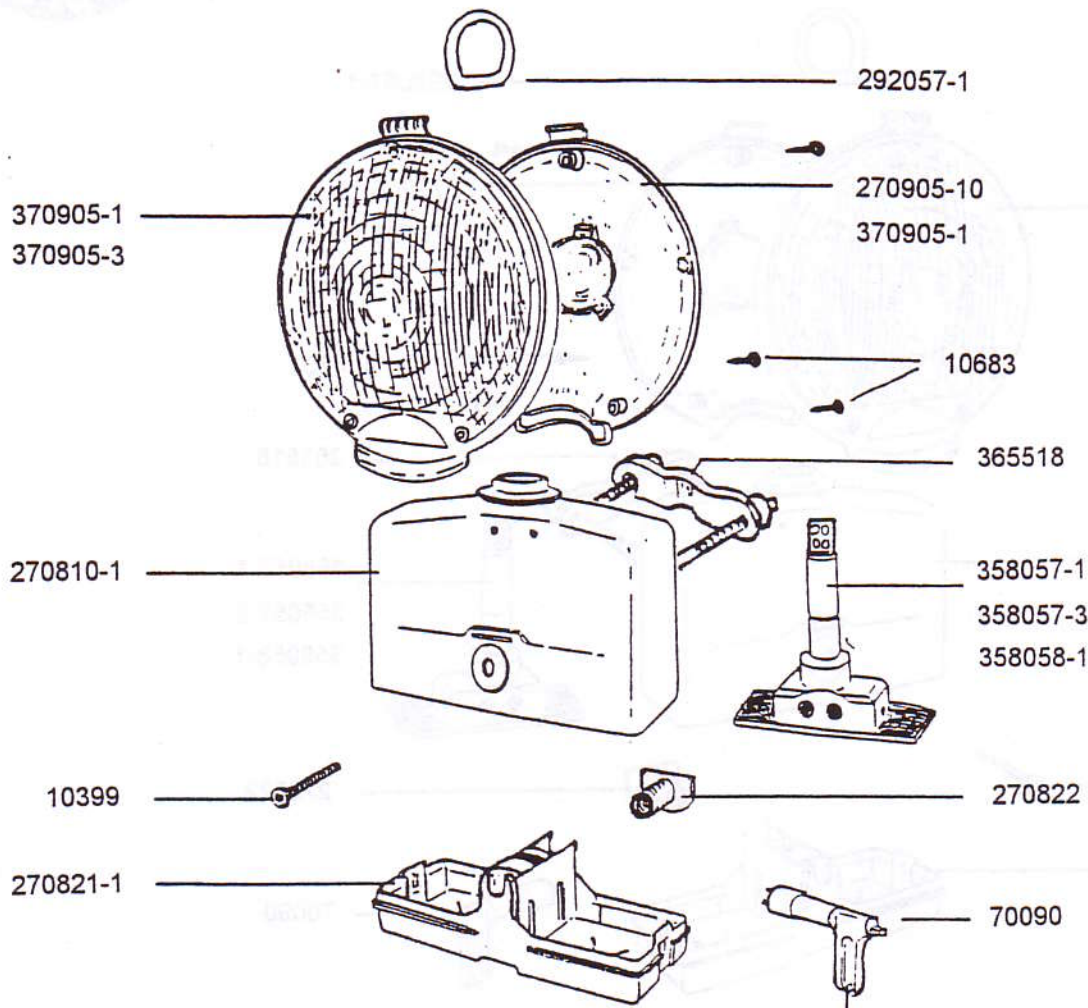
Befestigung mit montiertem Halter



Bestell Nr.	Bezeichnung
10399	Bolzen mit Innensechsk. M10x70
10683	Kreuzschlitzschraube PT 40x30
70090	NIKO-Schlüssel
270810-1	Gehäuse-Oberteil gelb
270821-1	Gehäuse-Unterteil schwarz
270822	Spindelmutter M10
270905-10	Abdeckung für einseitigen Lichtaustritt
292057-1	Hängeöse, gelb
358057-1	Geber kpl., 1-seitig gelb
358057-3	Geber kpl., 1-seitig rot
358058-1	Geber kpl., 2-seitig gelb
365518	Halter zur Befestigung an senkrechten Rohren und abgekanteten Schranken
370905-1	Linsenhalbschale 200mm Ø, gelb
370905-3	Linsenhalbschale 200mm Ø, rot

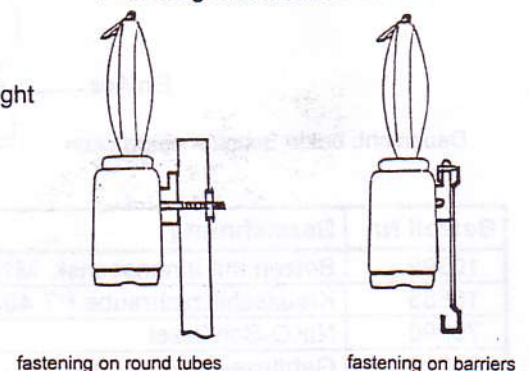


Zum Öffnen der Leuchte Schraubendreher in die Öffnung stecken und nach unten drücken.

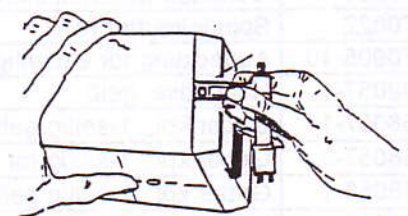


Permanent light: press both switches with key pin

Fastening with mounted bracket



Ref.No.	Component
10399	Bolt with hexagon socket M10x70
10683	Cross slotted screw PT 40x30
70090	NIKO Key
270810-1	Upper case, yellow
270821-1	Lower case, black
270822	Case nut M10
270905-10	Cover for 1-sided lightopening
292057-1	Suspension eye, yellow
358057-1	Circuit cpl., 1-sided yellow
358057-3	Circuit cpl., 1-sided red
358058-1	Circuit cpl., 2-sided yellow
365518	NIKO-bracket for mounting on vertical round tubes and square barriers
370905-1	1 half of the lens ø 200mm, amber
370905-3	1 half of the lens ø 200mm, red



For opening the lamp put a screw driver into the opening and press down.