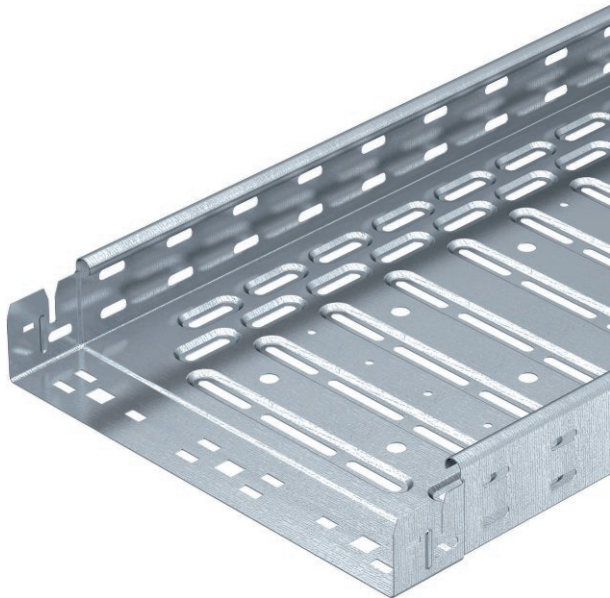


Technisch specificatieblad

Kabelgoot RKS-Magic® 60

Art.-Nr. 6047689



Kabelgoot met geïntegreerd snelbevestigingssysteem. De effectieve lengte van de kabelgoot is 3.000 mm.

De kabelgoot heeft een doorgaande zijperforatie van 7 x 20 mm voor de installatie van extra verbindings- en montagecomponenten.

De perforatie voor de directe draadstangophanging heeft een diameter van 11 mm.



St	Staal
FS	sendzimir verzinkt

Opmerking extra producttekst	De doorlopende potentiaalvereffening is zonder extra onderdelen gewaarborgd.
Extra productbeschrijving 1	Magnetische afschermingsdemping zonder deksel 20 dB, met deksel 50 dB.
Producttekst normen	De kabelgoot is getest voor functiebehoud conform DIN 4102 deel 12 en voor de montage boven verlaagde brandwerende plafonds (voor de gootbreedte 100 - 400 mm). De montage-uitvoering en -parameters voldoen aan de geldige certificaten. Meer informatie vindt u in de catalogus voor brandbeveiligingssystemen.

Stamgegevens

Bestelnr.	6047689
Type	RKSM 640 FS
Omschrijving 1	Kabelgoot RKSM
Omschrijving 2	klikbaar geperforeerd
Fabrikant	OBO
Dimensie	60x400x3050
Materiaal	staal
Materiaal-afk.	St
Oppervlak	sendzimir verzinkt
Oppervlak volgens DIN	DIN EN 10346
Oppervlak afk.	FS
Kleinste verkoopeenheid	3,00 m
Gewicht	338,46 kg/100 m

Technisch specificatieblad

Kabelgoot RKS-Magic® 60

Art.-Nr. 6047689

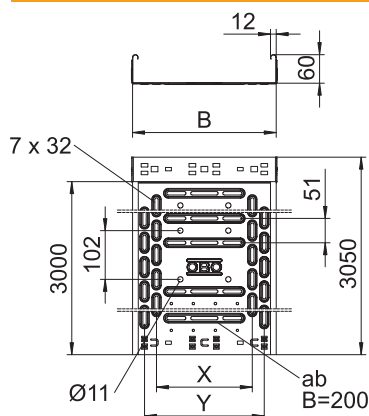


Technische gegevens



Nuttige doorsnede	23.800,00 mm ²
Nuttige doorsnede	238,00 cm ²
Geschikt voor functiebehoud	<input checked="" type="checkbox"/>
Uitvoering verbinder	geïntegreerde verbinder
Bodemperforatie	1
Met bovenstuk	<input type="checkbox"/>
Montagegat in bodem	<input checked="" type="checkbox"/>
NATO Gatenpatroon	<input type="checkbox"/>
RVS, gebeitst	<input type="checkbox"/>
Zijperforatie	<input checked="" type="checkbox"/>
Verspanuitvoering	<input type="checkbox"/>

Afmetingen



Lengte	3.050,00 mm
Breedte	400,00 mm
Zijhoogte	60,00 mm
Zijhoogte	60,00 mm
Afmeting B	400,00 mm
Afmeting x	300,00 mm
Afmeting y	350,00 mm
Afmeting t	200,00 mm
Plaatdikte	0,90 mm

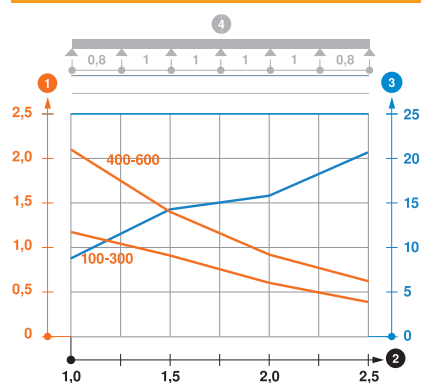
toel. belasting

NEMA-belastingsklasse	8AA
Steunafstand 1,0 m	2,10 kN/m
Steunafstand 1,5 m	1,35 kN/m
Steunafstand 2,0 m	0,80 kN/m
Steunafstand 2,5 m	0,60 kN/m

toel. belasting

Technische gegevens

toel. belasting



Belastingsdiagram kabelgoot type RKS 60

- 1 Toegestane kabelgoot-/kabel ladderbelasting in kN/m zonder manlast
- 2 Steunafstand in m
- 3 Zijkantdoorbuiging in mm bij toegestane last in kN/m
- 4 Belastingsschema bij testmethode
- Belastingsscurve met kabelgoot-/kabel ladderbreedte in mm
- Zijkantdoorbuigingscurve afhankelijk van de steunafstand