

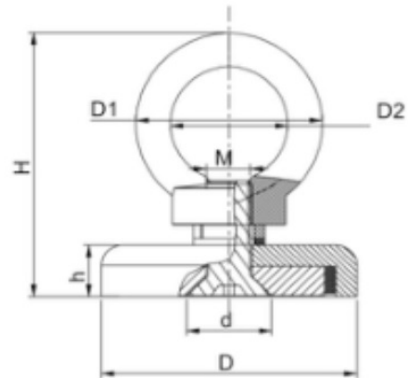
Datenblatt

Neodym Flachgreifer mit Öse Ø60x15mm

Artikel: 37474

Technische Daten

| | |
|------------------------------|---------|
| Durchmesser ØD (mm) | 60 |
| Höhe H (mm) | 15 |
| Durchmesser D1 (mm) | 35,5 |
| Durchmesser D2 | 20,3 |
| Gewinde M | M8 |
| Höhe h (mm) | 15 |
| Maß d | 19 |
| Haftkraft (N) | 1150 |
| Magnetwerkstoff | Neodym |
| Bauart | mit Öse |
| Gehäusematerial | Stahl |
| Farbe | Silber |
| Temperaturbeständigkeit (°C) | 80 |
| Toleranz (mm) | 0,1 |
| Gewicht (kg) | 0,33 |



Produktdetails

- Enorme Haftkraft bei kleinem Durchmesser und Höhe.
- Massive Stahlöse für vielseitige Einsatzbereiche.
- Verzinktes, Stahlummanteltes, abgeschrimtes System.



Dieses Produkt verstößt nicht gegen die aktuelle, europäische REACH Verordnung.



Dieses Produkt verstößt nicht gegen die aktuelle, europäische ROHS Richtlinie.