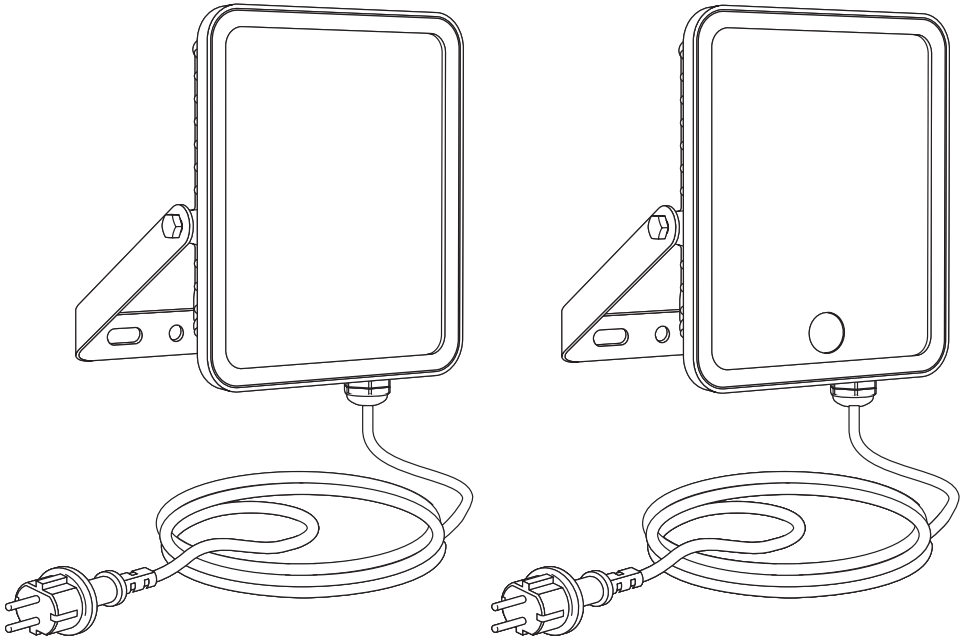


FLOODLIGHT ESSENTIAL



	EAN	W	lm	K	⊖ (°C)	V~	mA	Hz	DF	▽ (°)	
FL ESSENTIAL 10W 840 PLUG BK	4099854094507	10	900	4000	-30...+40	220-240	45	50/60	0.9	100	25000
FL ESSENTIAL 30W 840 PLUG BK	4099854094521	30	2700	4000	-30...+40	220-240	135	50/60	0.9	100	25000
FL ESSENTIAL SENSOR 20W 840 PLUG BK	4099854094545	20	1800	4000	-20...+40	220-240	90	50/60	0.7	100	25000

370 g
4099854094507

600 g
4099854094521

520 g
4099854094545

mm

	L	W	H
10W	132	83	28
30W	186	128	28
20W	173	111	33

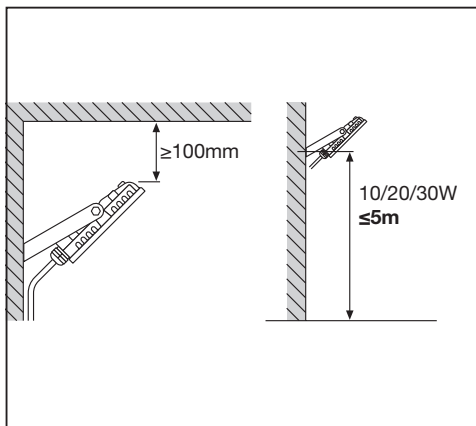
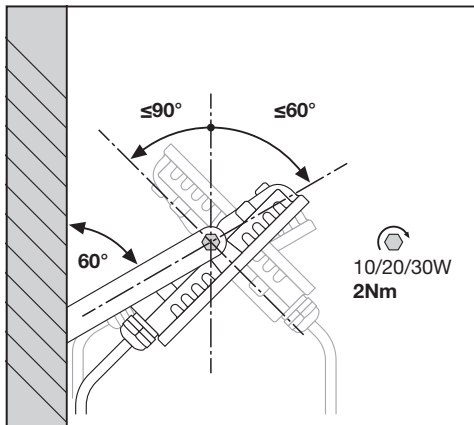
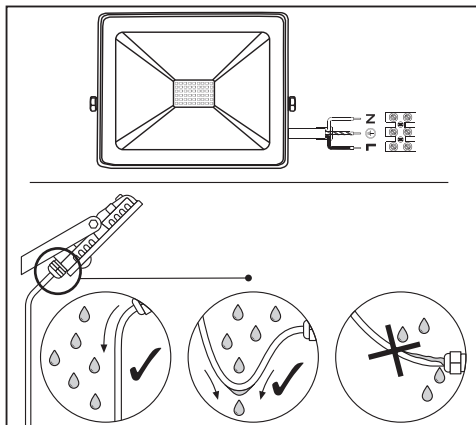
1

	D
10W	34mm
30W	64mm
20W	52mm

2

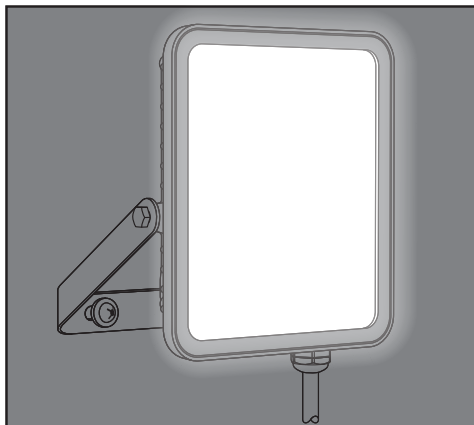
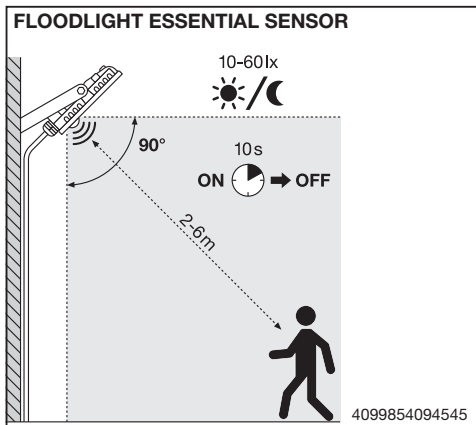
3

IP44 → IP65



230 V~		
C10A	B16A	C16A
133	182	212
66	90	105
26	36	42

	A	B	C			m ²
10W	44	24	6.5	2x M5		0.00725m ²
20W	68	36	6.5	2x M5		0.01387m ²
30W	80	48	6.5	2x M5		0.018m ²





	EAN	n	LED	QR code	ENERGY * X =
FL ESSENTIAL 10W 840 PLUG BK	4099854094507	1	AC42064		F
FL ESSENTIAL 30W 840 PLUG BK	4099854094521	1	AC42070		F
FL ESSENTIAL SENSOR 20W 840 PLUG BK	4099854094545	1	AC42067		F

* Ⓢ Dieses Produkt enthält eine Lichtquelle der Energieeffizienzklasse <X>. Ⓢ This product contains a light source of energy efficiency class <X>. Ⓢ Ce produit contient une source lumineuse de classe d'efficacité énergétique <X>. Ⓢ Questo prodotto contiene una sorgente luminosa di classe di efficienza energetica <X>. Ⓢ Este producto contiene una fuente luminosa de la clase de eficiencia energética <X>. Ⓢ Este produto contém uma fonte de luz da classe de eficiência energética <X>. Ⓢ Το προϊόν αυτό περιέχει φωτεινή πηγή της τάξης ενεργειακής απόδοσης <X>. Ⓢ Dit product bevat een lichtbron van energie-efficiëntieklasse <X>. Ⓢ Den produkt innehåller en ljuskälla med energieeffektivitetsklass <X>. Ⓢ Tämä tuote sisältää valonlähteen, jonka energiatehokkuusluokka on <X>. Ⓢ Dette produktet inneholder en lyskilde med energieffektivitetsklasse <X>. Ⓢ Dette produkt indeholder en lyskilde i energieffektivitetsklasse <X>. Ⓢ Tento výrobek obsahuje svietelný zdroj s triedou energetickej účinnosti <X>. Ⓢ Данный продукт содержит энергосберегающий источник света (класса <X>). Ⓢ Ez a termék egy <X> energiaté-
konysági osztályú fényforrást tartalmaz. Ⓢ Ten produkt zawiera źródło światła o klasie efektywności energetycznej <X>. Ⓢ Tento výrobok obsahuje svietelný zdroj triedy energetickej účinnosti <X>. Ⓢ Ta izdelek vsebuje svetlobni vir razreda energetske učinkovitost <X>. Ⓢ Bu ürün, enerji verimliliği sınıfında bir ışık kaynağı içerir <X>. Ⓢ Ovaj proizvod sadržava izvor svjetlosti klase energetske učinkovitosti <X>. Ⓢ Acest produs conține o sursă de lumină cu clasa de eficiență energetică <X>. Ⓢ Тоzi продукт включва светлинен източник с клас на енергийна ефективност <X>. Ⓢ Toode sisaldab energiatõhususe klassi <X> valgusallikat. Ⓢ Šiame gaminyje yra šviesos šaltinis, kurio energijos vartojimo efektyvumo klasė <X>. Ⓢ Šis s ražojums satur gaismas avotu, kura energoefektivitātes klase ir <X>. Ⓢ Ovaj proizvod sadrži izvor svetlosti klase energetske efikasnosti <X>. Ⓢ Цей виріб містить джерело світла класу енергоефективності <X>. Ⓢ Бұл өнімде <X> энергия тиімділігі класының жарық көзі бар.

Cet appareil et son cordon se recycle

À DÉPOSER EN MAGASIN OU À DÉPOSER EN DÉCHÈTERIE

Points de collecte sur www.quefairedemesdechets.fr

C10449057

G11169794

13.06.2023

LEDVANCE GmbH
Steinerne Furt 62
86167 Augsburg, Germany
www.ledvance.com