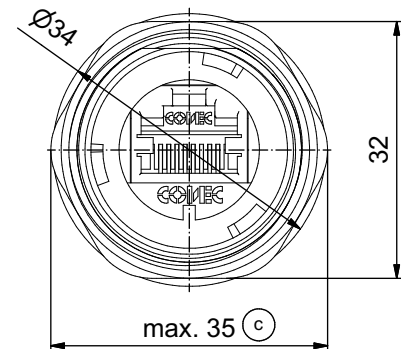
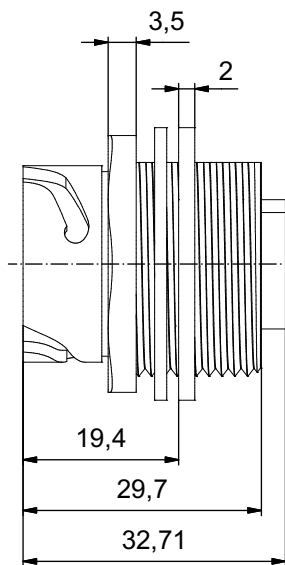
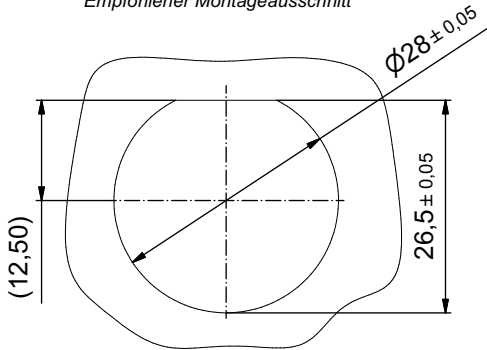


Recommended panel cut-out/
Empfohlener Montageausschnitt



Technical specification/

Technische Daten:

Electrical specifications/
Elektrische Daten:

| | |
|---|---|
| Meets/ Erfüllt: | ANSI/EIA-568-C.2 Cat 6A channel specification |
| Degree of protection/ Schutzart: | IP67, rated when covered or fully mated with the appropriate mating connector <i>IP67 bei Verwendung mit Kappe oder passendem Gegenstecker</i> |
| Contact resistance/ Kontaktwiderstand: | 20 mOhm max. |
| Insulation resistance/ Isolationswiderstand: | 500 MOhm min. @ 100 V DC |
| Current rating/ Strombelastbarkeit: | 1 A max. at 25 °C |
| Working voltage/ Betriebsspannung: | 72 V DC |
| Dielectric withstanding voltage/ Spannungsfestigkeit: | 1000 V DC / 60 s contact to contact/ <i>Kontakt zu Kontakt</i> 1500 V DC / 60 s contact to metal shell/ <i>Kontakt zu Metall-Shell</i> |
| Temperature range/ Temperaturbereich: | - 40 °C ... + 85 °C |

Materials/

Werkstoffe:

| | |
|--|--|
| Receptacle housing/ Anschlussgehäuse: | Metallized ABS UL 94 V-0, nickel plated/ <i>Metallisiertes ABS UL 94 V-0, vernickelt</i> |
| Panel nut (M28 x 1,5)/ Einbaumutter (M28 x 1,5) | Brass, nickel plated/ <i>Messing, vernickelt</i> |
| Panel gasket/ Einbaudichtung: | Silicon, transparent/ <i>Silikon, transparent</i> |
| Cat 6A RJ45 Inline coupler metal shell/ Cat 6A RJ45 Inline-Kupplung Metall-Shell: | Copper alloy, nickel plated <i>Kupferlegierung, vernickelt</i> |
| Cat 6A RJ45 Inline coupler plastic housing/ Cat 6A RJ45 Inline-Kupplung Kunststoff-Gehäuse: | Glass filled PBT UL 94 V-0, <i>black/schwarz</i> |
| Cat 6A RJ45 Inline coupler contact/ Cat 6A RJ45 Inline-Kupplung Kontakt: | Phosphor bronze, finish: min. 50 µin gold over nickel/ <i>Veredelung: min. 50 µin Gold über Nickel</i> |

Installation specification/

Montagedaten:

| | |
|--|---|
| Recommended mounting for panel nut torque/ empfohlenes Drehmoment für Einbaumutter: | 20 in.LB / max. 25 in.LB/ 226 Ncm / max. 282 Ncm |
|--|---|

Connector can be front or rear mounted to a maximum panel
thickness of 3,2 mm/

*Der Stecker eignet sich zur Vorderwand- und auch Hinterwand-Montage, bei einer
maximalen Wandstärke von 3,2 mm*

Part no./
Art.-Nr.
17-150124

| | | | | | | |
|--|---------------------------|---|---------------------------|------------|--|------------|
| Tolerance Unless otherwise specified | | 0 PLC ± 0,50 1 PLC ± 0,38 2 PLC ± 0,25 3 PLC ± 0,10 ANGLES ± 3° | Scale/Maßstab: 1,5 : 1 | dim. in mm | Receptacle Assembly Kit with metallized plastic receptacle housing and with shielded Cat 6A RJ45 inline coupler <i>Durchführung mit metallisiertem Kunststoff Anschlussgehäuse und mit geschirmter Cat 6A RJ45 Inline-Kupplung</i> | DIN- A3 |
| Index: | c Ä21-0426 29.10.2021 ABU | | | | dwg no / Z.-nr.: 17K1A257 | 1 / 1 |
| RoHS compliant/ <i>konform</i> | | | | | | |

The reproduction, distribution and sale of this document as well as the communication of its contents to others without express authorization is prohibited. Offenders will be held liable for the payment of damages.
 Die Vervielfältigung, Verbreitung, die öffentliche oder geschäftliche Nutzung dieses Dokuments, einschließlich des Kopierens, Drucken oder Scannens, ist ohne schriftliche Genehmigung von Phoenix Contact.
 The reproduction, distribution and sale of this document as well as the communication of its contents to others without express authorization is prohibited. Offenders will be held liable for the payment of damages.
 Die Vervielfältigung, Verbreitung, die öffentliche oder geschäftliche Nutzung dieses Dokuments, einschließlich des Kopierens, Drucken oder Scannens, ist ohne schriftliche Genehmigung von Phoenix Contact.