

1813271-1 ✓ AKTIV



Micro Timer II

Interne TE-Nummer 1813271-1

Housing for Female Terminals, Wire-to-Wire / Wire-to-Board / Wire-to-Device, 3 Position, .157 in [4 mm] Centerline, Sealable, Black,

Micro Timer II

[Auf TE.com ansehen>](#)

Steckverbinder > Automobil-Steckverbinder > Gehäuse für Kraftfahrzeuge > TIMER, STECKVERBINDERGEHÄUSE



Steckverbinder- und Gehäusotyp: **Buchsengehäuse**

Flachkontaktbreite: **1.6 mm [.063 in]**

Steckverbindersystem: **Draht-an-Draht, Draht-an-Leiterplatte, Kabel-an-Gerät**

Anzahl von Positionen: **3**

Raster: **4 mm [.157 in]**

[Alle TIMER, STECKVERBINDERGEHÄUSE \(540\)](#)

Eigenschaften

Produktmerkmale

Steckverbinderform	Rechteckig
Steckverbinder- und Gehäusotyp	Buchsengehäuse
Steckverbindersystem	Draht-an-Draht, Draht-an-Leiterplatte, Kabel-an-Gerät
Abdichtbar	Ja
Hybrid Steckverbinder	Nein
Primäre Verriegelungsfunktion	Am Anschluss

Konfigurationsmerkmale

Anzahl von Positionen	3
Zeilenanzahl	1

Sonstige Eigenschaften

Kabelausgangswinkel	180°
Primäre Produktfarbe	Schwarz



Steckverbindercode	1
--------------------	---

Kontaktmerkmale

Kontaktgröße	1.6mm
--------------	-------

Kontakttyp	Buchse
------------	--------

Flachkontaktbreite	1.6 mm [.063 in]
--------------------	------------------

Montage und Anschlusstechnik

Terminal Position Assurance	Ja
-----------------------------	----

Zugentlastung	Nach Zubehör hinzufügen
---------------	-------------------------

Typ der Gegensteckführung	Kodiert
---------------------------	---------

Gegensteckführung	Mit
-------------------	-----

Art der Steckverbindermontage	Kabelbefestigung (freihängend)
-------------------------------	--------------------------------

Gehäusemerkmale

Gehäusematerial	PBT
-----------------	-----

Raster	4 mm [.157 in]
--------	----------------

Abmessungen

Steckverbinderhöhe	31.4 mm [1.236 in]
--------------------	--------------------

Breite des Produkts	21.1 mm [.83 in]
---------------------	------------------

Betrieb/Anwendung

Stromkreis Anwendung	Signal
----------------------	--------

Industriestandards

Schutzgrad	IP6K9K
------------	--------

UL-Brandschutzklasse	UL 94HB
----------------------	---------

Weitere

Wartbar	Ja
---------	----

Steckverbinderpositionssicherung	Nein
----------------------------------	------

Produkt-Compliance

[Bitte besuchen Sie die Produktseite auf TE.com um Informationen über Produktkonformität zu erhalten.>](#)

EU RoHS Richtlinie 2011/65/EU	Konform
-------------------------------	---------

EU ELV Richtlinie 2000/53/EG	Konform
------------------------------	---------

China RoHS 2 Richtlinie MIIT Order No 32, 2016	Keine eingeschränkten Materialien oberhalb der Grenzwerte
--	---

EU REACH Verordnung (EG) No. 1907/2006

Aktuelle ECHA Kandidatenliste: JUNI 2022 (224)

Kandidatenliste deklariert bezüglich: JUNI 2022 (224)

Enthält keine SVHC

Halogengehalt

Niedriger Halogengehalt – Br, Cl, F, I < 900 ppm im homogen Material. Außerdem BFR/CFR/PVC-frei.

Lötfähigkeit

Für Lötfähigkeit nicht zutreffend

Produktkonformitäts-Disclaimer

Diese Informationen beruhen auf angemessenen Erkundigungen bei unseren Lieferanten und entsprechen unserem derzeitigen Wissensstand auf Grundlage der Angaben der Lieferanten. Diese Informationen können Änderungen erfahren. Die von TE als EU RoHS-konform ermittelten Teile weisen einen maximalen Gewichtsanteil von 0,1 % Blei, Chrom VI, Quecksilber, PBB, PBDE, DBP, BBP, DEHP und DIBP sowie 0,01 % Kadmium im homogenen Werkstoff auf oder sind gemäß der Anhänge zur Richtlinie 2011/65/EU (RoHS2) von diesen Grenzwerten ausgenommen. Elektrische und elektronische Endprodukte erhalten gemäß der Richtlinie 2011/65/EU eine CE-Kennzeichnung. Die Komponenten sind möglicherweise nicht CE-gekennzeichnet. Zusätzliche weisen die von TE als EU ELV-konform ermittelten Teile einen maximalen Gewichtsanteil von 0,1 % Blei, Chrom VI und Quecksilber sowie 0,01 % Kadmium im homogenen Werkstoff auf oder sind gemäß der Anhänge zur Richtlinie 2000/53/EG (ELV) von diesen Grenzwerten ausgenommen. Hinsichtlich der REACH Verordnung beruhen die Angaben von TE bezüglich der besonders besorgniserregenden Substanzen (Substances of Very High Concern, SvHC) auf den ‚Leitlinien zu den Anforderungen für Stoffe in Erzeugnissen‘, wie sie auf der Webseite der Europäischen Chemikalienagentur (ECHA) unter folgender URL publiziert sind: <https://echa.europa.eu/guidance-documents/guidance-on-reach>

Kompatible Teile



TE Teilernr.: 964971-1
EINZELLEITERDICHTNG



TE Teilernr.: CAT-T4827-T273
TIMER, BUCHSE UND FLACHSTECKER



TE Teilernr.: 964972-1
EINZELLEITERDICHTNG



TE Teilernr.: 963530-1
EINZELLEITERDICHTNG

Auch serienmäßig | Micro Timer II



Arretierungen und Positionssicherungen(1)



Dichtungen und Blindstopfen(1)



Einsetz- und Entriegelungswerkzeuge (4)



Gehäuse für Kraftfahrzeuge(29)



Kappen und Abdeckungen für Kfz(2)

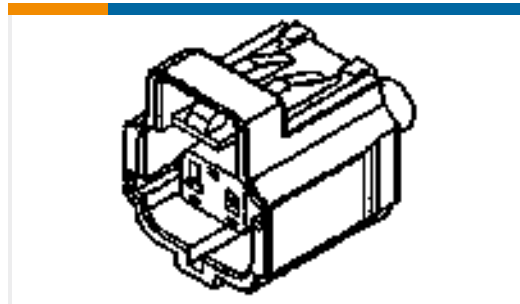


Kontakte für Kraftfahrzeuge(28)

Kunden kauften auch diese Produkte



TE Teilnr.:282682-1
SPLASH PR.ASSY W.SEC.LOCK2W TY



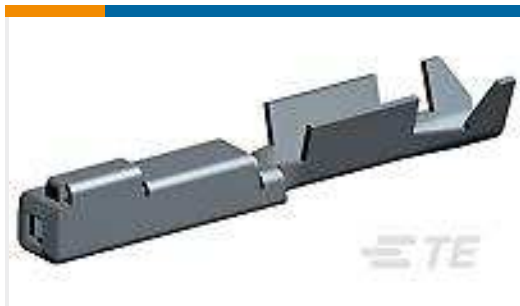
TE Teilnr.:178449-6
EJ-2 DBL LOCK PLUG 2P ASSY D



TE Teilnr.:3-1823467-8
6POS,AMP MCP1.5K,REC HSG,CODH



TE Teilnr.:1-1718643-4
2POS, MCON 1.2 LL REC SEALED



TE Teilnr.:2040168-1
0.64 RCPT SEALED TIN STRIP(L SIZE)



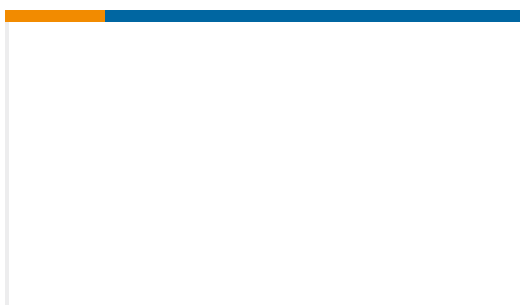
TE Teilnr.:2035037-1
WIRE DRESS ASSY, 96P LOW PROFI



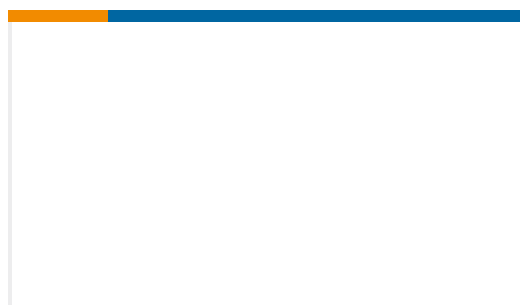
TE Teilnr.:2345388-1
2POS,AMP MCP 2.8,REC HSG ASSY, SLD,COD 1



TE Teilnr.:2345390-2
3POS,AMP MCP 2.8,REC HSG ASSY, SLD,COD 2



TE Teilnr.:1746941-1
SEALED EFI ECU 126P PLUG WIRE COVER



TE Teilnr.:3-1813099-1
2.5mm SOCKET HSG ASSEMBLY (GREEN 4POS)

Dokumente

Produktzeichnungen

[SEALED MT2 PLUG HOUSING ASSEMBLY](#)

Englisch

CAD-Dateien

[3D PDF](#)

Englisch

Kundenmodell

[ENG_CVM_1813271-1_O.2d_dxf.zip](#)



Englisch

Kundenmodell

[ENG_CVM_1813271-1_O.3d_igs.zip](#)

Englisch

Kundenmodell

[ENG_CVM_1813271-1_O.3d_stp.zip](#)

Englisch

Indem Sie die CAD-Datei herunterladen stimmen Sie den [allgemeinen Verkaufsbedingungen](#) zu.

Datenblätter/ Katalogseiten

[Timer Interconnection System](#)

Englisch