

Datenblatt | Artikelnummer: 788-178

Elementarrelais; Eingangsnennspannung AC 230 V; 1 Wechsler; Grenzdauerstrom 16 A; 13 mm Baubreite; 15 mm Bauhöhe

<https://www.wago.com/788-178>

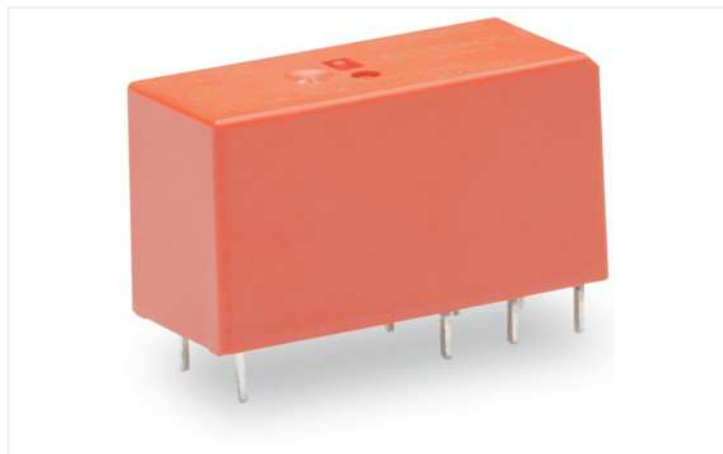
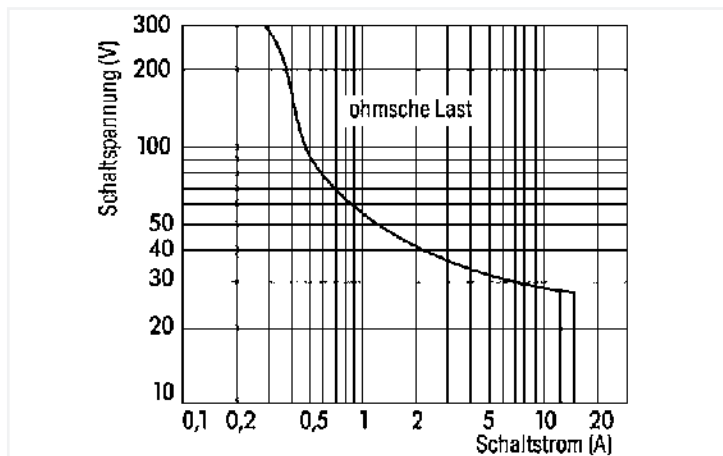
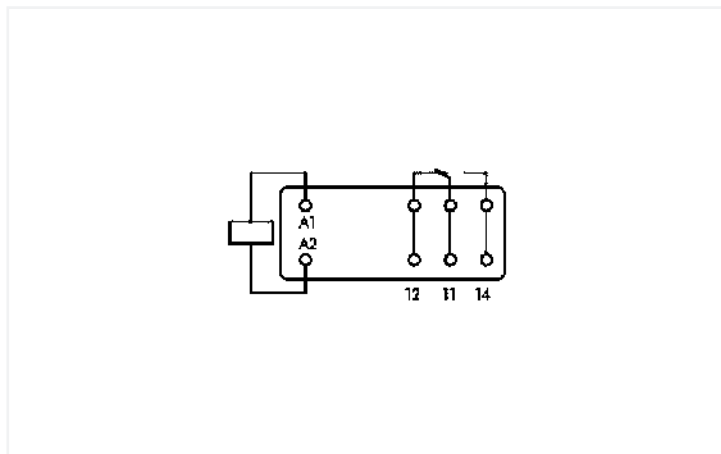
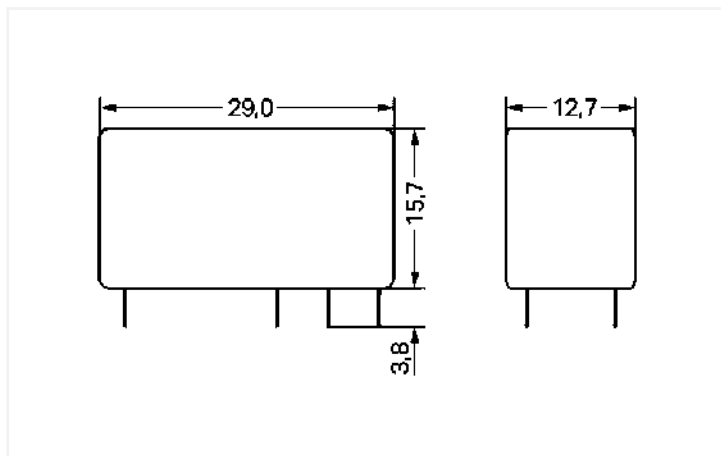


Abbildung ähnlich



DC-Lastgrenzkurve



Abmessungen in mm

Technische Daten

Steuerkreis

Eingangsnennspannung U_N	AC 230 V
Eingangsnennstrom bei U_N	8 mA

Lastkreis

Anzahl Wechsler/Umschaltkontakte	1
Grenzdauerstrom	16 A
Einschaltstrom (ohmsch) max.	(AC) 30 A / 4 s
Schaltspannung max.	AC 250 V
Schaltleistung (ohmsch) max.	AC 4000 VA; DC siehe Lastgrenzkurve
Schaltvermögen	AC-15: 6 A / AC 250 V; DC-13: 2 A / DC 24 V
Empfohlene Minimallast	12 V / 10 mA
Ansprechzeit typ.	8 ms
Rückfallzeit typ.	6 ms
Prellzeit typ.	6 ms
Lebensdauer, elektrisch (N.O.; ohmsche Last; 23 °C)	30 x 10 ³ Schaltspiele
Lebensdauer, mechanisch	30 x 10 ⁶ Schaltspiele
Schalhäufigkeit mit Last/ohne Last max.	6 min ⁻¹ / 1200 min ⁻¹

Sicherheit und Schutz

Spannungsfestigkeit Steuer-/Lastkreis (AC, 1 min)	5 kV _{eff}
Spannungsfestigkeit offener Kontakt (AC, 1 min)	1 kV _{eff}

Geometrische Daten

Breite	12,7 mm / 0.5 inch
Höhe ab Oberfläche	15,7 mm / 0.618 inch
Tiefe	29 mm / 1.142 inch

Mechanische Daten

Montageart	Steckbares Modul
------------	------------------

Werkstoffdaten

Brandlast	0,198 MJ
Gewicht	13 g

Umgebungsbedingungen

Umgebungstemperatur (Betrieb bei U _N)	-40 ... +70 °C
Umgebungstemperatur (Lagerung)	-40 ... +85 °C

Normen und Bestimmungen

Normen/Bestimmungen	EN 61810-1
---------------------	------------

Kaufmännische Daten

Produktgruppe	6 (INTERFACE ELECTRONIC)
eCl@ss 10.0	27-37-16-01
eCl@ss 9.0	27-37-16-01
ETIM 8.0	EC001437
ETIM 7.0	EC001437
VPE (UVPE)	20 St.
Verpackungsart	Karton
Ursprungsland	AT
GTIN	4045454300746
Zolltarifnummer	85364900990