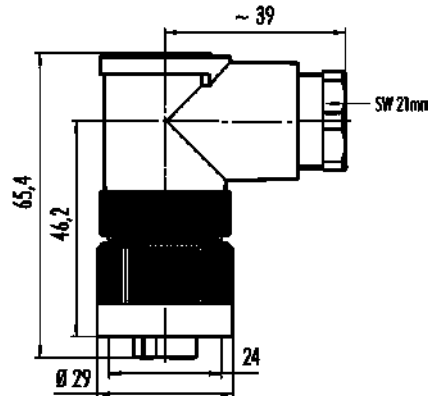


Bezeichnung	RD24 Winkeldose, Polzahl: 3+PE, 10,0-12,0 mm, ungeschirmt, schraubklemm, IP67, UL, ESTI+, VDE, PG 13,5
Produktgruppe	RD24 Serie 693
Bestellnummer	99 4222 215 04

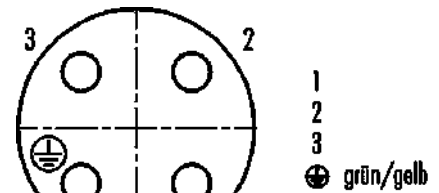
**Abbildung**



**Maßzeichnung**



**Polbild (Steckseite)**



Die Einzelteildarstellung finden Sie auf der nachfolgenden Seite.

**Technische Daten**

Allgemeine Kennwerte

Bestellnummer	<b>99 4222 215 04</b>
Steckverbinder-Bauform	Winkeldose
Ausführung	Steckverbinder Buchse gewinkelt
Steckverbinder Verriegelung	schrauben
Anschlussart	schraubklemm
Schutzart	IP67
Anschlussquerschnitt	max. 2,50 mm <sup>2</sup> / AWG 14
Kabeldurchlass	10,0-12,0 mm
Verdrehmöglichkeit	45° (8 Kodiermöglichkeiten)
Grenztemperatur von / bis	-40 °C / 100 °C
Mechanische Lebensdauer	> 500 Steckzyklen
Gewicht (gr)	45.53
Zolltarifnummer	85369010

Elektrische Kennwerte

Bemessungsspannung	400 V (600 V UL)
Bemessungsspannung UL	11768
Bemessungs-Stoßspannung	6000 V
Bemessungsstrom (40°C)	16 A (12 A UL)
Isolationswiderstand	≥ 10 <sup>10</sup> Ω
Verschmutzungsgrad	3
Überspannungskategorie	III
Isolierstoffgruppe	III
EMV-Tauglichkeit	ungeschirmt

Bezeichnung	<b>RD24 Winkeldose, Polzahl: 3+PE, 10,0-12,0 mm, ungeschirmt, schraubklemm, IP67, UL, ESTI+, VDE, PG 13,5</b>
-	-
Produktgruppe	<b>RD24 Serie 693</b>
Bestellnummer	<b>99 4222 215 04</b>

### Werkstoffe

Material Kontaktkörper	PBT (UL94 V-0)
Material Kontakt	CuZn (Messing)
Kontaktoberfläche	Ag (Silber)
REACH SVHC	CAS 7439-92-1 (Lead)
SCIP Nummer	6b746e68-a0f6-48da-a167-15dc05744a76

### Zulassungen / Approbationen

Zulassungen	UL, ESTI+, VDE
-------------	----------------

### Klassifikationen

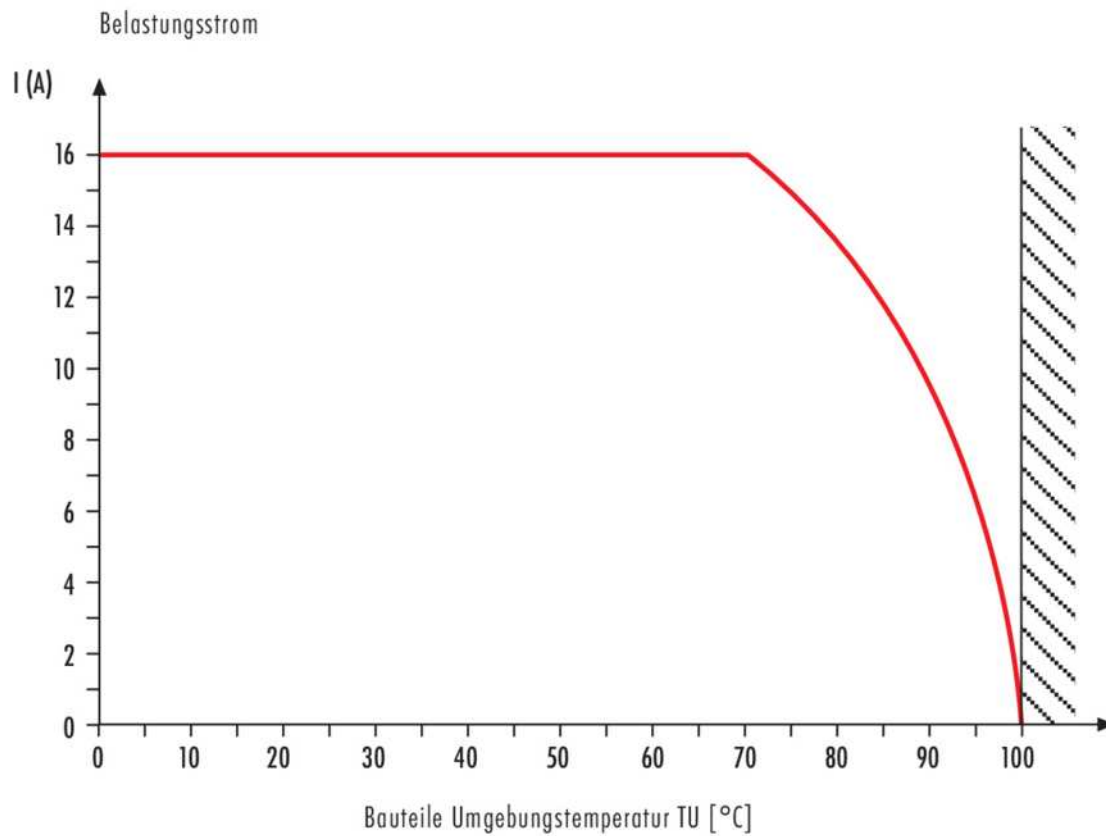
eCl@ss 11.1	27-44-01-02
ETIM 9.0	EC002635

### CE-Konformitätserklärungen

Niederspannungsrichtlinie	2014/35/EU (EN 60204-1:2018;EN 60529:1991)
---------------------------	--

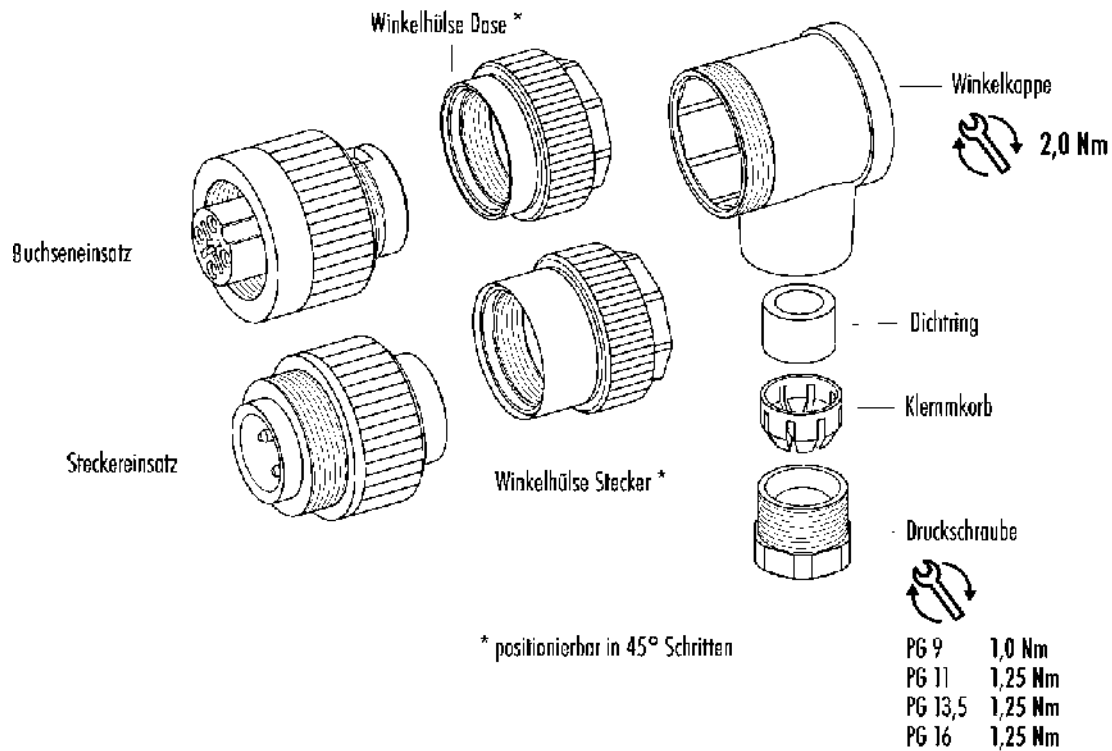
Bezeichnung	RD24 Winkeldose, Polzahl: 3+PE, 10,0-12,0 mm, ungeschirmt, schraubklemm, IP67, UL, ESTI+, VDE, PG 13,5
Produktgruppe	RD24 Serie 693
Bestellnummer	99 4222 215 04

## Deratingkurve



Bezeichnung	RD24 Winkeldose, Polzahl: 3+PE, 10,0-12,0 mm, ungeschirmt, schraubklemm, IP67, UL, ESTI+, VDE, PG 13,5
Produktgruppe	RD24 Serie 693
Bestellnummer	99 4222 215 04

**Einzelteildarstellung**



Bezeichnung	<b>RD24 Winkeldose, Polzahl: 3+PE, 10,0-12,0 mm, ungeschirmt, schraubklemm, IP67, UL, ESTI+, VDE, PG 13,5</b>
Produktgruppe	<b>RD24 Serie 693</b>
Bestellnummer	<b>99 4222 215 04</b>

## **Sicherheitshinweise / Montagehinweise**

Der Steckverbinder darf nicht unter Last gesteckt oder getrennt werden. Eine Nichtbeachtung sowie unsachgemäße Verwendung kann Personenschäden zur Folge haben.

Die Steckverbinder sind für Einsatzbereiche im Anlagen-, Steuerungs- und Elektrogerätebau entwickelt worden. Die Überprüfung, ob die Steckverbinder auch in anderen Einsatzgebieten verwendet werden können, obliegt dem Anwender.

Zum Schutz gegen unbeabsichtigtes Öffnen des Steckverbinders, ist bei einem Einsatz in Stromkreisen mit berührungsgefährlichen Spannungen das Gewinde zwischen dem Gehäuse und dem Steckverbinderkopf mit einem geeigneten Cyanacrylatkleber zu sichern. Dies gilt nicht für Steckverbinder, die in SELV und PELV Stromkreisen nach IEC 61140 (EN 61140, VDE 0140-1) eingesetzt werden.

Steckverbinder, die in Stromkreisen mit berührungsgefährlichen Spannungen eingesetzt werden, dürfen nur von, oder unter Aufsicht von Personen, die eine elektrotechnische Ausbildung besitzen, unter Berücksichtigung der geltenden Bestimmungen und Normen montiert und benutzt werden.

Durch den Anwender sind geeignete Sicherheitsvorkehrungen zu treffen, damit der Steckverbinder nicht versehentlich gelöst werden kann.

Steckverbinder mit der Schutzart IP67 und IP68 sind nicht für die Verwendung unter Wasser geeignet. Beim Einsatz im Freien müssen die Steckverbinder gesondert gegen Korrosion geschützt werden. Weitere Infos zu den IP Schutzarten siehe im Bereich Downloadcenter „Technische Informationen“.

Zum Verriegeln des Kabelsteckverbinders mit dem Gerätesteckverbinder wird der Gewinding „handfest“ (ca. 50 cNm) angezogen.