

5188835-1 ✓ AKTIV

Z-PACK | Z-PACK 2mm HM

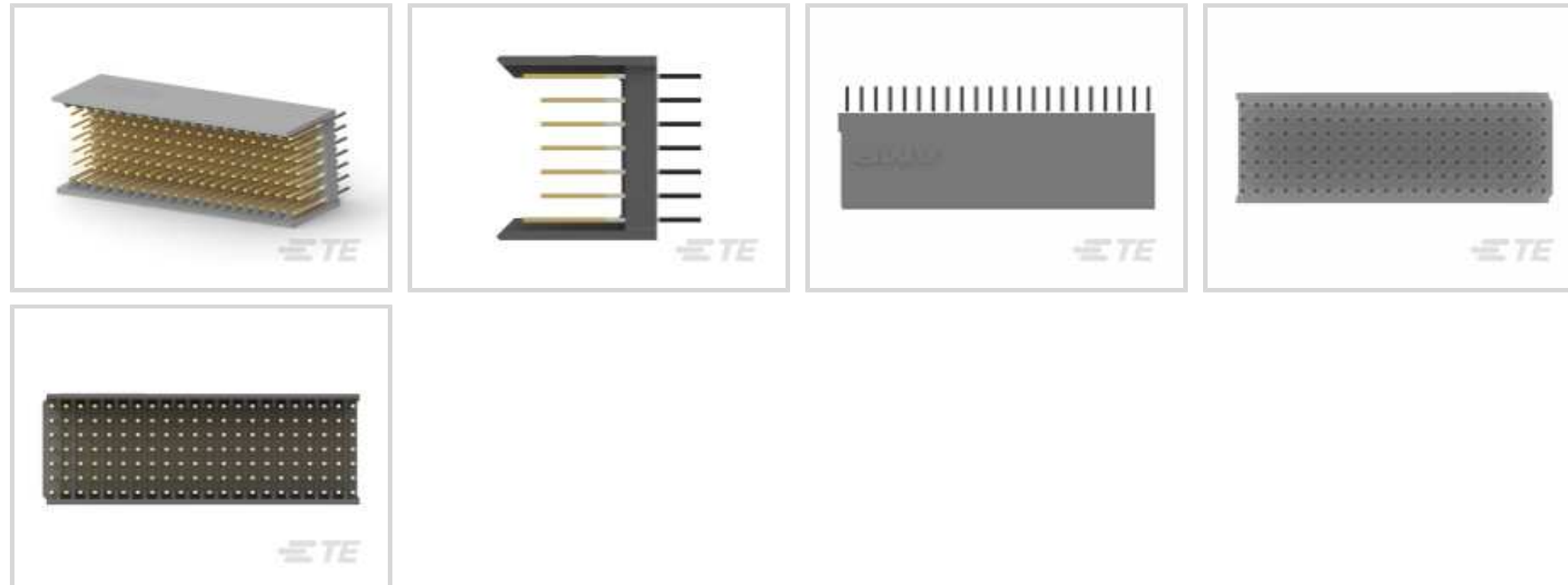
Interne TE-Nummer 5188835-1

Z-PACK 2mm HM, Hard Metric Backplane Connectors, PCB Mount Header, ≤ 1 Gb/s, 22 Column, 7 Row, Mezzanine, Board-to-Board, 154 Position

[Auf TE.com ansehen>](#)



Steckverbinder > PCB-Steckverbinder > Backplane-Steckverbinder > Harte metrische Steckverbinder



PCB-Steckverbindermontagetyp: **Stiftleiste für die Leiterplattenmontage**

Datenrate: ≤ 1 Gb/s

Spaltenanzahl: **22**

Zeilenanzahl: **7**

Backplane-Architektur: **Mezzanine**

Eigenschaften

Produktmerkmale

Backplane-Schnittstellentyp	2 mm HM
PCB-Steckverbindermontagetyp	Stiftleiste für die Leiterplattenmontage
Steckverbindersystem	Leiterplatte-an-Leiterplatte
Abdichtbar	Nein
Anschluss von Steckverbinder & Kontakt an	Leiterplatte

Konfigurationsmerkmale

Bestückte Zeilen	A, B, C, D, E, F, Z
Anzahl der Signalpositionen	110
Spaltenanzahl	22
Zeilenanzahl	7
Backplane-Architektur	Mezzanine
Anzahl von Positionen	154
Montageausrichtung für Leiterplatte	Vertikal

Signalmerkmale

Übersprechversion	Standard
Datenrate	≤1 Gb/s

Kontaktmerkmale

Durchführungspostenlänge	3.7 mm
Kontakttyp	Stift
Unterbeschichtungsmaterial des Kontakts	Nickel
Beschichtungsmaterial des Kontaktanschlussbereichs der Leiterplatte	Zinn
Kontaktmaterial	Phosphorbronze
CompactPCI-Bezeichnung	P2/P5
Beschichtungsmaterial des Steckbereichs des Kontakts	Nickel
Dicke des Beschichtungsmaterials des Steckbereichs des Kontakts	1.27 µm[50 µin]
Kontakt-nennstrom (max.)	1.5 A

Montage und Anschlusstechnik

Fordere Steckebene	Ebene 1
Art der Steckverbinder-montage	Leiterplattenmontage

Gehäusemerkmale

Gehäusematerial	Polyester – GF
Raster	2 mm[.078 in]
Gehäusefarbe	Grau

Abmessungen

Backplane Modullänge	44 mm
----------------------	-------

Verwendungsbedingungen

Betriebstemperaturbereich	-55 – 125 °C[-67 – 257 °F]
---------------------------	----------------------------

Betrieb/Anwendung

Geschirmt	Nein
Stromkreis Anwendung	Strom und Signale

Industriestandards

UL-Brandschutzklasse	UL 94V-0
AdvancedTCA-spezifiziertes Produkt	Nein

Verpackungsmerkmale

Verpackungsmenge	11
------------------	----

Verpackungsmethode

Tube

Weitere

Kommentar

Reihenkonfiguration 5+2

Produkt-ComplianceBitte besuchen Sie die Produktseite auf [TE.com](https://www.te.com) um Informationen über Produktkonformität zu erhalten.>

EU RoHS Richtlinie 2011/65/EU

Konform

EU ELV Richtlinie 2000/53/EG

Konform

China RoHS 2 Richtlinie MIIT Order No 32, 2016

Keine eingeschränkten Materialien
oberhalb der Grenzwerte

EU REACH Verordnung (EG) No. 1907/2006

Aktuelle ECHA Kandidatenliste: JUN 2020
(209)
Kandidatenliste deklariert bezüglich: JUN
2020 (209)
Enthält keine SVHC

Halogengehalt

Kein niedriger Halogengehalt – enthält Br
oder Cl > 900 ppm.

Lötbarkeit

Für Lötbarkeit nicht zutreffend

Produktkonformitäts-Disclaimer

Diese Informationen beruhen auf angemessenen Erkundigungen bei unseren Lieferanten und entsprechen unserem derzeitigen Wissensstand auf Grundlage der Angaben der Lieferanten. Diese Informationen können Änderungen erfahren. Die von TE als EU RoHS-konform ermittelten Teile weisen einen maximalen Gewichtsanteil von 0,1 % Blei, Chrom VI, Quecksilber, PBB, PBDE, DBP, BBP, DEHP und DIBP sowie 0,01 % Kadmium im homogenen Werkstoff auf oder sind gemäß der Anhänge zur Richtlinie 2011/65/EU (RoHS2) von diesen Grenzwerten ausgenommen. Elektrische und elektronische Endprodukte erhalten gemäß der Richtlinie 2011/65/EU eine CE-Kennzeichnung. Die Komponenten sind möglicherweise nicht CE-gekennzeichnet. Zusätzliche weisen die von TE als EU ELV-konform ermittelten Teile einen maximalen Gewichtsanteil von 0,1 % Blei, Chrom VI und Quecksilber sowie 0,01 % Kadmium im homogenen Werkstoff auf oder sind gemäß der Anhänge zur Richtlinie 2000/53/EG (ELV) von diesen Grenzwerten ausgenommen. Hinsichtlich der REACH Verordnung beruhen die Angaben von TE bezüglich der besonders besorgniserregenden Substanzen (Substances of Very High Concern, SvHC) auf den ‚Leitlinien zu den Anforderungen für Stoffe in Erzeugnissen‘, wie sie auf der Webseite der Europäischen Chemikalienagentur (ECHA) unter folgender URL publiziert sind: <https://echa.europa.eu/guidance-documents/guidance-on-reach>

Kompatible Teile

Auch serienmäßig | Z-PACK 2mm HM



Abdeckungen für Leiterplatten-Steckverbinder(4)



Anschlusswannen für Leiterplatten-Steckverbinder(42)



Harte metrische Backplane-Steckverbinder(254)



Hochgeschwindigkeits-Backplane-Steckverbinder(15)



Kodierstücke für Backplanes(60)



Komponenten für Backplaneführungen (37)



Laschen, Verriegelungen und Arretierungen für Leiterplatten(1)



Leiterplatte-an-Leiterplatte-Steckverbinderkontakte(5)



Leiterplattenhülsen und -abschirmungen(19)



Rechteckige Leistungssteckverbinder (87)



Steckverbindergehäuse für Backplanes (2)

Kunden kauften auch diese Produkte



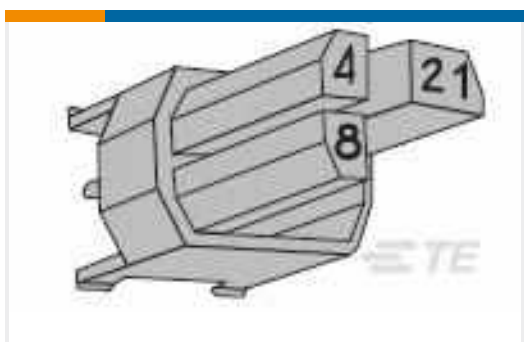
TE Teilenummer5352152-1
Z-PACK/B22 RAF 110P



TE Teilenummer5352033-1
Z-PACK 2MM HM ASSY,TYPE-B 133P



TE Teilenummer1410186-1
MULTIGIG RT T2 .8" BP H-LFT



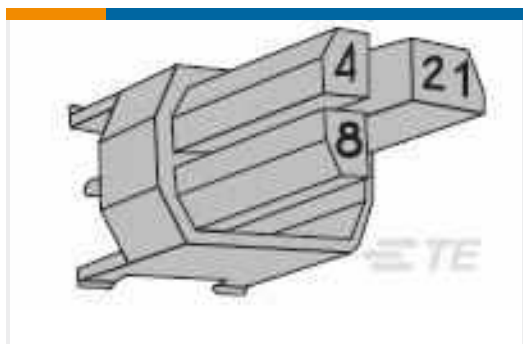
TE Teilenummer5-100525-4
CODING DEV INSRT COLOR GREEN



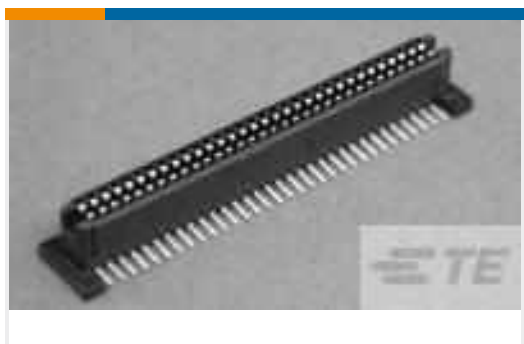
TE Teilenummer1410140-1
MULTIGIG RT T2 .8" BP FULL CNT



TE Teilenummer1410142-1
MULTIGIG RT T2 .8" BP FULL RGH



TE Teilenummer5-100525-6
Z-PACK M.CODING KEY



TE Teilenummer5120521-1
1FHR,64,30A/S,S,N,S08,09,10



Dokumente

Produktzeichnungen

Z-PACK/B M-HDR 154P.

Englisch

CAD-Dateien

Kundenmodell

[ENG_CVM_5188835-1_A.3d_igs.zip](#)

Englisch

Kundenmodell

[ENG_CVM_5188835-1_A.3d_stp.zip](#)

Englisch

Kundenmodell

[ENG_CVM_5188835-1_A.2d_dxf.zip](#)

Englisch

3D PDF

Englisch

Indem Sie die CAD-Datei herunterladen stimmen Sie den [allgemeinen Verkaufsbedingungen](#) zu.

Produktspezifikationen

Anwendungsspezifikation

Englisch

Umweltverträglichkeit von Produkten

[MD_5188835-1_092620172315_dmtec](#)

Englisch

[MD_5188835-1_092620172315_dmtec](#)

Englisch