

1747066-3 ✓ AKTIV

Grace Inertia | GRACE INERTIA 2.5

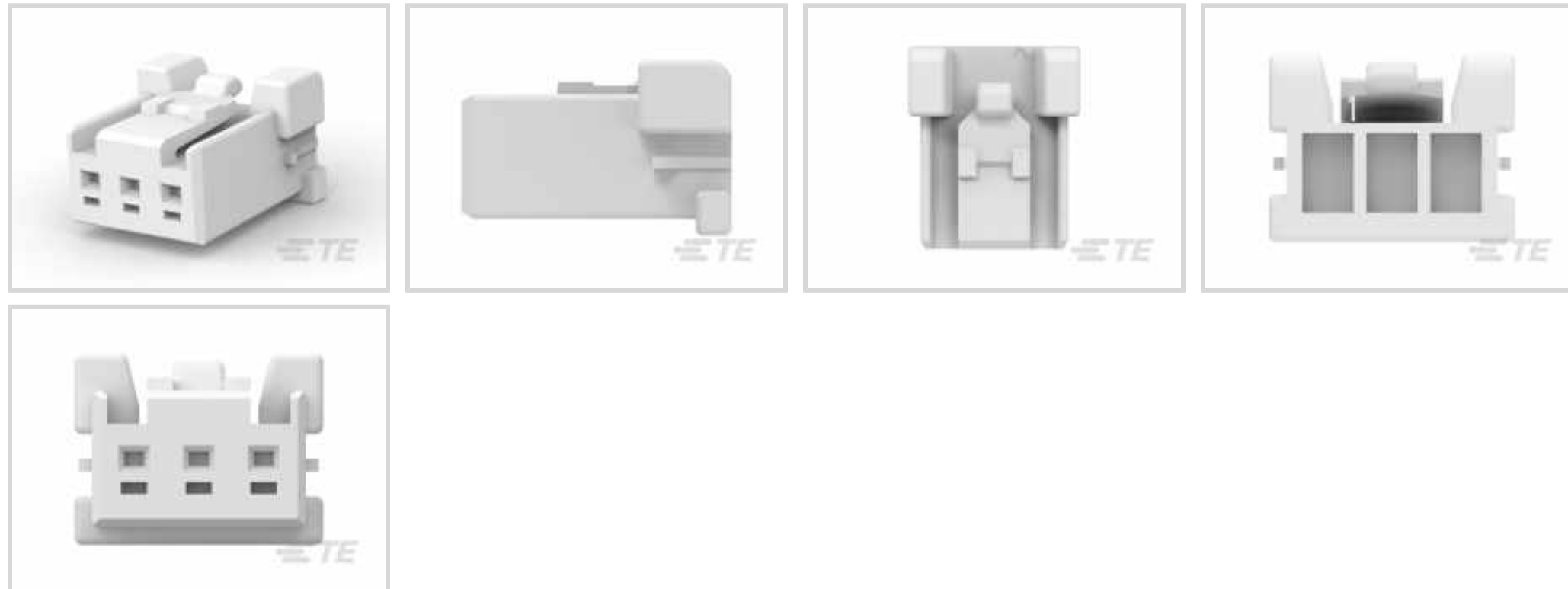
Interne TE-Nummer 1747066-3

GRACE INERTIA 2.5, Housing, Plug, Wire-to-Wire, 3 Position, 2.5 mm [.098in] Centerline, Crimp, 1 Rows, Natural, Mating Retention, Wire & Cable

[Auf TE.com ansehen>](#)



Steckverbinder > PCB-Steckverbinder > Kabel-an-Leiterplatte-Steckverbinder > Kabel-an-Leiterplatte-Steckverbindergehäuse



Produkttyp des Steckverbinders: **Gehäuse**

Steckverbinder- und Gehäusotyp: **Stecker**

Steckverbindersystem: **Draht-an-Draht**

Anzahl von Positionen: **3**

Raster: **2.5 mm [.098 in]**

Eigenschaften

Produktmerkmale

Produkttyp des Steckverbinders	Gehäuse
Steckverbinder- und Gehäusotyp	Stecker
Steckverbindersystem	Draht-an-Draht
Abdichtbar	Nein
Anschluss von Steckverbinder & Kontakt an	Leitungen und Kabel

Konfigurationsmerkmale

Anzahl von Positionen	3
Zeilenanzahl	1

Elektrische Kennwerte

Operating Voltage	50 VAC
-------------------	--------

Kontaktmerkmale

Kontaktaufbau	Verbindungsmuffe
Kontakttyp	Stift
Kontaktmaterial	Kupferlegierung

Klemmenmerkmale

Anschlussmethode für Leitungen und Kabel	Crimpverbindung
--	-----------------

Montage und Anschlusstechnik

Zugentlastung	Ohne
Panelmontagevorrichtung	Ohne
Arretierung für Leiterplattenmontage	Ohne
Typ der Gegensteckarretierung	Verrastung
Gegensteckarretierung	Mit
Art der Steckverbindermontage	Kabelbefestigung (freihängend)

Gehäusemerkmale

Gehäuseeingangskonfiguration	Beide Enden geöffnet
Gehäusematerial	Nylon 6/6 GF
Raster	2.5 mm[.098 in]
Gehäusefarbe	Naturbelassen

Abmessungen

Steckverbinderlänge	9.6 mm[.37728 in]
Steckverbinderhöhe	7.35 mm[.288855 in]

Verwendungsbedingungen

Betriebstemperaturbereich	-30 – 105 °C[-22 – 221 °F]
---------------------------	----------------------------

Betrieb/Anwendung

Stromkreis Anwendung	Strom und Signale
----------------------	-------------------

Industriestandards

Bezugswert des Glühdrahts	Standardteil – ohne Glühdraht
UL-Brandschutzklasse	UL 94V-0

Verpackungsmerkmale

Verpackungsmenge	800
Verpackungsmethode	Bag

Produkt-Compliance

Bitte besuchen Sie die Produktseite auf [TE.com](https://www.te.com) um Informationen über Produktkonformität zu erhalten.>

EU RoHS Richtlinie 2011/65/EU	Konform
-------------------------------	---------

EU ELV Richtlinie 2000/53/EG	Konform
China RoHS 2 Richtlinie MIIT Order No 32, 2016	Keine eingeschränkten Materialien oberhalb der Grenzwerte
EU REACH Verordnung (EG) No. 1907/2006	Aktuelle ECHA Kandidatenliste: JAN 2020 (205) Kandidatenliste deklariert bezüglich: JAN 2020 (205) Enthält keine SVHC
EU REACH Verordnung (EG) No. 1907/2006	Aktuelle ECHA Kandidatenliste: JAN 2020 (205) Kandidatenliste deklariert bezüglich: JAN 2020 (205)
Halogengehalt	Kein niedriger Halogengehalt – enthält Br oder Cl > 900 ppm.
Lötfähigkeit	Für Lötfähigkeit nicht zutreffend

Produktkonformitäts-Disclaimer

Diese Informationen beruhen auf angemessenen Erkundigungen bei unseren Lieferanten und entsprechen unserem derzeitigen Wissensstand auf Grundlage der Angaben der Lieferanten. Diese Informationen können Änderungen erfahren. Die von TE als EU RoHS-konform ermittelten Teile weisen einen maximalen Gewichtsanteil von 0,1 % Blei, Chrom VI, Quecksilber, PBB, PBDE, DBP, BBP, DEHP und DIBP sowie 0,01 % Kadmium im homogenen Werkstoff auf oder sind gemäß der Anhänge zur Richtlinie 2011/65/EU (RoHS2) von diesen Grenzwerten ausgenommen. Elektrische und elektronische Endprodukte erhalten gemäß der Richtlinie 2011/65/EU eine CE-Kennzeichnung. Die Komponenten sind möglicherweise nicht CE-gekennzeichnet. Zusätzliche weisen die von TE als EU ELV-konform ermittelten Teile einen maximalen Gewichtsanteil von 0,1 % Blei, Chrom VI und Quecksilber sowie 0,01 % Kadmium im homogenen Werkstoff auf oder sind gemäß der Anhänge zur Richtlinie 2000/53/EG (ELV) von diesen Grenzwerten ausgenommen. Bezüglich der REACH Bestimmungen beruht die TE-Information über SVHC in den Artikeln für diese Teilenummer noch auf den „Leitlinien zu den Anforderungen für Stoffe in Erzeugnissen“ (Version: 2, April 2011) der European Chemicals Agency (ECHA), wobei der Grenzwert von 0,1% (nach Gewicht) auf das Fertigprodukt bezogen ist. TE ist sich des EuGH-Urteils vom 10. September 2015, auch bekannt als O5A (Once An Article Always An Article), bewusst, welches besagt, dass im Falle von 'komplexen Erzeugnissen', der Schwellenwert für eine SVHC sowohl auf das Produkt als Ganzes und gleichzeitig auf jeden der Artikel, aus denen sich das Produkt zusammensetzt, angewendet wird. TE hat diesen Entscheid auf der Grundlage der neuen ECHA 'Leitlinien zu den Anforderungen für Stoffe in Erzeugnissen' (Juni 2017, Version 4,0) ausgewertet und wird seine Deklarationen entsprechend aktualisieren.

Kompatible Teile



Auch serienmäßig | **GRACE INERTIA 2.5**



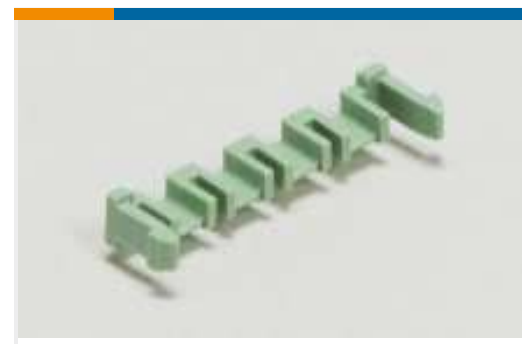
Draht-an-Leiterplatte-Steckkontakte und -sockel(90)



Kabel-an-Leiterplatte-Steckverbinderkontakte(4)



Kabel-an-Leiterplatte-Steckverbindersätze und -gehäuse(65)



Laschen, Verriegelungen und Arretierungen für Leiterplatten(5)



Rechteckige Leistungssteckverbinder (36)



Rechteckige Standardsteckverbinder(1)



Rechteckige Steckverbindergehäuse (49)



Steckverbinderkontakte(2)



Verriegelung von rechteckigen Steckverbindern(2)

Kunden kauften auch diese Produkte



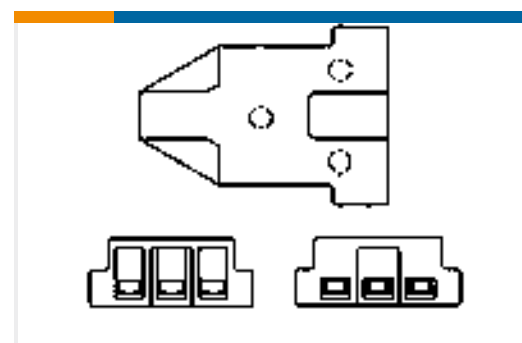
TE Teilenummer1747066-4
GRACE INERTIA CONN 2.5 PLUG HSG 4P NATUR



TE Teilenummer1747066-6
GRACE INERTIA CONN 2.5 PLUG HSG 6P NATUR



TE Teilenummer1376478-2
2.5 SMC HDR 2POS WHITE (LP)



TE Teilenummer1-171370-2
2.3DIA CLUSTER BLOCK



TE Teilenummer1376477-2
2.5MM PITCH SIGNAL MATE CONN

Dokumente



Produktzeichnungen

GRACE INERTIA CONN 2.5 PLUG HSG 3P NATUR

Englisch

CAD-Dateien

3D PDF

3D

Kundenmodell

[ENG_CVM_CVM_1747066-3_E.3d_igs.zip](#)

Englisch

Kundenmodell

[ENG_CVM_CVM_1747066-3_E.3d_stp.zip](#)

Englisch

Kundenmodell

[ENG_CVM_CVM_1747066-3_E.2d_dxf.zip](#)

Englisch

Indem Sie die CAD-Datei herunterladen stimmen Sie den [allgemeinen Verkaufsbedingungen](#) zu.

Produktspezifikationen

Anwendungsspezifikation

Englisch

Umweltverträglichkeit von Produkten

TE-Materialdeklaration

Englisch