


WIPPSCHALTER

PRODUKTNUMMER 1801.1926



TECHNISCHE DATEN

Produktnummer	1801.1926
Betätigerfarbe / Bedruckung	
Produktfamilie	Wippschalter
Betätigungsart	direkt
Gewicht	3.000 g
Einschaltdauerstrom (Kapazitiv)	5 A
Einschaltspitzenstrom (Kapazitiv)	70 A
ROHS Konform	ja
Schaltfunktion	Ausschalter (SPST)
Material fester Kontakt	Ag
Polzahl	1 - polig
Anschlüsse	Steckanschluss, 4.8 x 0.8
Mechanische Lebensdauer	10E4
Schaltleistung IEC	12 (4) A 250 V AC 1E4 8 (8) A 250 V AC 5E4
Schaltleistung Nordamerika	15 A 125 V AC 3/4 HP 15 A 250 V AC 1 1/2 HP
Übergangswiderstand (Neuzustand)	< 100 (1 A 12 V DC) mOhm
Isolationswiderstand (Neuzustand)	> 100 (500 V DC) MOhm

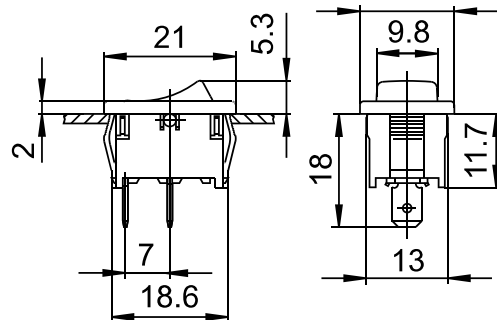
Spannungsfestigkeit bei 250 V	→ Funktionsisolierung / Basisisolierung → verstärkte Isolierung → kleiner Kontaktabstand	1 500 V 3 000 V 500 V
Kriechstromfestigkeit	250 PTI	
Isolationsabstand	nach EN 61058 für verstärkte bzw. doppelte Isolierung	
Schutzart	→ Anschluss → Betätiger	IP 40 IP 40
Temperaturbereich	→ Anschlussseite	-20 °C ... +100 °C
Temperaturbereich	→ Betätigungsseite min.	-20 °C ... +55 °C
Lagertemperatur	-40 °C ... +80 °C	
Entflammbarkeit	UL 94 V-0	
Glühdrahttesttemperatur	850 °C	
Betätiger und Zusatzbetätiger	Wippe: PA, schwarz	
Gehäusebeschreibung	Gehäuse: PA, schwarz	
Anschlussoberfläche	→ Lageranschluss → Außenanschluss	versilbert versilbert
Kontaktmaterial	Ag	
Kontaktabstand	≥ 3 mm	
Rating Code UL	R 149	
Kontaktart	Abhebekontakt	
Aufsteckkraft der Steckhülsen	≤ 80 N	
Prüfzeichen	CSA / UL / ENEC 05	
Geeignet für Geräte der Schutzklasse	II	
EN 60335 Kap. 30 konform "G"	ja	
Befestigungsart	Rastbefestigung	

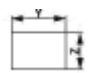
Verschmutzungsgrad	3
Lagervariante	•

PRODUKTBILD



ZEICHNUNGEN



	X	Y	Z
	0.75 ... 1.25	19.2 -0.1	12.9 +0.1
	1.25 ... 2	19.4 -0.1	12.9 +0.1
	2 ... 3	19.8 -0.1	12.9 +0.1

X = Gerätewanddicke

Technische Änderungen behalten wir uns vor. Alle Maßangaben sind unverbindlich.
Detaillierte Spezifikationen erhalten Sie gerne auf Anfrage.

Marquardt GmbH · Schloss-Straße 16 · 78604 Rietheim-Weilheim · Deutschland
Telefon: +49 (0) 7424 / 99-0 · Fax: +49 (0) 7424 / 99-2399 · www.marquardt.com · marquardt@marquardt.de