



Kontakte & Kabelverbinder > Kontakte für Pkw, Lkw, Busse und Off-Road-Fahrzeuge



Klemmen- und Spleißart: **Receptacle**

Passende Stiftbreite: **2.8 mm [.11 in]**

Passende Stiftdicke: **.8 mm [.031 in]**

Kontakt leitet: **25-40 A (Leistung)**

Wire Size: **13 – 10 AWG**

Eigenschaften

Produktmerkmale

Buchsensteckerausführung	180°
Abdichtbar	Nein
Primäre Verriegelungsfunktion	Rastfeder
Drahttyp	Kupfer

Kontaktmerkmale

Typischer Nennstrom	33 A
Crimptyp	F-Crimp
Klemmen- und Spleißart	Receptacle
Passende Stiftbreite	2.8 mm[.11 in]
Passende Stiftdicke	.8 mm[.031 in]
Schnittstellen Legierung	Zinn (Sn)

Klemmenmerkmale

Verbindungsmethode	Crimp
--------------------	-------

Abmessungen

Wire Size	2.5 – 5 mm ²
Drahtgrößen Suche	2.5 mm ² , 3 mm ² , 4 mm ² , 5 mm ² , 6 mm ²
Durchmesser der Drahtisolation	3.3 – 4.5 mm[.13 – .177 in]

Verwendungsbedingungen

Betriebstemperaturbereich	-30 – 100 °C[-22 – 212 °F]
---------------------------	----------------------------

Verpackungsmerkmale

Verpackungsmethode	Trommel
Verpackungsmenge	2500

Weitere

Kontakt leitet	25-40 A (Leistung)
----------------	--------------------

Produkt-Compliance

[Bitte besuchen Sie die Produktseite auf TE.com um Informationen über Produktkonformität zu erhalten.>](#)

EU RoHS Richtlinie 2011/65/EU	Konform
EU ELV Richtlinie 2000/53/EG	Konform
China RoHS 2 Richtlinie MIIT Order No 32, 2016	Keine eingeschränkten Materialien oberhalb der Grenzwerte
EU REACH Verordnung (EG) No. 1907/2006	Aktuelle ECHA Kandidatenliste: JUL 2019 (201) Kandidatenliste deklariert bezüglich: JUL 2017 (174) Enthält keine SVHC
EU REACH Verordnung (EG) No. 1907/2006	Aktuelle ECHA Kandidatenliste: JUL 2019 (201) Kandidatenliste deklariert bezüglich: JUL 2017 (174)
Halogengehalt	Niedriger Halogengehalt – Br, Cl, F, I < 900 ppm im homogenen Material. Außerdem BFR/CFR/PVC-frei.
Lötfähigkeit	Für Lötfähigkeit nicht zutreffend

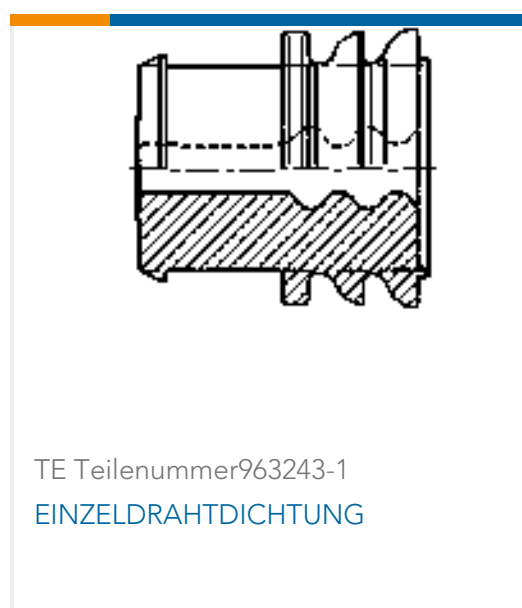
Produktkonformitäts-Disclaimer

Diese Informationen beruhen auf angemessenen Erkundigungen bei unseren Lieferanten und entsprechen unserem derzeitigen Wissensstand auf Grundlage der Angaben der Lieferanten. Diese Informationen können Änderungen erfahren. Die von TE als EU RoHS-konform ermittelten Teile weisen einen maximalen Gewichtsanteil von 0,1 % Blei, Chrom VI, Quecksilber, PBB, PBDE, DBP, BBP, DEHP und DIBP sowie 0,01 % Kadmium im homogenen Werkstoff auf oder sind gemäß der Anhänge zur Richtlinie 2011/65/EU (RoHS2) von diesen Grenzwerten ausgenommen. Elektrische und elektronische Endprodukte erhalten gemäß der Richtlinie 2011/65/EU eine CE-Kennzeichnung. Die Komponenten sind möglicherweise nicht CE-gekennzeichnet. Zusätzliche weisen die von TE als EU ELV-konform ermittelten Teile einen maximalen Gewichtsanteil von 0,1 % Blei, Chrom VI und Quecksilber sowie 0,01 % Kadmium im homogenen Werkstoff auf oder sind gemäß der Anhänge zur Richtlinie 2000/53/EG (ELV) von diesen Grenzwerten ausgenommen. Bezüglich der REACH Bestimmungen beruht die TE-Information über SVHC in den Artikeln für diese Teilenummer noch auf den „Leitlinien zu den Anforderungen für Stoffe in Erzeugnissen“ (Version: 2, April 2011) der European Chemicals Agency (ECHA), wobei der Grenzwert von 0,1% (nach Gewicht) auf das Fertigprodukt bezogen ist. TE ist sich des EuGH-Urteils vom 10. September 2015, auch bekannt als O5A (Once An Article Always An Article), bewusst, welches besagt, dass im Falle von 'komplexen Erzeugnissen', der Schwellenwert für eine SVHC sowohl auf das Produkt als Ganzes und gleichzeitig auf jeden der Artikel, aus denen sich das Produkt zusammensetzt, angewendet wird. TE hat diesen Entscheid auf der Grundlage der neuen ECHA 'Leitlinien zu den Anforderungen für Stoffe in Erzeugnissen' (Juni 2017, Version 4,0) ausgewertet und wird seine Deklarationen entsprechend aktualisieren.

Kompatible Teile



Kunden kauften auch diese Produkte



Dokumente

Produktzeichnungen

FUSE CONTACT

Englisch

CAD-Dateien

Kundenmodell

[ENG_CVM_CVM_880399-2_U.2d_dxf.zip](#)

Englisch

3D PDF

3D

Kundenmodell

[ENG_CVM_CVM_880399-2_U.3d_igs.zip](#)

Englisch

Kundenmodell

[ENG_CVM_CVM_880399-2_U.3d_stp.zip](#)

Englisch

Indem Sie die CAD-Datei herunterladen stimmen Sie den [allgemeinen Verkaufsbedingungen](#) zu.

Datenblätter/ Katalogseiten

MFINITY Modular Hard Wired Fuse and Relay Box

Englisch

MFINITY Version AUT

Englisch

Produktspezifikationen

Anwendungsspezifikation

Englisch