

Hauptmerkmale

Baureihe	Harmony XPE
Produkt- oder Komponententyp	Fußschalter
Material	Kunststoff
Fußschaltertyp	Einfach-Fußschalter
Kurzbezeichnung des Geräts	XPEB
Geliefertes Zubehör	Abdeckung
Auslösemechanismus	Ohne Auslösemechanismus
Betrieb der Kontakte	2-stufig
Art und Zusammensetzung der Kontakte	2 Öffner + Schließer
Farbe	Blau

Zusatzmerkmale

Positive Öffnung	Mit entspricht IEC 60947-5-1 Anhang K
Anschlüsse - Klemmen	Schraubklemmenleiste, <= 1 x 2,5 mm ² mit oder ohne Kabelende Schraubklemmenleiste, <= 2 x 1,5 mm ² mit oder ohne Kabelende
Mechanische Lebensdauer	10000000 Zyklen
Nennbetriebsstrom I _e	3 A, 240 V, AC-15, A300 0,27 A, 250 V, DC-13, Q300 entspricht IEC 60947-5-1 Anhang A
[Ui] Bemessungs-Isolationsspannung	500 V (Verschmutzungsgrad 3) entspricht IEC 60947-1 500 V (Verschmutzungsgrad 3) entspricht NF C 20-040 Gruppe C 500 V (Verschmutzungsgrad 3) entspricht VDE 0110 Gruppe C 300 V entspricht UL 508 300 V entspricht CSA C22.2 Nr. 14
[Uimp] Bemessungs-Stoßspannungsfestigkeit	6 kV entspricht IEC 60947-1
Maximaler Widerstand zwischen den Klemmen	25 MOhm entspricht IEC 60255-7 Kategorie 3 25 MOhm entspricht NF C 93-050 Methode A
Kurzschlusschutz	10 A Patronensicherung Typ gG entspricht IEC 60947-5-1 10 A Patronensicherung Typ gG entspricht VDE 0660-200
Nennbetriebsleistung in W	10 W DC-13, Betriebsgeschwindigkeit <60 cyc/mn, 5000000 Zyklen, 24 V, Belastungsfaktor: 0,5 entspricht IEC 60947-5-1 Anhang C 4 W DC-13, Betriebsgeschwindigkeit <60 cyc/mn, 5000000 Zyklen, 120 V, Belastungsfaktor: 0,5 entspricht IEC 60947-5-1 Anhang C 7 W DC-13, Betriebsgeschwindigkeit <60 cyc/mn, 5000000 Zyklen, 48 V, Belastungsfaktor: 0,5 entspricht IEC 60947-5-1 Anhang C
Produktgewicht	0,69 kg

Montage

Normen	NF E 09-031
Produktzertifizierungen	CSA[RETURN]JUL
Beschichtung	TH
Umgebungstemperatur bei Betrieb	-25...70 °C
Umgebungstemperatur bei Lagerung	-40...70 °C
Vibrationsfestigkeit	5 gn (f= 10...500 Hz) entspricht IEC 60068-2-6
Stoßfestigkeit	30 gn entspricht IEC 60068-2-27

Überspannungskategorie	Klasse II entspricht IEC 61140 Klasse II entspricht NF C 20-030
Schutzart (IP)	IP66 entspricht IEC 60529

Verpackungseinheiten

VPE 1 Art	PCE
VPE 1 Menge	1
VPE 1 Höhe	16,600 cm
VPE 1 Breite	17,000 cm
VPE 1 Länge	28,400 cm
VPE 1 Gewicht	996,000 g
VPE 2 Art	S04
VPE 2 Menge	6
VPE 2 Höhe	30,000 cm
VPE 2 Breite	40,000 cm
VPE 2 Länge	60,000 cm
VPE 2 Gewicht	7,396 kg
VPE 3 Art	P06
VPE 3 Menge	24
VPE 3 Höhe	75,000 cm
VPE 3 Breite	60,000 cm
VPE 3 Länge	80,000 cm
VPE 3 Gewicht	38,084 kg

Nachhaltigkeit

Angebotsstatus nachhaltiges Produkt	Green Premium Produkt
REACH-Verordnung	REACH-Deklaration
EU-RoHS-Richtlinie	Übererfüllung der Konformität (außerhalb EU RoHS-Scope)
Quecksilberfrei	Ja
RoHS-Richtlinie für China	RoHS-Erklärung Für China
Informationen zu RoHS-Ausnahmen	Ja
Umweltproduktdeklaration	Produktumweltprofil
Kreislaufwirtschafts-Profil	Keine besonderen Recycling-Verfahren erforderlich Entsorgungsinformation
WEEE	Das Produkt muss entsprechend bestimmter Hinweise auf Märkten der Europäischen Union entsorgt werden und darf nicht in Haushaltsabfälle gelangen.

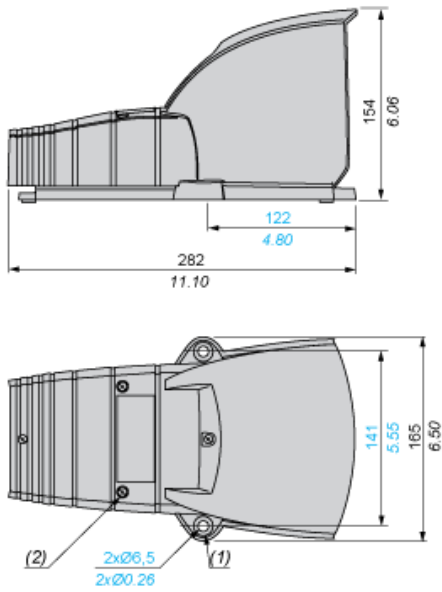
Vertragliche Gewährleistung

Garantie	18 months
----------	-----------

Kunststofffußschalter mit Schutzabdeckung

Abmessungen

$\frac{\text{mm}}{\text{in.}}$



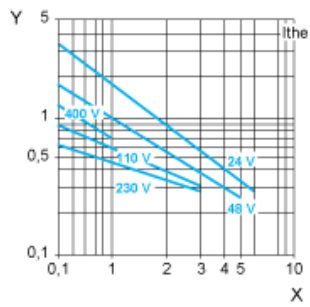
- (1) Angesenkte Bohrung $\text{Ø } 16 \times 4$.
- (2) 4 Schrauben zur Befestigung der Abdeckung: Edelstahl. Anzugsmoment: 1 N.m.

Elektrische Lebensdauer der Kontakte

Gebrauchskategorie AC-15

Betriebsrate: 3.600 Betriebszyklen/Stunde. Lastfaktor: 0,5.

Induktive Schaltung:



X Strom in A

Y Millionen Betriebszyklen

Gebrauchskategorie DC-13

Siehe die Betriebsleistung in W in den Produkteigenschaften.